



ULTIMHEAT

HEAT & CONTROLS



TERMOSTATOS ELECTROMECÁNICOS Y ELECTRÓNICOS PARA INCORPORACIÓN

- Para estos termostatos incorporados en varias cajas, carcasas y armarios: Consulte los catálogos N.º 2 y 3
- Para versiones a prueba de explosiones: Consulte el catálogo N.º 4

Contáctenos



Debido a la mejora constante de nuestros productos, los dibujos, descripciones y características utilizadas en estas fichas técnicas son solo orientativos y pueden ser modificados sin aviso previo

Sección 1	Resumen Página Cat1-3-1-1~4	P1 - 4
Sección 2	Introducción histórica Página Cat1-3-2-1~4	P1-P4
	Introducción técnica Página Cat1-3-2-5~40	P5-P40
Sección 3	Lista de referencias Página Cat1-3-3-1~4	P1-P4

Termostatos de control de temperatura Página Cat1-3-4-1~21				P1-21	
Section 4			Tipo 4911	Termostato de disco bimetalico de acción rápida, disco de 1/2", grosor reducido de 6 mm, 10 A 250 V.	P3-4
			Tipo 4903	Termostato de disco bimetalico de acción rápida, disco de 1/2", grosor de 12 mm, 16 A 250 V.	P5-6
			Varios modelos	Sección de aplicaciones de descongelamiento y anticongelante con termostato de disco.	P7-8
			Tipo 49JE	Technical over-molding of thermostats.	P9
			Tipo 8G	Termostato de control monopolar de 16 A (tipo electrodoméstico).	P10-12
			Tipo 8GB060500	Termostato de bulbo y capilar, rango de temperatura de 60-500 °C.	P13
			Tipo KQA	Termostato de control unipolar, varios rangos hasta 500 °C	P14
			Tipo KO-V	Termostato de bulbo y capilar para montaje en riel DIN. Bloque de conexión eléctrica inferior.	P15
			Tipo 8C	Termostatos de control 3 x 16A, contactos escalonados o casi simultáneos	P16-17
			Tipo 8D	Termostatos de control 3 x 20 A con contactos simultáneos	P18-19
			Tipo WLD	Termostato de bulbo y capilar para regulación de estufas de leña y combustibles sólidos.	P20-21



Termostatos electrónicos			Página Cat1-3-5-1~8	P1 - 8
Section 5		Tipo 2PE2N6	Termostato electrónico ciego, 16 A, control de temperatura o limitador de reinicio manual	P3
		Tipo 2PE2P6	Termostato electrónico con ajuste de perilla, sensor remoto, sensor de temperatura Pt100, control de temperatura o limitador de reinicio manual	P4
		Tipo 2DNAP6	Termostato electrónico con pantalla digital, 10 A.	P5-P6
		Accesorios	Accesorios para 2PE2N6 y 2PE2P6.	P7-P8

Reinicio manual y corte térmico			Página Cat1-3-6-1~22	P1-22
Section 6		Tipo 4R05	Termostato de disco bimetálico de ½" con reinicio manual.	P3-P4
		Tipo 4REMR	Termostato de disco con reinicio manual, encapsulado en epoxi, con salida de 2 cables.	P5
		Tipo 4C	Termostato de disco de reinicio manual de 3 polos.	P6
		Tipo 8L	Límite alto SPNC de rearme manual, punto de ajuste fijo o ajustable, a prueba de fallos, 20 A	P7-8
		Tipo 8A	Limitador de ajuste fijo de rearme manual unipolar 20 A 250 V, 16 A 400 V. Punto de ajuste hasta 550 °C	P9-10
		Type 8X y 8Y	SPNC (8Y) y DPNC (8X) límite alto de rearme manual, a prueba de fallos, 20 A, con contacto inversor unipolar opcional. Montaje frontal, ocupa poco espacio	P11-12
		Tipo 82	Termostato de límite alto de reinicio manual de 3 polos, a prueba de fallos, 3x25A 250V, 3x20A 400V.	P13
		Tipo 83	Límite alto de rearme manual de 3 polos, a prueba de fallos, 20 A, con contacto inversor unipolar opcional. Montaje frontal, ocupa poco espacio	P14-15
		Tipo 85	Límite alto de rearme manual de 3 polos, a prueba de fallos, 3PNC, 25 A	P16-17
		Tipo 86	Límite alto de rearme manual de 3 polos, a prueba de fallos, 3PDT 25 A	P18-19
		Tipo 87	3 polos con reinicio manual, límite superior, fail-safe, 3PNC, 25A 250/400V, con bornas de tornillo M4 grandes protegidas	P20-21
		Tipo 5MA3-F	Termostato de corte térmico cableado, 16A250 V, para montaje en bolsillo.	P22

Debido a la mejora constante de nuestros productos, los dibujos, descripciones y características utilizadas en estas fichas técnicas son solo orientativos y pueden ser modificados sin aviso previo



Debido a la mejora constante de nuestros productos, los dibujos, descripciones y características utilizadas en estas fichas técnicas son solo orientativos y pueden ser modificados sin aviso previo

Termostato de control de temperatura y desconexión térmica de rearme manual			Página Cat1-3-7-1~8	P1 - 8
Section 7		Tipo 8H	Termostatos de control combinados unipolares de 20 A, con limitador de rearme manual a prueba de fallos de dos polos	P3-4
		Tipo 8I	Termostatos de control combinado de tres polos, 25(4)A 250VAC, 25(4)A 400VAC, con limitador de rearme manual de seguridad de 3 polos	P5-6
		Tipo 668I3PCB	Bloque de terminales auxiliar para conexión Estrella-Triángulo para 8I, para uso en calentador de inmersión 250/450V~	7

Accesorios para termostatos			Página Cat1-3-8-1~12	P1 - 12
Section 8			Perillas para termostatos.	P3 - 4
			Marcos, diales y placas.	P5
			Juntas de ejes y bolsillos.	P6
			Bolsillos y juntas de bolsillos.	P7
			Soportes, accesorios y botas para termostatos.	P8
			Accesorios para termostatos de disco	P8
			Interruptores de eje de termostato y interruptores de elementos calefactores.	P9
			Conector para termostato de bulbo y capilar.	P10

: Estos productos no son fabricados por Ultimheat



Debido a la mejora constante de nuestros productos, los dibujos, descripciones y características utilizadas en estas fichas técnicas son solo orientativos y pueden ser modificados sin aviso previo



Introducción histórica



Debido a la mejora constante de nuestros productos, los dibujos, descripciones y características utilizadas en estas fichas técnicas son solo orientativos y pueden ser modificados sin aviso previo



Los termostatos surgieron con la necesidad de mantener una temperatura constante en hornos de alquimistas e incubadoras, y para ahorrar leña, luego siguieron, utilizando diversas técnicas, el desarrollo del uso de carbón vegetal, gas de iluminación, electricidad y combustibles líquidos derivados del petróleo.

Sus mecanismos se diversificaron según las necesidades de los dispositivos: incubadoras, estufas, calderas industriales y domésticas, sistemas de calefacción central, calentadores de agua, radiadores y chimeneas de gas y eléctricas, motores a explosión, y luego todos los electrodomésticos de cocina.

Sus principios de funcionamiento y construcción evolucionaron con la aparición de nuevos metales y aleaciones: invar, berilio o bronce de fósforo, acero inoxidable, tombac. La precisión de los dispositivos siguió la evolución del laminado de metal y la colaminación de bimetálicos. Las mezclas de gases, esenciales para los termostatos de vapor, y los líquidos, esenciales para los termostatos de expansión líquida, siguieron el desarrollo de la química.

La fabricación de tubos capilares en cobre y luego en acero inoxidable, en diámetros cada vez más pequeños, permitió la expansión de dispositivos con medición remota.

El aislamiento eléctrico, limitado durante mucho tiempo a micas y micanitas, mejoró con la llegada de termoestables: ebonita, baquelita y poliésteres, y finalmente la gran familia de termoplásticos que se desarrollaron tras la invención del nailon. Las cajas y bases siguieron la misma evolución.

Los contactos eléctricos, inicialmente dependientes de pesadas y oxidables cápsulas de mercurio, se volvieron más eficaces con bulbo de mercurio bajo atmósfera de nitrógeno, luego con contactos secos en plata y sus aleaciones.

La invención de mecanismos de contacto de acción rápida permitió su uso en circuitos de 220 voltios, proporcionando una vida útil muy larga a todos estos dispositivos.

Inicialmente voluminosos, los mecanismos se miniaturizaron siguiendo el desarrollo de la micromecánica y adoptando técnicas relojeras.

Un corolario de la miniaturización, la automatización, especialmente a partir de los años 1975-80, hizo que los costos de producción disminuyeran.

Mientras que algunos modelos han desaparecido, a menudo siguiendo el declive de sus aplicaciones, los termostatos han proliferado en un mundo donde la seguridad es una prioridad. Ahora están presentes, aunque invisibles, por docenas o incluso cientos, en todos los hogares, en electrodomésticos, en pequeños motores eléctricos, en calentadores y también en vehículos.

Gracias a su comprobada confiabilidad, su alta capacidad de ruptura eléctrica y su (aparente) simplicidad, seguirán siendo insustituibles, incluso en un mundo donde la electrónica desempeña un papel cada vez más importante.

Para obtener más información sobre la historia de los termostatos, consulte «Esquema de la historia de los termostatos», por Jacques Jumeau, 2020, publicado por Ultimheat, 256 páginas con más de 427 ilustraciones, que describe la historia de 40 familias de termostatos.



Debido a la mejora constante de nuestros productos, los dibujos, descripciones y características utilizadas en estas fichas técnicas son solo orientativos y pueden ser modificados sin aviso previo



Introducción técnica

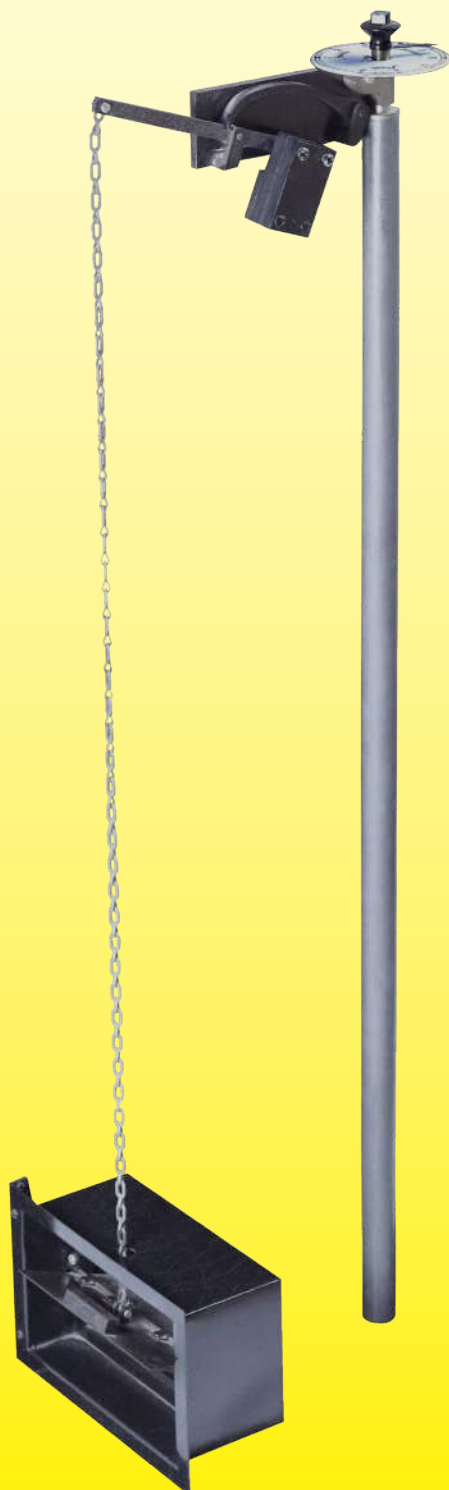


Debido a la mejora constante de nuestros productos, los dibujos, descripciones y características utilizadas en estas fichas técnicas son solo orientativos y pueden ser modificados sin aviso previo

La medición de temperatura fue precedida por un largo período, a lo largo del siglo XVIII, en el que primero de manera empírica y luego gradualmente de manera más precisa, se desarrollaron escalas de medición y se descubrieron puntos fijos para la calibración de estas escalas, así como todas las variaciones físicas relacionadas con el cambio de temperatura: expansión térmica de gases, líquidos, metales y otros sólidos, temperaturas de licuefacción, temperatura de ebullición, magnetismo, termoelectricidad, solo por nombrar algunos.

Sin embargo, fue solo cuando la escasez de carbón vegetal, el aumento del precio de los medios de calefacción, sumados a la necesidad de un control preciso de la temperatura, que se desarrollaron los termostatos. El primero se hizo para incubadoras a finales del siglo XVIII, por el ingeniero francés Jean Simon Bonnemain, con el primer termostato de varilla bimetalica precisa en 1788 (en ese momento se llamaba "Gouverneur du feu" o "régulateur du feu" (gobernador del fuego)). Se utilizó para controlar la temperatura del agua de la primera caldera de calefacción central utilizando el termosifón que también inventó.

En el primer cuarto del siglo XIX, el enorme desarrollo de la calefacción central con agua caliente o vapor a baja presión generalizó diversos sistemas de control, la mayoría de ellos en las calderas de vapor a baja presión, y la llegada de la electricidad para uso doméstico a finales del siglo XIX inició la búsqueda y el descubrimiento durante los primeros 50 años del siglo XX de casi todos los sistemas de termostatos actuales.



1788. El primer termostato de varilla llamado "Régulateur du feu", inventado y construido por Jean Simon Bonnemain, ingeniero francés, para controlar la temperatura de una incubadora en las afueras de París, calentada por la primera caldera de termosifón también inventada para la ocasión.

1. Principios de detección de temperatura

1.1 Bimetálicos



1.1.1 TIRAS BIMETÁLICAS

La tira bimetalica está formada por dos metales co-laminados. Uno tiene un coeficiente de expansión alto, el otro un coeficiente menor o cero. Cuando esta tira se calienta, se dobla proporcionalmente a la temperatura. Estas láminas bimetalicas son generalmente planas y fijas en un extremo. Pero también pueden enrollarse en forma de espiral, aunque este arreglo se utiliza con mayor frecuencia en la construcción de termómetros.

1.1.2 VARIACIONES DE DISCOS Y DISCOS



En muchas aplicaciones, es necesario producir un bimetalico con una operación de cierre rápido con un cambio repentino de forma a una temperatura determinada. Para esto, un disco bimetalico se golpea y forma en una cúpula. Los cambios de temperatura provocan una acumulación de energía en él, que, a una temperatura especificada, salta de la forma cóncava a la convexa. Se requiere una selección muy rigurosa de la composición, espesor, profundidades de estampado y tratamiento térmico para obtener una temperatura de funcionamiento precisa, estable y repetitiva.

A partir de la forma original redonda, se desarrollaron formas rectangulares, ovaladas, etc.

La principal dificultad radica en obtener una pequeña tolerancia y un pequeño diferencial en la temperatura de operación. Pero estos discos de acción rápida son el dispositivo de detección de la mayoría de los limitadores de temperatura en el mercado.

1.2 EXPANSIÓN METÁLICA DOBLE

La expansión metálica doble es la expansión diferencial de 2 metales diferentes, no laminados juntos. La expansión térmica del metal produce una fuerza enorme, suficiente, por ejemplo, para doblar los rieles de ferrocarril cuando las juntas de expansión no están diseñadas correctamente.

1.2.1 CARTUCHOS

El cartucho consta de un tubo externo expandible, generalmente de acero inoxidable, y dos cuchillas internas no expandibles, generalmente de Invar.

La elongación del envoltorio es función de la temperatura. Para una longitud de aproximadamente 100 mm, esta expansión es de 0,0020 mm por °C.



1.2.2 CUCHILLAS PARALELAS

Su principio es similar al de los cartuchos, están hechas de una cuchilla de aleación de cobre expandible a la que se suelda en cada uno de sus extremos una cuchilla de Invar en forma de arco. La expansión de la cuchilla de aleación de cobre tiende a reducir la distancia entre las dos cuchillas.



1.2.3 VARILLAS

Las varillas están formadas por un tubo externo expandible de acero inoxidable, cobre o latón, y una varilla interna de Invar. Los valores de expansión son similares a los de los cartuchos. Este principio es la base de la mayoría de los termostatos de calentadores de agua actuales. Es muy simple, muy fiable, el tiempo de reacción es muy rápido, ya que es el propio tubo externo el que mide la temperatura.

A través del uso de metal expandible en lugar de Invar, es posible obtener dispositivos con acción de control anticipado, que es muy similar a la acción proporcional de los controladores electrónicos.

Utilizar el mismo metal para el tubo externo y la varilla interna proporciona controles que solo responden a cambios rápidos en la temperatura y se utilizan en detectores de incendios.

En temperaturas muy altas, la varilla de Invar se puede reemplazar por cuarzo o alúmina.



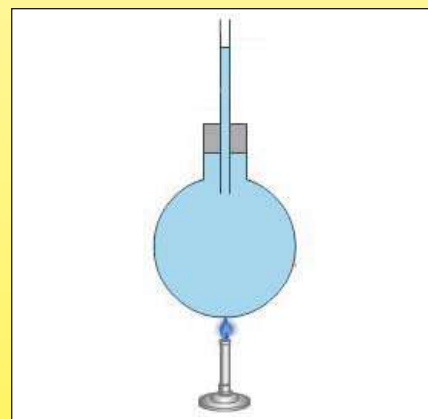
1.3 EXPANSIÓN LÍQUIDA

Los líquidos son incompresibles y se expanden como los sólidos. Las fuerzas de expansión son muy importantes y desarrollarán una considerable potencia en los mecanismos.

La expansión de líquidos se utiliza en subconjuntos cerrados llamados "diastatos", que constan de un bulbo, un capilar, una campana o diafragma.

La expansión del líquido en el bulbo se transmite a través del capilar al diafragma que se infla y produce movimiento. Los rangos de expansión de los diafragmas están entre 0,4 y 0,8 mm para todo el rango de medición. Los volúmenes de los bulbos se calculan para proporcionar un desplazamiento específico para un rango dado. La temperatura de congelación del líquido da el límite inferior de uso, el límite superior es la temperatura de ebullición. Aumentar estos límites generalmente provoca la destrucción del diastato.

La buena conductividad térmica de los líquidos utilizados proporciona un tiempo de respuesta corto.



1.3.1 METALES LÍQUIDOS

El mercurio fue el primer líquido utilizado en termostatos.

Su primer uso fue en el tradicional termómetro de mercurio.

Su expansión es casi lineal desde la temperatura ambiente hasta los 500 °C.

Es un excelente conductor de calor. Por lo tanto, era ideal para termostatos líquidos. Sin embargo, su toxicidad ha hecho que prácticamente desaparezca durante la última década.



1.3.2 METALOIDES LÍQUIDOS

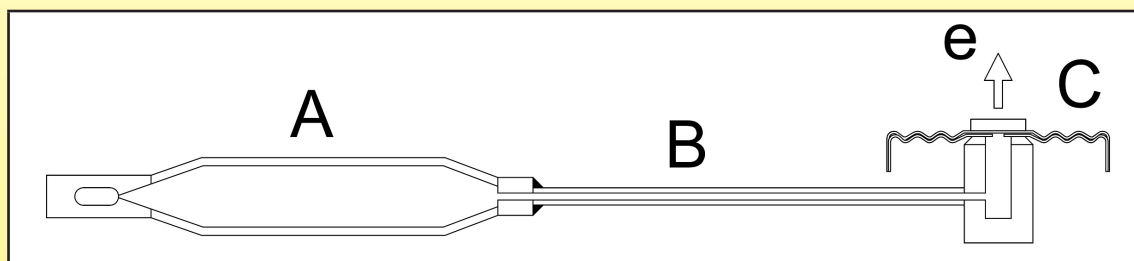
Los metaloides se encuentran en la frontera entre los metales y otros materiales. En termostatos, solo se utilizan el sodio y el potasio, y especialmente una mezcla eutéctica de ambos, NaK, que tiene la característica interesante de ser líquido en un amplio rango de temperatura, desde la temperatura ambiente hasta más de 900 °C. También es un excelente conductor de temperatura. Estas dos características le han valido ser seleccionado como refrigerante para plantas nucleares. Para la medición de temperatura, también tiene la ventaja de tener una expansión lineal. Su uso en termostatos es relativamente reciente, y surgió con los hornos autolimpiantes, porque permite que los dispositivos soporten altas temperaturas. Sin embargo, debe usarse en dispositivos protegidos, sin contacto con aire o agua, porque es particularmente reactivo, inflamable o explosivo en contacto con ellos. También es corrosivo y requiere diastatos de acero inoxidable especiales.



1.3.3 ACEITES

Se utilizan muchos aceites. Siempre son un compromiso entre un alto coeficiente de expansión, que permite bulbos pequeños, un punto de ebullición lo más alto posible, una temperatura de congelación lo más baja posible, una buena linealidad en el rango de expansión, una buena conductividad térmica y no toxicidad. Entre los más comunes, debemos mencionar los xiloles, aceites utilizados en intercambiadores de calor, y aceites de silicona. Ahora es posible cubrir con estos 3 tipos de líquidos, rangos desde -40 °C hasta 400 °C.

1.3.4 La deriva térmica (factor de corrección) de los termostatos de bulbo y capilar llenos de líquido.



Los termostatos de bulbo y capilar tienen un subconjunto cerrado llamado “Diastato”.

Este diastato, con bulbo y capilar de cobre o acero inoxidable, está compuesto por 3 partes soldadas entre sí:

1. El bulbo (A), que es el depósito de la mayor parte del líquido, y la expansión del líquido en función de la temperatura se utilizará para medirla. Se cierra en su extremo libre soldando después de llenar de líquido.
2. El capilar (B), cuyo diámetro externo varía según el fabricante y el tipo de termostato, entre 1 mm y 3 mm, que sirve para transmitir de forma remota el aumento de volumen del líquido en el bulbo.
3. El fuelle (C), compuesto por dos copas flexibles soldadas entre sí en sus bordes, con un diámetro de 19 a 25 mm (a veces hasta 32 mm en dispositivos industriales), que convertirá el aumento del volumen del líquido del bulbo en desplazamiento mecánico (e).

Estas tres partes se llenan con un líquido bajo vacío. La expansión del líquido, proporcional al aumento de temperatura, provoca el desplazamiento “e”, que se utiliza para accionar un contacto eléctrico.

Sin embargo, la expansión del líquido en el capilar (B) y en el fuelle (C) no está relacionada con la temperatura medida por el sensor (A), sino con la temperatura ambiente en la que se encuentran, y por lo tanto causan una expansión parásita del líquido y, por lo tanto, un desplazamiento mecánico no deseado.

El diseño de un diastato tiende a minimizar este movimiento, limitando el volumen de líquido en (C) y (B) de 2 maneras:

- Limitando el diámetro interno del capilar. El diámetro mínimo es un compromiso entre las posibilidades tecnológicas de realización de los capilares, las tensiones debidas a la flexión del capilar y las pérdidas de presión de agua permitidas según la viscosidad del líquido utilizado y la presión desarrollada por la expansión.

- En el fuelle: al llenar el diastato, las dos membranas que forman el fuelle se presionan una contra la otra, sin espacio, y así solo una pequeña cantidad de líquido puede pasar entre ellas. Sin embargo, el volumen de líquido en el fuelle aumenta progresivamente a medida que el líquido del bulbo (A) se expande por el aumento de temperatura. La proporción del desplazamiento no solo se refiere al volumen inicial dentro de la campana, sino que aumenta con las temperaturas a medida que este volumen se expande con el aumento de temperatura en el bulbo.

La contraparte de este diseño de la campana con una pequeña cantidad de líquido al llenar el diastato es que no hay movimiento mecánico posible por debajo de esta temperatura de llenado. En termostatos ensamblados, no es posible ajustar el punto de ajuste por debajo de esta temperatura en la que la campana está vacía. Esta área por debajo de la temperatura de llenado se llama “zona muerta”, y típicamente corresponde a un área donde no se imprime ninguna temperatura en la perilla del termostato.

La deriva parásita de un termostato de bulbo y capilar se indicará en la hoja de datos y se expresará en °C/°C o °K/°K. Depende de la relación de volumen entre el bulbo y el capilar + campana. Un bulbo de gran volumen es menos sensible a la deriva, y un capilar corto también la disminuye.

En el caso de termostatos de límite de alta temperatura fijos, los bulbos pequeños llevarán a una alta sensibilidad a la temperatura ambiente en el cuerpo del termostato.



Valores comparativos para la deriva térmica en un diastato de membrana de diámetro 19 mm, y un desplazamiento "e" de 0,8 mm para el intervalo de temperatura (valores aproximados)

Rango de temperatura	Deriva con capilar de 250 mm (°K/°K)	Deriva con capilar de 900 mm (°K/°K)	Deriva con capilar de 1500 mm (°K/°K)
4-40 °C	0,1	0,12	0,14
30-90 °C	0,18	0,20	0,24
50-300 °C	0,25	0,45	0,58

Esta deriva explica que la temperatura de calibración de los termostatos se indique para una temperatura ambiente del cuerpo de 23 °C ± 2 °C (condición estándar de ambiente según la norma EN60068-1), y generalmente para una longitud de capilar sumergido de 80 a 100 mm.

Ejemplos de deriva de temperatura en un termostato con un capilar de 1,5 m (a añadir a las tolerancias de calibración)

Rango de temperatura (°C)	Temperatura de punto de ajuste (°C)	Temperatura efectiva de apertura de contacto si el ambiente en el cuerpo del termostato es 0 °C	Temperatura efectiva de apertura de contacto si el ambiente en el cuerpo del termostato es 50 °C
4-40	40	40+3, 2	40-3, 8
30-90	90	90+5, 5	90-6, 5
50-300	300	300+13, 3	300-15, 7

1.4 PRESIÓN DE VAPOR

Este sistema implica en los diastatos una mezcla de líquido y su vapor saturado, al igual que en una botella de butano, donde coexisten gas y líquido.

En este entorno cerrado, cualquier aumento de temperatura resulta en un aumento de presión y cambios de volumen significativos.

Desafortunadamente, los gases son compresibles, y aunque es posible obtener movimientos significativos, la fuerza disponible es baja. Los movimientos no son lineales y estos sistemas son sensibles a cambios en la presión atmosférica. Entre los principales rellenos utilizados, se encuentran:

1.4.1 FREONES

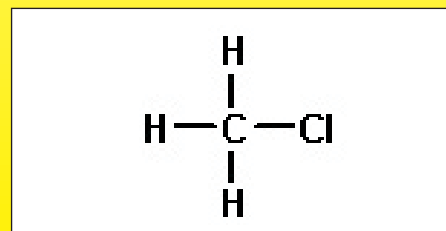
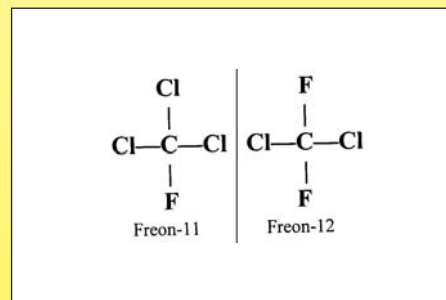
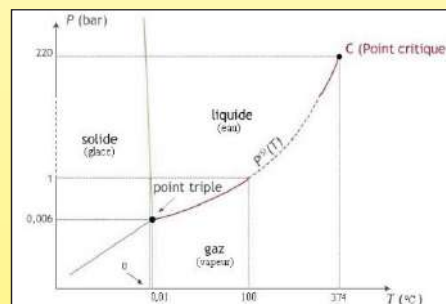
Se utilizan debido a su disponibilidad y a los sistemas de llenado al vacío existentes para circuitos de refrigerante. También funcionan a bajas temperaturas.

1.4.2 BUTANO Y PROPANO

Se utilizan por las mismas razones que arriba, pero tienen la desventaja de ser inflamables.

1.4.3 OTROS: CLORURO DE METILO

Se utilizan en termostatos de capilar y termostatos de habitación con membrana.



Debido a la mejora constante de nuestros productos, los dibujos, descripciones y características utilizadas en estas fichas técnicas son solo orientativos y pueden ser modificados sin aviso previo

1.5 CAMBIO DE ESTADO

En los dispositivos de cambio de estado, no se utiliza un desplazamiento lineal contra la temperatura. Lo que se utiliza es el cambio instantáneo de volumen que ocurre a temperaturas específicas en los puntos de fusión, congelación y ebullición de varios elementos.

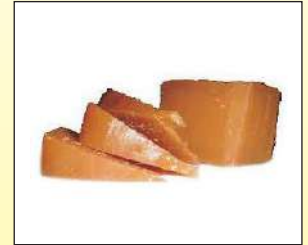
Por ejemplo, el punto de congelación del agua a 0 °C provoca un aumento de volumen, la fusión a 0 °C provoca una reducción de volumen, pero también la transición del estado sólido al estado líquido: cuando el agua hierve a 100 °C, el vapor provoca un gran aumento de volumen.

Por lo tanto, los sistemas de cambio de estado utilizan estas propiedades especiales de varios elementos y compuestos.

1.5.1 CERAS

La cera termostática es una mezcla compleja de muchos componentes que proporcionan una temperatura de fusión/congelación diferente según la composición. A esta temperatura ocurre un cambio de volumen importante. Las ceras tienen la característica de aumentar de volumen cuando se derriten.

Este sistema, que provoca un gran desplazamiento, se utiliza en termostatos de automóviles para abrir el camino de flujo del agua. También es común en termostatos de radiadores de calefacción central, así como en mini-cierres que bloquean las puertas de hornos, lavadoras y otros electrodomésticos.



1.5.2 ALEACIONES DE BAJO PUNTO DE FUSIÓN

Estas aleaciones fusibles son descendientes de las descubiertas por Darcey a principios del siglo XIX. Una aleación de estaño, antimonio, plomo, bismuto y otros metales tendrá temperaturas de fusión entre 25 y 200 °C, dependiendo del porcentaje de cada ingrediente.

Sus primeras aplicaciones fueron la apertura de la válvula de purga de una locomotora a vapor. La fusión de la aleación a una temperatura predeterminada se utiliza para liberar un sistema mecánico (enlaces fusibles contra incendios) o abrir directamente un circuito eléctrico (fusibles eléctricos de corte térmico).



1.5.3 EBULLICIÓN

La ebullición de un líquido provoca, en un circuito cerrado, un aumento brusco de presión. Este aumento de presión puede deberse a la ebullición local en un diastato de termostato de capilar. Esto permite que los termostatos sean sensibles a la temperatura a larga distancia, detectando puntos calientes en cualquier lugar del capilar.

La ebullición también se utiliza en bulbos de vidrio, que se rompen cuando el líquido en su interior hierve y libera un sistema mecánico o eléctrico. La aplicación más conocida es el control de los sistemas de "aspersión", comunes en la detección de incendios en edificios.



1.6 OTROS SISTEMAS

1.6.1 PUNTO CURIE

La temperatura de Curie es la temperatura a la que un imán pierde su magnetización. Esta temperatura se puede modificar alterando la composición de la aleación magnética. Esta pérdida de magnetización libera un sistema mecánico o eléctrico.

Esta aplicación se limita a algunos usos específicos, como las ollas arroceras.



1.6.2 MEMORIA DE FORMA

Algunas aleaciones o compuestos, sujetos a una cierta temperatura, vuelven a la forma que tenían antes de su procesamiento mecánico. El tratamiento térmico y la composición determinan estas temperaturas.

1.6.3 EXPANSIÓN DE GAS

Este sistema se utiliza principalmente en la producción de termómetros, porque las fuerzas disponibles son débiles y apenas pueden operar un contacto. Es una expansión lineal y permite una escala lineal en un amplio rango de temperaturas.

Los gases utilizados son principalmente helio y argón.

Estos sistemas son sensibles a la presión atmosférica y requieren un sistema de compensación.

2. Contactos eléctricos



Dado que existen numerosos mecanismos, decidimos no distinguir en función de la técnica constructiva, sino según su velocidad de funcionamiento, que es el elemento clave.

2.1 SISTEMAS DE CONTACTOS ELÉCTRICOS

2.1.1 ROTURA LENTA

En los contactos de rotura lenta, ambos lados se desvían lentamente a velocidades del orden de 1/10 mm por segundo.

En la atmósfera normal, se produce un arco eléctrico cuando los contactos están muy cerca.

La duración de este arco es una función del voltaje.

Para voltajes de hasta 24V DC o 110 VAC, la duración de este arco es corta, menos de 0,1 s.

Para voltajes más altos, el arco dura mucho más tiempo, produciendo una fusión prematura del contacto y muchas interferencias de radio.

Por esta razón, no se recomienda, a pesar de las ventajas mecánicas (simplicidad, bajo costo, alta precisión), utilizar contactos de rotura lenta (o de cierre lento) en circuitos eléctricos de 230V, para aplicaciones de ciclos rápidos.



2.1.2 ACCIÓN RÁPIDA

En los contactos de acción rápida, la separación entre contactos ocurre a una velocidad mucho mayor, de alrededor de 1 m por segundo (100.000 veces más rápido que un contacto de rotura lenta). El espacio entre los contactos para extinguir el arco eléctrico se alcanza en menos de 1/1000 s. No hay interferencias de radio y el contacto no se deteriora sustancialmente.

Este tipo de contacto es mecánicamente mucho más complicado, más caro y no permite un control con pequeñas diferencias. Es particularmente adecuado para dispositivos de control en 240V o 400V. Se utilizan varias técnicas para obtener una acción rápida:

- La más antigua es el uso de imanes en las hojas de contacto. El campo magnético disminuye con la 4ª potencia de la distancia. La atracción entre las dos hojas se produce a una distancia muy corta. Este sistema es muy fiable, pero actualmente no se utiliza debido al gran número de componentes que requiere.

Se utilizó extensamente en los contactos de aguja en barómetros, manómetros, termómetros con un dial circular, y fue el primer sistema de acción rápida que se utilizó en termostatos.

- El más común hoy en día es la lámina de almacenamiento de energía, cuyos diseños se han simplificado en los últimos años, en gran parte debido a la mejora de las aleaciones de cobre de berilio y a los nuevos conceptos de diseño.





2.2 CONSTRUCCIÓN

2.2.1 MATERIAL DE CONTACTO

Antes del desarrollo de los contactos eléctricos de plata, los primeros termostatos eléctricos utilizaban mercurio. El mercurio líquido, encerrado en un bulbo de vidrio con dos electrodos, establecía el contacto entre ellos mediante inclinación, o de manera más simple, una aguja de metal, mediante su movimiento, establecía el contacto con la superficie del mercurio.

Los contactos eléctricos son actualmente remaches hechos de plata pura, o ligeramente aleada con otros metales u óxidos (cadmio, níquel, estaño).

La plata fue elegida porque es el mejor conductor conocido de calor y electricidad. El contacto se desgasta por microvaporización en cada ciclo de apertura y cierre. Esta vaporización es proporcional a la fuerza y duración del arco eléctrico.

La conductividad térmica de la plata le permite evacuar rápidamente la temperatura máxima que se produce durante la apertura de los contactos.

Su muy buena conductividad eléctrica permite dispositivos con una resistencia de contacto muy baja, generalmente inferior a 3 miliohmios.

Sin embargo, no es inoxidable y se cubre gradualmente con una fina capa de óxido de plata que no es eléctricamente conductora.

Esta capa se vaporiza fácilmente durante el uso en voltajes comunes del hogar (120V, 230V). Sin embargo, para usar en voltajes bajos (menos de 12V) y corrientes muy bajas (unos pocos miliamperios), el arco creado al abrir el contacto no es suficiente para vaporizar el contacto.

Esta es la razón por la cual, para circuitos de baja potencia, los contactos están protegidos contra la oxidación por una fina capa de oro.

2.2.2 ESPACIO ENTRE CONTACTOS

Después de la apertura, los contactos quedan separados por un espacio. Este espacio, según el dispositivo, puede variar desde 1/10 hasta 3 mm o más. Un valor habitual en termostatos es de 0,3 a 0,4 mm, que corresponde a la microdesconexión requerida por las normas eléctricas.

Un espacio más pequeño, que es el requisito mecánico para fabricar dispositivos de baja diferencia (ver definición a continuación), no se puede usar en voltajes altos, porque, aunque no hay contacto mecánico entre los 2 contactos, un arco eléctrico puede aparecer espontáneamente en voltajes de 380 o más: solo condiciones climáticas adversas como una alta humedad relativa pueden ser suficientes.

Un método para aumentar el espacio entre los contactos sin requerir que los termostatos proporcionen un movimiento significativo, es el doble corte, utilizado en algunos termostatos de reinicio manual, que también reduce el riesgo de soldadura de contactos.

2.3 CONDICIONES DE USO Y VIDA ELÉCTRICA

En las especificaciones para un termostato electromecánico, la vida esperada se describe en términos mecánicos y eléctricos.

Vida eléctrica:

Se especifica como el número mínimo de ciclos (acción de abrir y cerrar) que realizará, llevará a cabo y romperá la carga especificada sin que el contacto se pegue o suelde, y sin exceder las especificaciones eléctricas del dispositivo.

Vida mecánica:

Es el número de operaciones que se espera que un termostato realice manteniendo la integridad mecánica. Normalmente, la vida mecánica se prueba sin carga ni voltaje aplicado a los contactos de alimentación, y no forma parte de este documento.

El rendimiento del interruptor se ve influenciado por una variedad de factores, incluyendo: frecuencia de operación, tipo de carga, temperatura, humedad, altitud. Las clasificaciones eléctricas están tentativamente estandarizadas en UL 1054, CSA22.55 o IEC61058-1 (Interruptores para electrodomésticos). Las normas IEC60730-x han especificado métodos de prueba y clases de vida eléctrica preferidas para interruptores de control eléctrico y seguridad. Estas clases de vida son (ciclos): 300.000, 200.000, 100.000, 30.000, 20.000, 10.000, 6.000, 3.000 (1), 1000(1), 300 (2), 30(2)(4), 1(3).

1) No aplicable a termostatos u otras acciones de ciclo rápido.

2) Aplicable solo a reinicio manual.

3) Aplicable solo a acciones que requieren el reemplazo de una parte después de cada operación.

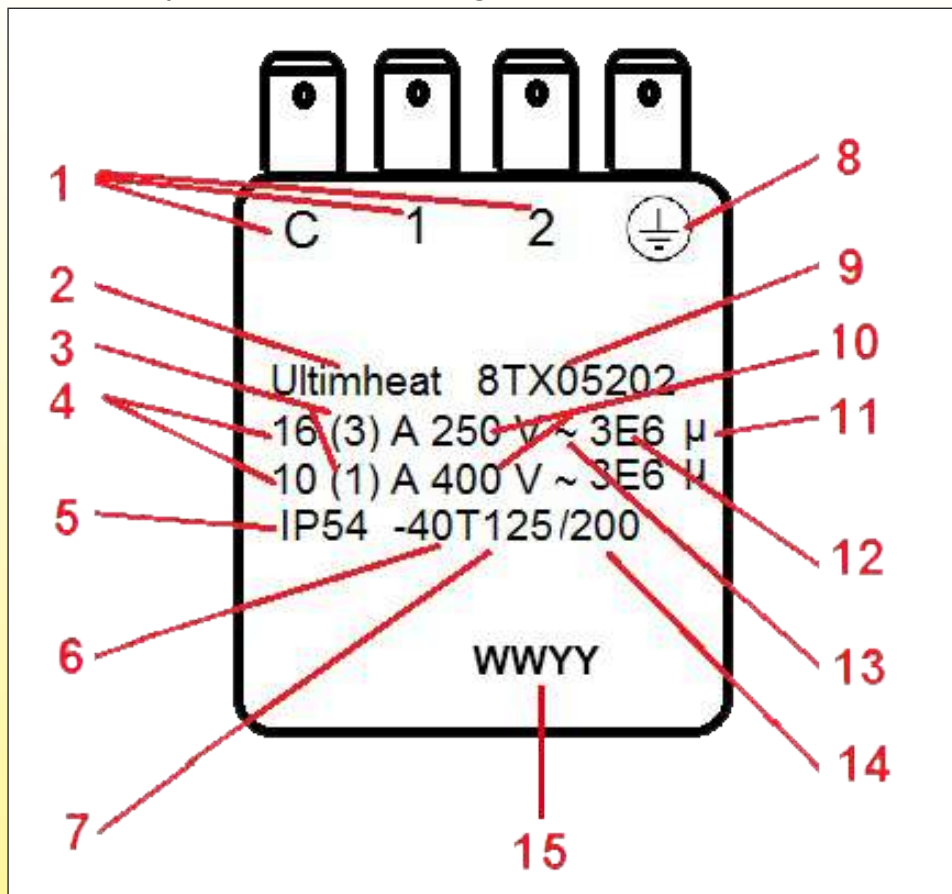
4) Solo puede ser restablecido durante el servicio del fabricante.

Las tablas de clasificación deben considerarse como máximo de trabajo para la mayoría de aplicaciones. A continuación se presentan algunas limitaciones que se aplican cuando se usan en otras cargas y voltajes.

La clasificación de corriente de los interruptores de termostato se indica en sus fichas técnicas técnicos para una carga resistiva en 250 o (y) 400V AC y un número especificado de operaciones. Cuando hay suficiente espacio, estos valores están impresos en el producto. En la mayoría de los casos, solo se imprime la información mínima obligatoria. El número de ciclos se imprime de manera excepcional, pero este es uno de los parámetros más críticos para estimar la vida esperada del termostato.



2.3.1 Explicación de los valores impresos en un termostato según la norma IEC60-730-1 § 7-2



- 1: Identificación de terminales que son adecuados para la conexión de conductores externos, y si son adecuados para conductores de línea o neutro, o ambos.
L= debe usarse para la línea en el Reino Unido, en otros países no hay restricciones. N debe usarse si los terminales deben usarse para el neutro (todos los países).
- 2: nombre o marca del fabricante.
- 3: clasificación de carga inductiva con factor de potencia = 0,6 (Cuando el valor de carga inductiva no está impreso, estos contactos se pueden usar para una carga inductiva, siempre que el factor de potencia no sea inferior a 0,8, y la carga inductiva no exceda el 60% de la clasificación actual proporcionada para la carga resistiva).
- 4: clasificación de carga resistiva con factor de potencia = $0,95 \pm 0,05$.
- 5: grado de protección proporcionado por la carcasa, no se aplica a controles o partes clasificadas como IP00, IP10, IP20, IP30 e IP40.
- 6: límites de alta temperatura de la cabeza del interruptor (T_{max}), si es diferente de 55°C .
- 7: límites de baja temperatura de la cabeza del interruptor, si es menor que 0°C .
- 8: identificación de terminal de tierra (si existe).
- 9: referencia única del tipo.
- 10: voltaje nominal o rango de voltaje nominal en voltios (V) (La impresión de la frecuencia es obligatoria si es diferente para el rango de 50 Hz a 60 Hz inclusive).
- 11: microdesconexión (brecha de contacto reducida) La impresión no es obligatoria.
- 12: número de ciclos de accionamiento para cada acción manual (para termostato de reinicio manual).
Número de ciclos automáticos para cada acción automática (para termostato de control). La impresión no es obligatoria.
- 13: para uso en circuito alterno, de 50 a 60 Hz inclusive.
- 14: límites de temperatura de las superficies de montaje (T_s) si son más de 20 K por encima de T_{max} .
- 15: Fecha de producción o número de lote.

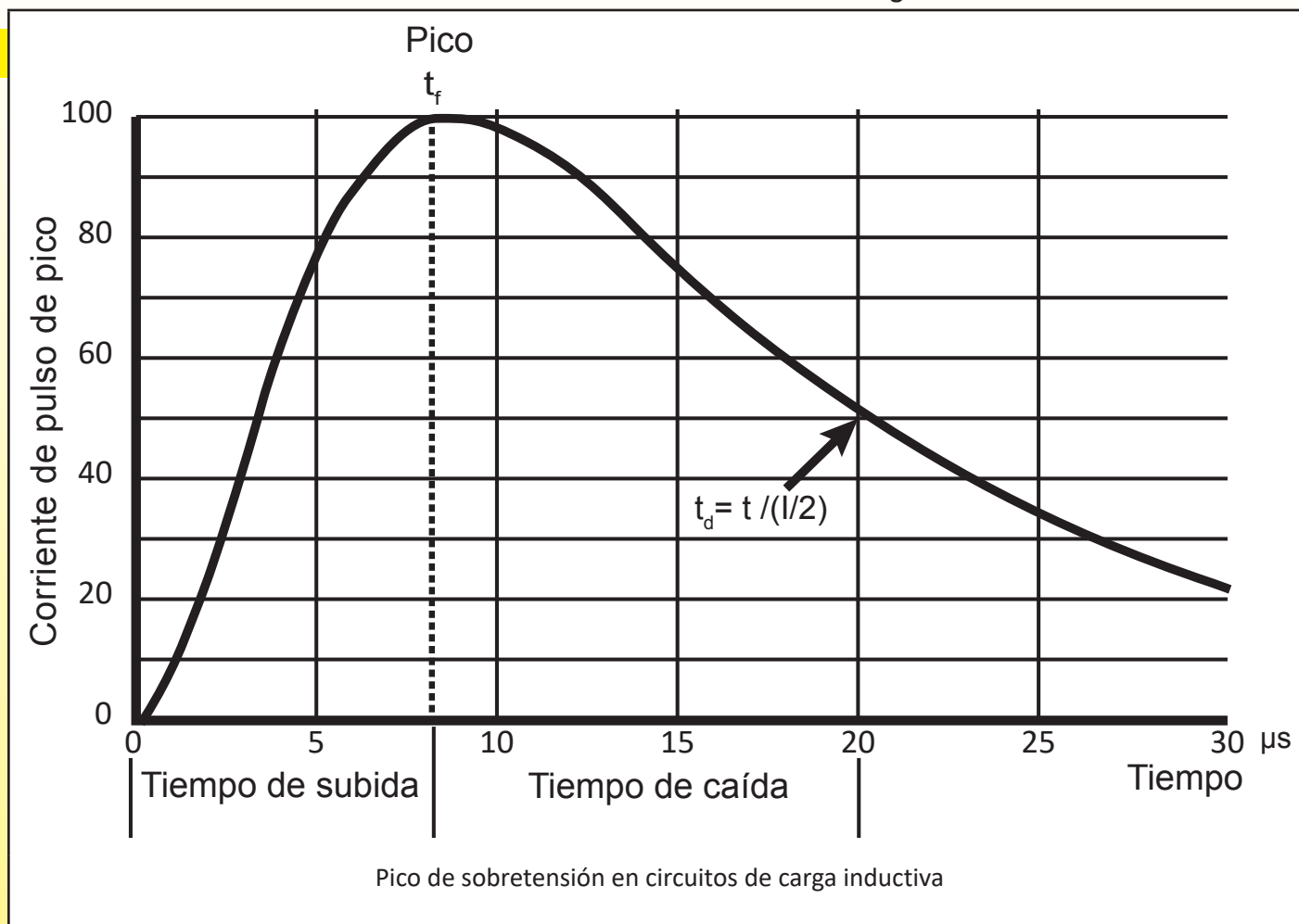
2.3.2 VOLTAJE, CIRCUITO RESISTIVO O INDUCTIVO, ÁNGULO DE DESPLAZAMIENTO ($\cos \phi$)

En Europa, el voltaje más común es de 230 voltios CA a 50 Hz. En general, todos los dispositivos están diseñados para estas condiciones.

La operación a 400V debe coincidir con un espaciado de contacto particular. Sin embargo, se debe prestar especial atención al tipo de carga a controlar: las clasificaciones eléctricas siempre se dan para una carga resistiva ($\cos \phi = 1$). Las aplicaciones con cargas inductivas como motores, transformadores, bobinas, balastos o cargas capacitivas, como condensadores en motores de una o dos velocidades, provocan un arco eléctrico mucho más importante entre los contactos. Estas cargas inductivas o capacitivas limitan severamente la clasificación de los contactos.

Debido a la mejora constante de nuestros productos, los dibujos, descripciones y características utilizadas en estas fichas técnicas son solo orientativos y pueden ser modificados sin aviso previo

Reducción de la clasificación de contactos eléctricos en cargas inductivas



Cuando un interruptor interrumpe una carga inductiva, se genera una fuerza electromotriz contraelectromotriz (fem contra) bastante alta en el circuito de contacto del interruptor. Cuanto mayor sea la fem contra, mayor será el daño a los contactos. La cantidad de corriente eléctrica que fluye a través del contacto influye directamente en la vida útil del contacto. La tensión impulsiva es el valor crítico que el interruptor debe soportar cuando las sobretensiones de voltaje son momentáneas debido al encendido de una carga inductiva. Generan una onda de sobretensión de corriente, que generalmente tiene un ancho de pulso de 20 a 50 μ s. La clasificación del pulso de sobretensión se especifica por su intensidad y su ancho. El ancho del pulso es el tiempo medido desde el inicio del pulso hasta que disminuye al 50% de su valor máximo de corriente. La figura muestra una curva clasificada de 8/20 μ s.

Cargas de motores con impulso de tensión:

Durante el arranque, un motor puede tirar del 600% o más de su corriente nominal. Así, un motor de 3 amperios puede tirar en realidad de 18 amperios o más durante el arranque. Además, cuando se desconecta, un motor actúa como un generador de voltaje a medida que se desacelera hasta detenerse. Dependiendo del motor, puede retroalimentar al voltaje del circuito mucho más allá del voltaje de línea nominal. Estos voltajes que aparecen en los contactos separadores pueden causar un arco destructivo entre los contactos, lo que puede llevar a una falla prematura del contacto.

Cargas de lámparas con impulso de tensión:

Una lámpara de filamento de tungsteno, cuando el filamento está frío, tiene una corriente de entrada inicial de 10 a 15 veces la corriente nominal.

Cargas inductivas de transformadores:

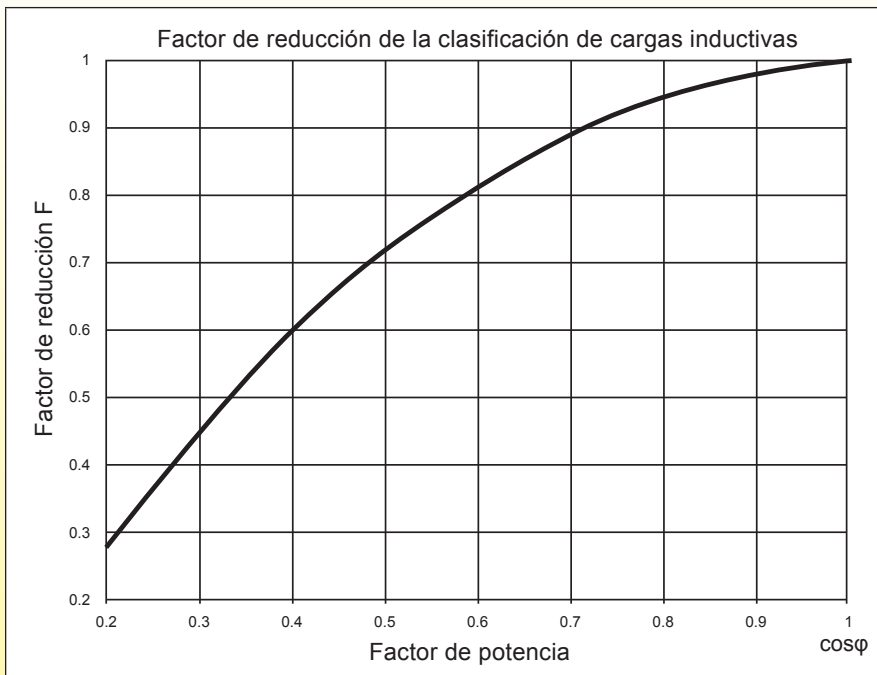
Cuando se quita la energía de un transformador, su núcleo puede contener magnetismo remanente. Si se vuelve a aplicar energía cuando el voltaje es de la misma polaridad que el magnetismo remanente, el núcleo puede entrar en saturación durante la primera mitad del ciclo de la energía reaplicada. Como resultado, la inductancia será mínima y puede existir una corriente de entrada de tal vez el 1.000% durante unos ciclos hasta que el núcleo salga de la saturación. Además, al igual que con las cargas de motor, cuando se quita la energía de un transformador, el transformador desarrollará un contra voltaje que puede causar un arco destructivo entre los contactos separadores.

Cargas de capacitancia de línea distribuida:

Esto ocurre cuando un interruptor se encuentra a una distancia considerable de la carga que se va a conmutar. En el momento en que los contactos se cierran, la capacitancia de línea distribuida se carga antes de que fluya la corriente de carga. Esta capacitancia puede aparecer como un cortocircuito inicial en los contactos y puede tirar una corriente mucho mayor que la corriente de carga.



Factor de corrección promedio para cargas inductivas (si no se utiliza un dispositivo de supresión de arco)



Sobrecorriente de arranque de cables autorregulables

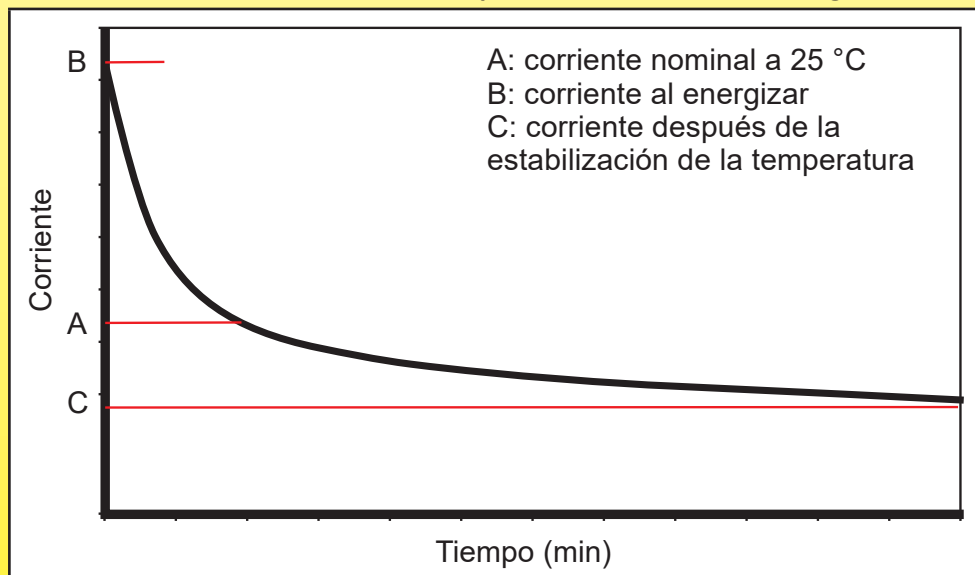
Este es un efecto completamente diferente que las corrientes transitorias cortas debido a la interacción de conmutación de contactos con la carga.

Esta sobrecorriente se debe al diseño PTC del cable autorregulable y tarda varios minutos en disiparse.

A menudo, el cable calefactor estará a una temperatura relativamente baja (y por lo tanto, con baja resistencia) cuando se energice inicialmente. La baja resistencia atraerá una corriente de arranque alta, inversamente proporcional a la temperatura ambiente. Puede alcanzar hasta 2 veces el valor nominal dado a 25 °C por el fabricante.

Consulte los registros de los fabricantes de cables para verificar el valor de corriente de arranque.

Tendencia de la corriente de arranque del cable calefactor autorregulable



Coefficientes indicativos de reducción de la clasificación de corriente promedio (AC)

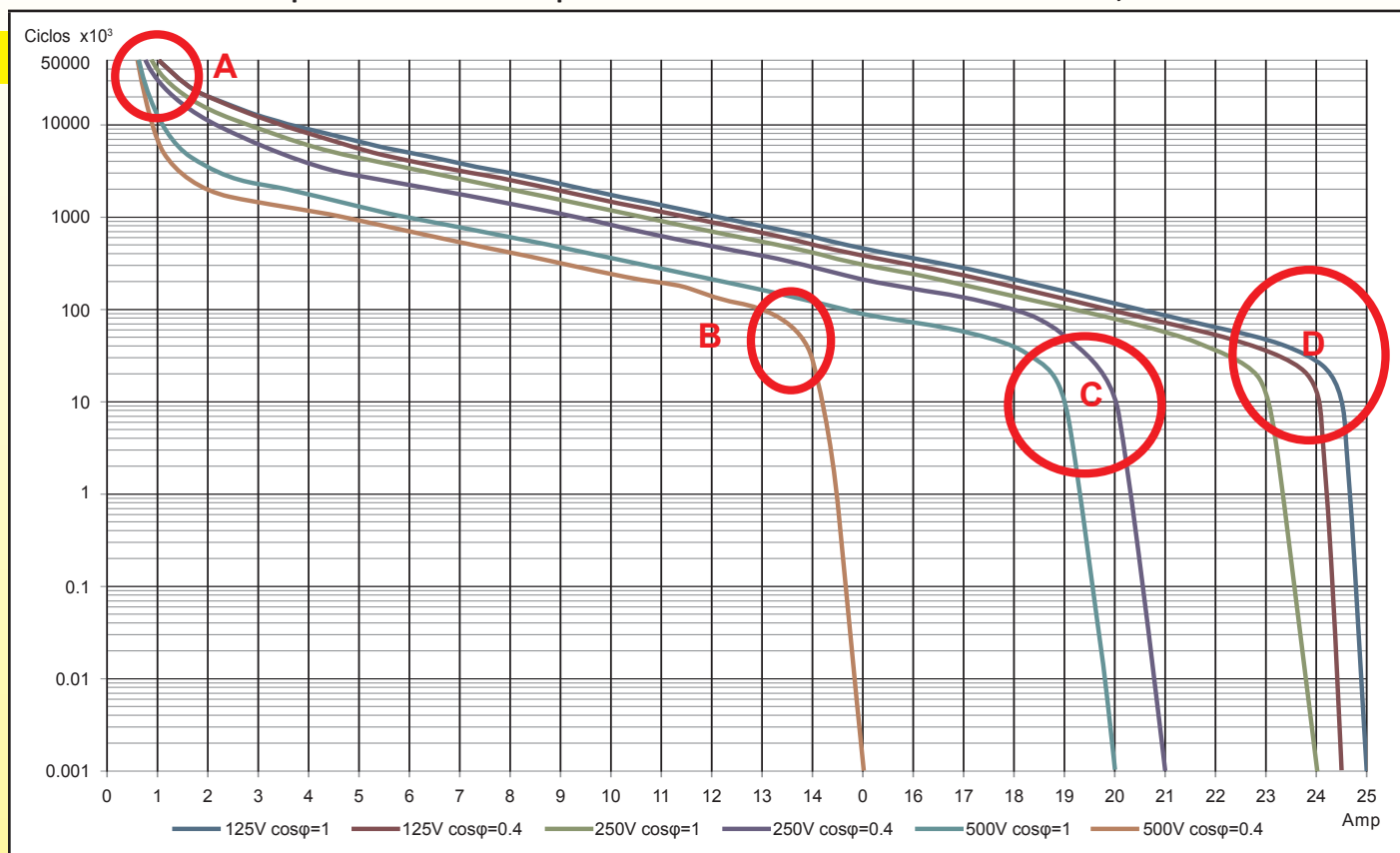
Carga resistiva	Lámpara de filamento**	Bobina electromagnética	Transformador	Motor monofásico	Motor trifásico	Cables calefactores autorregulables*
1	0,8	0,5	0,5	0,12/ 0,24	0,18/ 0,33	0,6

* Valor promedio, según la temperatura ambiente del cable al inicio. Consulte los manuales de los fabricantes y la Norma CEI60898.

** con filamento caliente.



Vida eléctrica promedio de un interruptor de termostato con clasificación de 15 A 250 V, 300.000 ciclos



Valores aproximados promedio para un mecanismo de acción rápida con contactos de plata.

Puntos característicos:

- A:** zona de rotura mecánica de la hoja de contacto debido a fatiga del metal.
- B:** zona de fusión rápida de los contactos debido a la combinación de corriente inductiva, alto voltaje y alta intensidad.
- C:** zona de rápido deterioro de los contactos debido a grandes arcos.
- D:** zona de daño de los contactos debido al calentamiento de la hoja de contacto por el efecto Joule y la pérdida de sus características elásticas, combinado con los arcos eléctricos.

2.3.3 AC Y DC

En corriente alterna, el voltaje cruza cero en cada ciclo, lo que provoca la extinción del arco.

En circuitos de corriente continua, el contacto no pasa por un voltaje cero.

Por lo tanto, el arco se extinguirá solo cuando la brecha entre los contactos sea lo suficientemente grande como para romper el arco (un fenómeno utilizado en equipos de soldadura por arco).

En los termostatos, la brecha entre los contactos generalmente es baja, de 0,3 a 0,5 mm.

En voltajes superiores a 48 VCC, esta brecha de contacto es insuficiente para extinguir el arco, que continúa a través de la conductividad eléctrica del aire ionizado causada por el paso de corriente.

De este modo, el desgaste de los contactos es extremadamente rápido, y los contactos pueden fundirse o soldarse en unos pocos ciclos, porque el flujo unidireccional de corriente provoca una transferencia de metal entre los contactos.

Cualquier aplicación que requiera el uso de un termostato en un circuito DC por encima de 48 V debe ser estudiada cuidadosamente, en colaboración con el proveedor del termostato, para implementar soluciones técnicas confiables (aumento de la brecha de contacto, soplado magnético del arco u otra protección de contacto).

Capacidades de ruptura indicativas en contactos de plata de acción rápida, con la misma vida útil, en circuitos resistivos DC

Corriente	Separación de contacto de 0,2 mm	Separación de contacto de 0,25 mm	Separación de contacto de 0,5 mm
AC, 250 V	15	15	15
DC, 8V	15	15	15
DC, 30V	2	2	6
DC, 120V	0,4	0,4	0,5
DC, 230V	0,2	0,2	0,25

Debido a la mejora constante de nuestros productos, los dibujos, descripciones y características utilizadas en estas fichas técnicas son solo orientativos y pueden ser modificados sin aviso previo



ALTA FRECUENCIA

Las aplicaciones de alta frecuencia deben evitarse, ya que inician bucles de sobrecalentamiento en las láminas de contacto, lo que las recocina y modifica su flexibilidad. La lámina de contacto pierde su acción de contacto rápido y los contactos se sueldan o tienen un desgaste prematuro.

2.3.4 VELOCIDAD DE CICLADO Y NÚMERO DE CICLOS

La vida útil del contacto eléctrico es, como hemos visto anteriormente, el resultado de muchos factores.

Es importante que el contacto tenga tiempo para evacuar el calor debido al arco eléctrico. Un ciclado demasiado rápido (más de 0,5 por segundo) provoca un desgaste prematuro, ya que el contacto no puede evacuar el aumento de temperatura.

La mayoría de los termostatos están diseñados para resistir:

- 100.000 ciclos en dispositivos de control.
- 10.000 ciclos en dispositivos de seguridad.

En algunas aplicaciones, el número de ciclos puede ser mucho menor. Un dispositivo diseñado para soportar 100.000 ciclos a 1 A puede soportar 25 A durante unos cientos de ciclos, e incluso 100 o 150 A durante 1 ciclo.

La vida útil esperada y el ciclo son parámetros muy importantes para determinar un termostato.

2.3.5 PROTECCIÓN DE CONTACTOS (condensadores, filtros, varistores, soplado magnético)

Es posible, mediante accesorios externos al contacto, extender o mejorar su longevidad.

Todos estos sistemas están diseñados para limitar la duración del arco.

• El más antiguo es la capacidad montada en paralelo al contacto, que permite su uso en corriente continua. Esta solución se usaba ampliamente hace algunas décadas, cuando todavía se utilizaba la alimentación eléctrica de corriente continua en los hogares.

Es efectiva y económica.

• El filtro (conjunto de inductancia y condensador) se utiliza principalmente en contactos de apertura lenta para evitar interferencias de radio. Aumenta significativamente la vida eléctrica.

• Más recientemente descubiertos, los varistores absorben los picos creados al abrir el contacto y limitan la duración e intensidad del arco. Duplican o triplican la vida útil, especialmente en circuitos inductivos.

• El soplado magnético, poco utilizado, está destinado solo a corrientes de corriente continua. Un imán fuerte ubicado alrededor del área del contacto desvía el arco ionizado y crea un camino más largo que extingue el arco. Esta es la solución para clasificaciones de alta potencia en cargas de corriente continua de 120 y 230V.

• Inductancia: este sistema se monta en serie con el interruptor en las inmediaciones del contacto. Cuando está bien diseñado, tiene un efecto de suavizado en los picos de voltaje.

2.3.6 CONTAMINACIÓN DE CONTACTOS

La presencia en la atmósfera de una serie de productos químicos puede tener un efecto adverso en el funcionamiento y la vida de los contactos.

En particular:

- Alta humedad relativa: arcos más intensos, porque el aire pierde parte de sus propiedades aislantes.
- Presencia de amoníaco: oxidación de las láminas de contacto, que están hechas de aleaciones de cobre.
- Presencia de aceite de silicona o vapores: la silicona en los contactos detiene la corriente eléctrica, porque cuando la silicona se quema por el arco eléctrico, se convierte en sílice (óxido de aluminio), que es un aislante resistente a altas temperaturas.

2.3.7 SISTEMAS DE CONTACTOS ATRAVESADOS POR LA CORRIENTE

En algunos dispositivos pequeños (limitadores de temperatura), las láminas bimetálicas montadas en el contacto son ellas mismas los elementos de detección de temperatura.

Estas láminas no son, debido a su composición, muy buenos conductores de electricidad. El flujo de corriente a través de ellas hace que se calienten por efecto Joule, y esta temperatura se suma a la medición de temperatura. Esto se llama “sensibilidad a la corriente” y “deriva térmica” en calibración.

2.3.8 OXIDACIÓN DE CONTACTOS

Hemos visto anteriormente que la resistencia de contacto era muy baja, del orden de unos pocos miliohmios. Independientemente de la corriente que circule por él, la resistencia es demasiado baja para causar un calentamiento significativo. Sin embargo, si por alguna razón (contaminación, oxidación, presión de contacto insuficiente, deformación mecánica, etc.), la resistencia de contacto aumenta, esta resistencia calentará los contactos si la corriente es alta, y puede sobrecalentarlos lo suficiente como para fundir o quemar materiales inflamables ubicados cerca.

2.4 ACCIONES DE CONTROL

2.4.1 CONTROL DE TEMPERATURA

Esta es la primera función de un termostato. Un contacto de acción de control de temperatura es un contacto que ciclará periódicamente, abriendo y cerrando un circuito eléctrico. No es un dispositivo de seguridad. Los contactos deben resistir un alto número de ciclos.

2.4.2 REINICIO AUTOMÁTICO

El reinicio automático es una función limitadora de temperatura que no requiere, en caso de disparo, la intervención de un operador. Este tipo de contacto tiene como objetivo alertar de un mal funcionamiento y evitar la destrucción del producto si el dispositivo de control no funciona o está roto. Se restablece cuando la temperatura vuelve a los límites permitidos.

El número actual de ciclos de operación de este tipo de acción está entre 300 y 10.000.

2.4.3 REINICIO MANUAL

Un reinicio manual es una función de limitación de temperatura que requiere, en caso de disparo, la intervención de un

operador para restablecer el dispositivo. Este tipo de contacto tiene como objetivo alertar de un mal funcionamiento y proteger el producto al apagar la alimentación eléctrica.

El reinicio se puede realizar cuando la temperatura vuelve a los límites autorizados. El reinicio manual puede ser accesible u oculto. En general, no se pueden reiniciar sin usar una herramienta o sin quitar una cubierta o tapa.

El número actual de ciclos de operación de este tipo de acción está entre 300 y 10.000.

2.4.4 REINICIO ELÉCTRICO

Esta es la misma función que la anterior, pero no hay un botón de reinicio. Se restablece automáticamente después de desconectar la fuente de alimentación.

2.4.5 REINICIO POR CAÍDA DE TEMPERATURA

El reinicio por caída de temperatura es un reinicio automático después de una caída significativa de la temperatura, generalmente cerca de la temperatura ambiente.

Esta solución se usa muy poco.

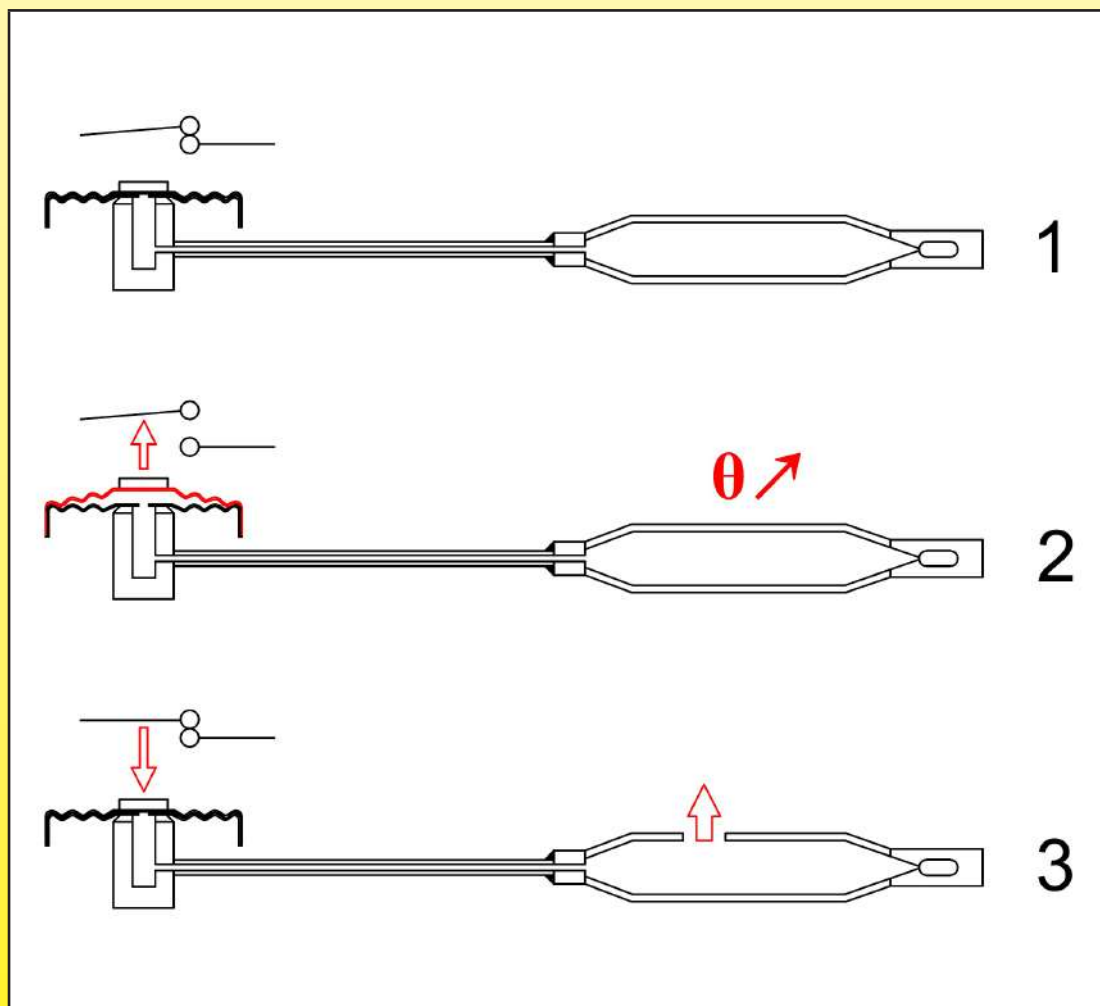
2.4.6 EL "ONE SHOT"

El "one shot" es un tipo de contacto que solo se puede abrir una vez. Su uso es típicamente el de un dispositivo de seguridad final, que corta definitivamente la alimentación eléctrica. Para reiniciar la aplicación, se necesita reemplazarlo por completo. Su número de ciclos de operación es 1. Esta función puede realizarse mediante fusión de aleación de metal, fusión de gránulos de plástico, rotura de cuentas de vidrio, activación de un disco bimetálico cuyo regreso a la posición inicial no es posible incluso en las temperaturas ambiente más frías.

2.4.7 FAIL SAFE

Fail safe es un control automático positivo del dispositivo. Cualquier fuga o rotura del dispositivo de detección de temperatura provoca el apagado de la alimentación eléctrica. Esta función es difícil de definir en termostatos bimetálicos (discos, varilla, bimetálicos), pero para termostatos que utilizan un bulbo y un conjunto de capilares, define el modo de operación cuando hay una fuga.

Los mecanismos de fail-safe en termostatos de bulbo y capilar



Operación estándar de Diastat:

En la posición 1: se muestra un Diastat estándar en la posición inicial, a temperatura ambiente.

En la posición 2: la temperatura del sensor ha alcanzado el punto de ajuste, y la inflación de la campana causó la apertura del contacto, deteniendo el calentamiento.

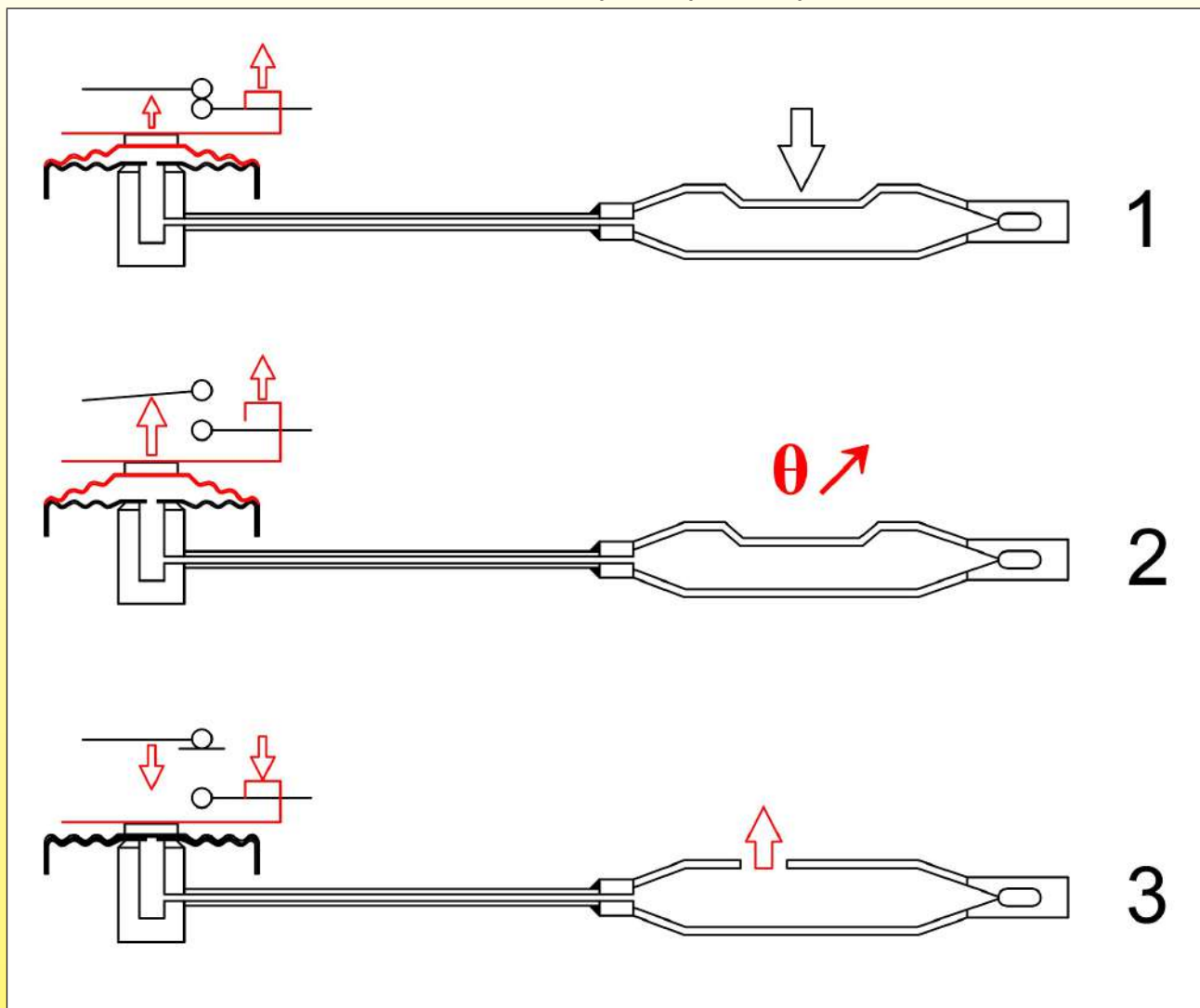
En la posición 3: el bulbo (o capilar) tiene una fuga, la campana se desinfla, el contacto eléctrico se cierra y el calentamiento se

vuelve a encender. Pero no se transmite una mayor expansión a la campana, y nada puede detener ni regular el calentamiento. Esta es la situación peligrosa que los sistemas de fail safe deben evitar.

La seguridad positiva se utiliza principalmente en termostatos de reinicio manual, instalados después de una unidad de control de temperatura estándar.

Existen dos sistemas de fail safe con un modo de operación diferente, cada sistema tiene sus propias ventajas y desventajas.

Sistemas fail-safe de tipo de expansión líquida



En estos sistemas, después de sellar el Diastat a temperatura ambiente, se hace un pequeño golpe en el bulbo, lo que provoca una inflación artificial de la campana (1). También es posible producir la misma función sellando el Diastat a una temperatura negativa (-20, -30 °C). De esta manera, la campana sigue contrayéndose a temperaturas por debajo de la temperatura ambiente.

Cuando la temperatura en el bulbo aumenta (2), la parte móvil del contacto eléctrico es accionada por la campana. Cuando el bulbo o el capilar tienen una fuga (3), la campana se desinfla por debajo del grosor que tenía a temperatura ambiente, y un mecanismo auxiliar (en rojo) desplaza la parte fija del contacto eléctrico fuera del alcance de la parte móvil, abriendo así el contacto.

Este sistema de seguridad positiva permite un ajuste fácil de la temperatura de activación de los termostatos, porque el mecanismo es similar a un termostato ajustable, y la calibración puede cubrir todo el rango de temperatura de estos termostatos ajustables.

Sin embargo, tiene dos problemas:

- El aumento artificial de la campana aumenta significativamente el volumen de líquido en su interior, y por lo tanto aumenta su sensibilidad a la temperatura ambiente en la cabeza del termostato.

Ejemplos de desviación de punto de calibración en un termostato de reinicio manual con capilar de 1,5 m, calibrado a 90 °C

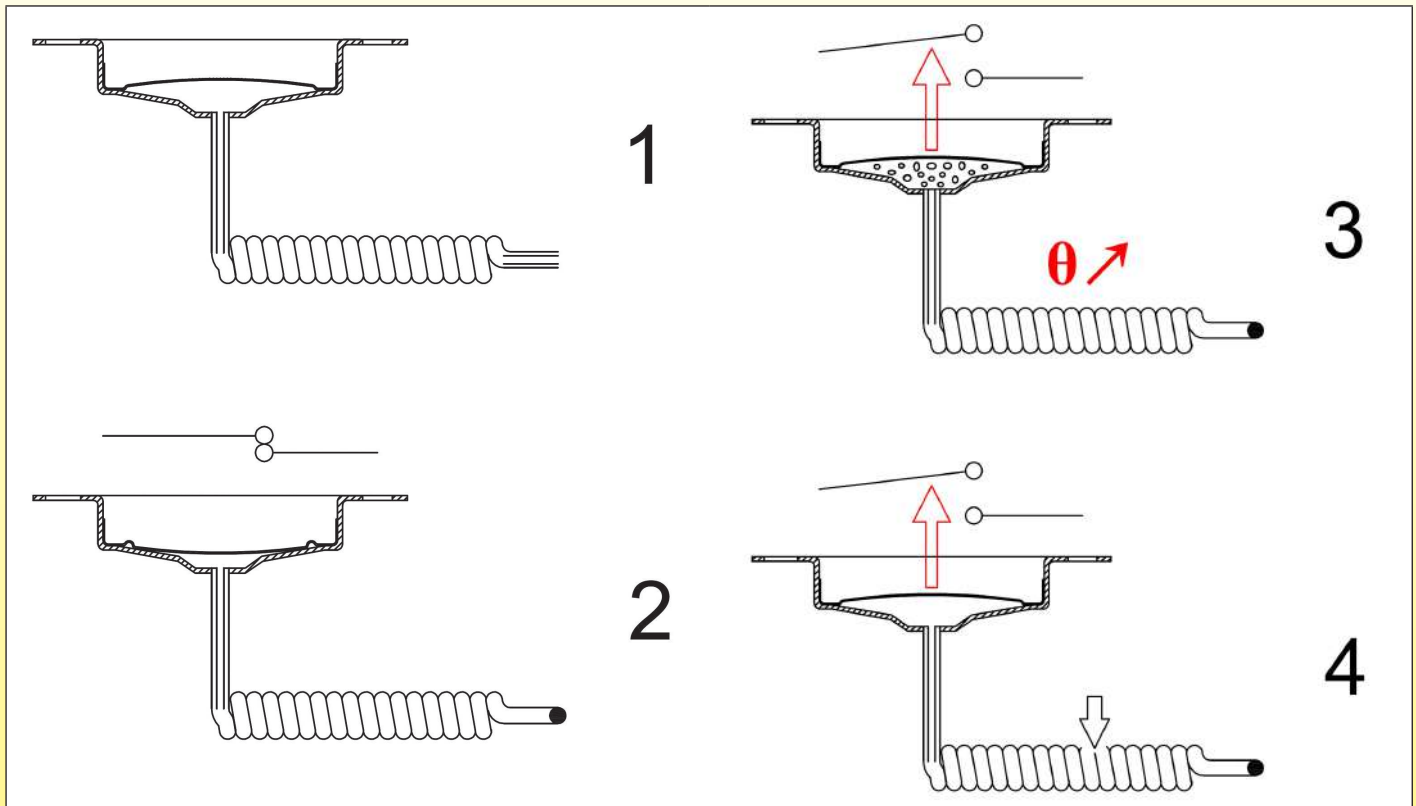
Tipo de mecanismo	Desviación del punto de ajuste con temperatura de la cabeza a 0 °C	Desviación del punto de ajuste con temperatura de la cabeza a 50 °C
Con fail safe	90+8,1	90-9,5
Sin fail safe	90+5,5	90-6,5

- Cuando la temperatura ambiente cae por debajo del punto de congelación, la campana continúa contrayéndose y puede activar inesperadamente la seguridad.

Este tipo de disparo falso está supervisado por la norma EN60730, que establece la temperatura ambiente mínima sin disparo en $-15\text{ }^{\circ}\text{C}$.

Sin embargo, al usar estos termostatos en áreas con temperatura ambiente inferior a este límite, es necesario calentar el bulbo del termostato alrededor de $20\text{ }^{\circ}\text{C}$ para restablecer la seguridad cuando se ha activado.

Sistemas fail-safe de estilo de ebullición



En los sistemas de fail-safe tipo ebullición, la campana del Diastat consta de dos platos, uno de los cuales está abombado.

Este abombamiento tiene forma convexa, como un disco bimetálico, y se curva de convexo a cóncavo cuando se somete a una fuerza. El Diastat, antes de llenarse (1), se construye de manera que la copa en la posición no tensionada está hacia afuera abultada.

Luego, el Diastat se llena con líquido termostático bajo vacío, luego se sella con la copa empujada hacia adentro (2). En esta posición, los contactos eléctricos están cerrados.

En caso de aumento de la temperatura, el líquido hierve a la temperatura determinada por su composición. El aumento sustancial de volumen causado por la ebullición provoca el cambio de forma de la copa, que se curva hacia afuera y abre el contacto (3). Al enfriarse el líquido, la fuerza producida por el Diastat y necesaria para empujar hacia adentro la copa es insuficiente, y es necesario presionarla con un botón de reinicio para devolverla a su forma hacia adentro.

En caso de pinchazos o fugas en el Diastat, el líquido en su interior se ajusta a la presión atmosférica, y la copa se curva hacia afuera.

Este sistema es particularmente simple, confiable y no requiere un mecanismo complicado. No es sensible a la temperatura ambiente en el capilar o en la cabeza, y no se dispara inesperadamente cuando las temperaturas ambiente son demasiado bajas.

Sin embargo, al igual que el anterior, tiene dos defectos:

- La temperatura de activación depende del líquido de ebullición utilizado (generalmente mezclas de agua, glicol y alcohol), y por lo tanto, están prácticamente limitados a valores entre 60 y $170\text{ }^{\circ}\text{C}$.
- Son sensibles a la presión atmosférica y el punto de ajuste varía ligeramente con la altitud.



2.5 CONTACTOS MÚLTIPLES

2.5.1 CONTACTOS DE CAMBIO (SPDT, por: monopolo de doble tiro)

El contacto de cambio es un contacto con tres terminales. Hay un común, un contacto normalmente cerrado y un contacto normalmente abierto. Durante la actuación, el contacto cambia de una posición a otra. Esto permite, por ejemplo, apagar la calefacción y encender la ventilación al mismo tiempo.

2.5.2 CONTACTOS SIMULTÁNEOS

Los contactos simultáneos son contactos independientes, con acción sincrónica.

Esto es especialmente importante en la interrupción de dispositivos de circuitos trifásicos, ya que el corte de las tres fases debe hacerse al mismo tiempo.

2.5.3 CONTACTOS ESCALONADOS

Estos contactos son operados por el mismo sistema de medición, pero a diferentes temperaturas.

2.5.4 CONTACTOS DE ZONA NEUTRA

Estos contactos son parte de los contactos escalonados, pero sin acción eléctrica entre sus puntos de ajuste. Su aplicación particular es en la climatización o refrigeración.

Por ejemplo, el contacto n.º 1 apaga la calefacción a 100 °C, el contacto n.º 2 enciende la ventilación a 120 °C. Entre estas dos temperaturas, no se requerirá ninguna acción: esta es la zona neutra.

2.5.5 CONTACTOS DIFERENCIALES AJUSTABLES

El diferencial es la diferencia de temperatura que existe entre el momento en que el dispositivo actúa (abre) un contacto y cuando, como resultado de la caída de temperatura resultante de su acción de apertura, se restablece.

Dependiendo del tipo de contacto, estos diferenciales pueden tener un amplio rango.

El diferencial ajustable es un sistema que permite al usuario cambiarlo.

Por razones técnicas y de coste, el mecanismo de diferencial ajustable está reservado para sistemas de tipo industrial que utilizan expansión de gas.

2.5.6 CONTACTOS MIXTOS

Contactos mixtos a través de una combinación de diferentes sistemas mencionados anteriormente.

La combinación más común es un control y un contacto de reinicio, o un control y un contacto de un solo uso.

2.5.7 CONTACTOS A PRUEBA DE LLAMA

Un contacto a prueba de llama es un contacto que no permite que el arco eléctrico que produce encienda una explosión fuera de su envoltorio.

El arco eléctrico no se elimina.

Hay una diferencia entre los dispositivos cuyo único el contacto eléctrico está protegido y aquellos cuyo mecanismo completo está protegido.

2.5.8 CONTACTOS EN ENVASES A PRUEBA DE LLAMA

En estos dispositivos, solo el mecanismo del contacto eléctrico está protegido por un envase a prueba de llama. Las conexiones eléctricas se hacen al final de un cable asegurado a la carcasa del área de contacto y deben hacerse fuera del área peligrosa, o en una caja de distribución adecuada.

Esta solución proporciona dispositivos pequeños y de bajo costo.

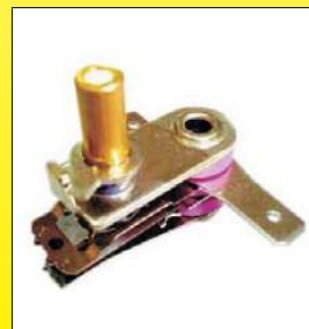
2.5.9 ENVASES A PRUEBA DE LLAMA

Los envases a prueba de llama son envoltorios masivos donde se encierra todo el dispositivo. Las conexiones eléctricas se pueden hacer dentro del sobre.

3. Tipos de Termostatos

3.1 TERMOSTATOS BIMETÁLICOS

Actualmente, la familia de termostatos donde las cantidades son más importantes es la de bimetálicos. Existen numerosas configuraciones, y la tendencia actual es la simplificación y reducción del espacio.



3.1.1 TERMOSTATOS BIMETÁLICOS DE TEMPERATURA FIJA



Los termostatos bimetálicos de temperatura fija son dispositivos cuyas temperaturas están fijadas de fábrica y que no tienen acceso al punto de ajuste por parte del usuario. Se utilizan, dependiendo del modelo, como dispositivos de control o de seguridad. Los contactos pueden ser de acción lenta o rápida, control o reinicio, normalmente abiertos, normalmente cerrados o de doble tiro (SPDT). Casi todas las opciones de contactos descritas anteriormente son posibles. Estos dispositivos se dividen en dos grupos principales: los sensibles a la corriente (que son más pequeños) y los insensibles a la corriente.

Los rangos más comunes están establecidos entre 20 y 180 °C.

Sin embargo, los modelos con carcasa de cerámica pueden fabricarse hasta 450 °C, y los modelos a prueba de agua hasta -30 °C.

3.1.2 TERMOSTATOS BIMETÁLICOS AJUSTABLES

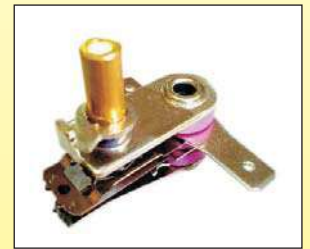
Son ajustables con destornillador o eje. Sus principales aplicaciones están en electrodomésticos pequeños (freidoras, planchas).

Siempre son dispositivos de tipo de control, que utilizan una tira bimetálica.

Los rangos de temperatura comunes van desde 20 hasta 300 °C.

Son sensibles o insensibles a la corriente dependiendo de los modelos.

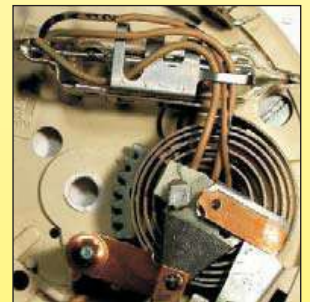
Los modelos con bimetálico sensible a la corriente o calentados por una resistencia, se utilizan en reguladores de energía.



3.1.3 TERMOSTATOS BIMETÁLICOS EN ESPIRAL

Las espirales bimetálicas han sido ampliamente utilizadas para la producción de termostatos. Este sistema está ahora abandonado por los fabricantes europeos, ya que requería el uso de un contacto de bulbo de mercurio o un contacto de acción lenta. Todavía hay algunos fabricantes en los EE. UU., para aplicaciones de 110V.

Estas espirales bimetálicas (estilo helicoidal) todavía se utilizan en algunos termostatos de conducto de aire (llamados airstats).



3.2 TERMOSTATOS DE EXPANSIÓN BIMETÁLICA

3.2.1 TERMOSTATOS DE CARTUCHO

Estos dispositivos de control, ajustables y de acción lenta, tienen una precisión muy alta y el diferencial más bajo posible para un termostato mecánico: menos de 1/10 °C. En general, se montan en un agujero de 15,8 mm de diámetro.

Sin embargo, debido a su acción lenta, que genera interferencias de radio en 230V, su uso en Europa es marginal, restringido a usos en algunas placas calefactoras de laboratorio. Los rangos de temperatura comunes van desde 20 hasta 300 °C.



3.2.2 TERMOSTATOS DE CONTACTO

Estos dispositivos de control, ajustables y de acción lenta, tienen una precisión muy alta y un diferencial bajo: menos de 1 °C. Se montan en una pared plana, fijados por 2 tornillos.

Sin embargo, debido a su acción lenta, que genera interferencias de radio en 230V, su uso en Europa es marginal, restringido a usos en algunas placas calefactoras de laboratorio o cuando se buscan bajas diferencias. Los rangos de temperatura comunes van desde 20 hasta 250 °C.



3.2.3 TERMOSTATOS DE VARILLA BIMETÁLICA



Actualmente, es la principal aplicación de los sistemas bimetalicos. La barra bimetalica acciona un sistema de contacto. La configuración puede ser fija o con un botón graduado. Los contactos son de control, reinicio manual o tipo mixto.

Las principales aplicaciones son:

- Calentadores de agua de almacenamiento para el hogar. Se controlan mediante un ajuste con destornillador, con termostato de conmutación monopolar para el control de temperatura, con detección de temperatura realizado por la barra, y con conmutación de doble polo para el reinicio manual, con detección de temperatura generalmente realizado por un disco bimetalico ubicado en la parte inferior del tanque. Están protegidos por la cubierta montada bajo el calentador de agua.
- En calentadores de agua y tanques industriales. Los dispositivos de control de temperatura se dividen entonces en: uno para control y otro para seguridad. Se montan en carcasas impermeables IP65.
- En sistemas hidráulicos, donde se utilizan para el control de temperatura del aceite. Tienen 1, 2 o 3 contactos escalonados para proporcionar diferentes niveles de alerta y seguridad.

Los rangos de temperatura actuales van desde -50 hasta 400 °C. Sin embargo, algunos modelos especiales pueden llegar a 800 °C.

3.3 TERMOSTATOS DE EXPANSIÓN LÍQUIDA

3.3.1 EXPANSIÓN DE MERCURIO EN TUBO DE VIDRIO

Este es uno de los primeros sistemas de termostatos, inventado después de los termómetros de mercurio. Un alambre se inserta en el tubo de vidrio capilar. Cuando el mercurio toca el alambre, se establece el contacto. Este tipo de termómetro ha sido durante mucho tiempo el instrumento de referencia para el control preciso de la temperatura. Ya no tiene aplicaciones en serie.



3.3.2 TERMOSTATO DE BULBO Y CAPILAR



Este es el método de medición remota y control de temperatura más común. Las longitudes del capilar pueden llegar hasta 3 metros pero con un desvío significativo debido a la cantidad de líquido dentro del capilar.

En esta serie, se pueden producir dispositivos de seguridad. Los rangos de temperatura actuales van desde -50 °C a 400 °C, excepcionalmente hasta 760 °C.

3.3.3 TERMOSTATOS DE VARILLA LLENA DE LÍQUIDO

Esta familia es una variante del termostato de expansión de barra bimetálica. Se diferencia por una mayor resistencia a las vibraciones pero con un tiempo de respuesta más largo. Las aplicaciones son idénticas. Los rangos actuales de temperatura van desde -50 °C hasta 400 °C, excepcionalmente hasta 760 °C.



3.3.4 TERMOSTATOS DE TUBERÍA

Estos termostatos utilizan un mecanismo de bulbo y capilar, pero con un capilar muy corto y un bulbo debajo de la carcasa en una placa formada en el radio de una tubería. La carcasa tiene un sistema para fijar la placa en una tubería.

La configuración habitual de estos dispositivos de control está entre 0 y 120 °C.



3.3.5 TERMOSTATOS DE AMBIENTE

Estos termostatos utilizan un mecanismo de bulbo y capilar, pero con un capilar muy corto y un bulbo ubicado en el lateral o en la parte trasera de la carcasa. Este sistema es particularmente útil para equipos profesionales e industriales.

Los rangos actuales de temperatura van desde -40 °C hasta 120 °C.



3.4. TERMOSTATOS DE EXPANSIÓN DE GAS Y PRESIÓN DE VAPOR

3.4.1 TERMOSTATO DE BULBO Y CAPILAR PARA AMBIENTES

Estos dispositivos de presión de vapor se utilizan principalmente en termostatos eléctricos de convección, debido a su baja diferencial y baja inercia térmica.

Rango de temperatura actual: de 4 a 40 °C.



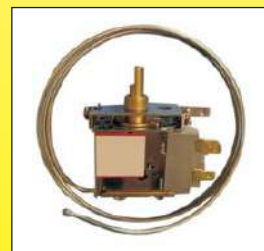
3.4.2 TERMOSTATOS DE "OBLEA"

Actualmente, se deriva de termostatos de incubadora utilizados en incubadoras de aves de corral desde hace más de 50 años. La parte sensible es una cápsula tipo barométrica (llamada 'cápsula de Vidie'), llena de líquido de baja temperatura de ebullición. Se utilizan ampliamente en termostatos de ambiente para el hogar. Página actual: de 4 a 40 °C.



3.4.3 TERMOSTATOS CAPILARES

Estos termostatos se utilizan para controlar la temperatura de los sistemas de refrigeración. La baja inercia térmica del sistema capilar y la posibilidad de obtener un diferencial significativo son las principales características de estos dispositivos de presión de vapor.



3.4.4. TERMOSTATOS DE BULBO Y CAPILAR

Se utilizan principalmente en aplicaciones industriales porque la presión de vapor puede lograr dispositivos con diferenciales fácilmente ajustables.



3.4.5 TERMOSTATOS DE DESPLAZAMIENTO DE AIRE

Estos dispositivos solían utilizar un sistema de calentamiento tipo filamento en un bulbo de vidrio parcialmente lleno de aire y que contenía mercurio. Impulsado por la expansión del aire, el mercurio pasaba a través de un tubo hacia un compartimento que contenía un electrodo con el cual establecía un contacto eléctrico.

Este sistema, junto con un contacto de termostato bimetálico de acción lenta, evitaba el disparo del contacto y lograba un diferencial muy bajo y una alta calificación eléctrica. Este sistema, muy preciso y confiable, ha desaparecido por completo.

3.4.6 TERMÓMETROS

Los termómetros de expansión de gas se utilizan en aplicaciones industriales, tienen una baja inercia térmica y se pueden usar a altas temperaturas.



3.5 TERMOSTATOS DE CAMBIO DE ESTADO FÍSICO

3.5.1 "CALORSTATS"

Utilizan la expansión por fusión de cera. Hay poco uso de ellos en sistemas que operan un contacto eléctrico, pero se utilizan ampliamente para proporcionar movimientos mecánicos (termostatos de motores de automóviles, termostatos de radiadores, cerraduras de puertas, control de válvulas).

Este sistema puede accionar un contacto eléctrico u operar una válvula para controlar el flujo de agua cuando cambia la temperatura.

Los rangos actuales van de 30 a 150 °C.



3.5.2 FUSIBLES TÉRMICOS

Este es el principal sistema utilizado en desconexiones térmicas. Millones de estos dispositivos se producen actualmente en el mundo. Es un sistema muy confiable, cuyo funcionamiento es seguro. Los contactos eléctricos se cortan ya sea por fusión del conductor (generalmente limitado a 4 A) o por fusión de un pellet que libera un contacto de resorte (calificación de hasta 25 A).

Los rangos actuales van de 60 a 300 °C.

La parte que se derrite está hecha de metal o plástico.

Este sistema, conocido como TCO (corte térmico), es el sistema de seguridad definitivo. Es económico.

Una variante de estos sistemas también se utiliza en electrodomésticos no eléctricos para liberar un mecanismo, especialmente en aparatos de detección de incendios.



3.5.3 TERMOSTATOS DE EBULLICIÓN

El termostato más común de este tipo es el limitador de bulbo capilar a prueba de fallos con reinicio manual.

Este sistema mide la ebullición de un líquido contenido en un capilar o en un bulbo al final del capilar. Se requiere una detección de temperatura en el capilar de +/- 300 mm para operar el contacto. Por esta razón, los modelos a menudo tienen su capilar enrollado al final, con dimensiones similares a un bulbo. Estos dispositivos son siempre del tipo de temperatura fija, la mayoría de las veces calibrados dentro del rango de 50 a 170 °C, y la longitud del capilar está limitada a +/- 900 mm para la transmisión de la presión excesiva debido a las razones de ebullición o la depresión debido a la rotura del capilar.





4. Aplicaciones

4.1 APLICACIONES DE LOS TERMOSTATOS

Principio	Familia	Subfamilia	Aplicación
Bimetálicos co-laminados	Configuración fija	Sensibles a la corriente	Protectores de bobinas, electrodomésticos pequeños, automóviles, baterías recargables
	Configuración fija	No sensibles a la corriente	Electrodomésticos pequeños, HVAC, equipos de refrigeración
	Configuración ajustable		Planchas, parrillas, creperas
	Espiral		Termómetros, aeroestatos
Dobles metales	Cartuchos de detección en superficie		Placas calefactoras, calentadores planos, equipos médicos
	Varilla	Para incorporar	Calentadores de agua para el hogar
		Profesionales	HVAC
		Industriales	Tanques, unidades de potencia hidráulica, calentadores
A prueba de explosiones		Industria química	
Expansión de líquidos	Vidrio	Laboratorio	Varios
	Bulbo y capilar para incorporar	OEM de electrodomésticos	Hornos, cocinas, lavadoras, lavavajillas, calderas
	Bulbo y capilar con carcasa de protección	Semi-profesional	OEMs eléctricos, hornos, estufas, calentadores de aire
	Bulbo y capilar con carcasa de protección metálica	Áreas industriales y/o peligrosas, construcción pesada	Fábricas, mantenimiento, rastreo de calor
Presión de vapor	Bulbo y capilar		Calefactores eléctricos, termostatos de refrigeradores
	Membrana		Termostatos de ambiente para el hogar
	Desplazamiento de aire		Ya no se utiliza
Cambio de estado físico	Cera		Automóviles, calefacción central de agua caliente
	Fusión de compuestos	Fusión del conductor	Pequeños electrodomésticos, bobinas, baterías, electrónica
		Fusión de pellet	Electrodomésticos, calefacción eléctrica, motores
	Ebullición	Capilar	Calentadores, calefactores eléctricos de aire, bombas de calor
Bulbo de vidrio		Aire acondicionado, detección de incendios	



5. Terminología y vocabulario

5.1 VOCABULARIO

Las normas EN60730 y EN 60335 definen, a veces con diferencias, el vocabulario a utilizar. Sin embargo, a menudo es diferente del utilizado en la práctica.

Vocabulario habitual:

Punto de ajuste: el valor establecido en el dispositivo de control de temperatura, correspondiente a la temperatura a alcanzar.

Diferencial: la diferencia de temperatura entre la apertura y el cierre del contacto.

Acción rápida: los contactos se abren y cierran instantáneamente.

Reinicio manual: acción para encender mediante intervención manual, a la posición de calentamiento, contactos abiertos por un aumento de temperatura que no regresan automáticamente a la posición cerrada cuando la temperatura desciende.

Restablecimiento automático: contacto que se cierra automáticamente cuando la temperatura desciende.

Control de detección: control automático en el que la iniciación es realizada por un elemento sensible a la temperatura de activación.

Definiciones de los diferentes sistemas termostáticos según EN60335-1

§3.7.1 Termostato: sistema de detección de temperatura cuya temperatura de funcionamiento puede ser fija o ajustable y que, durante el funcionamiento normal, mantiene la temperatura de la parte controlada dentro de ciertos límites mediante la apertura y cierre automáticos de un circuito.

§3.7.2 Limitador de temperatura: dispositivo de detección de temperatura, cuya temperatura de funcionamiento puede ser fija o ajustable y que, durante el funcionamiento normal, opera mediante la apertura o cierre de un circuito cuando la temperatura de la parte controlada alcanza un valor predeterminado.

NOTA: Un limitador de temperatura no realiza la operación inversa durante el ciclo de trabajo normal del aparato. Puede o no requerir un reinicio manual.

Limitador de temperatura: control de detección de temperatura destinado a mantener una temperatura por debajo o por encima de un valor particular durante las condiciones de funcionamiento normales y que puede tener disposiciones para el ajuste por parte del usuario.

Un limitador de temperatura puede ser del tipo de restablecimiento automático o manual. No realiza la operación inversa durante el ciclo de trabajo normal del aparato.

§3.7.3 Dispositivo de corte térmico: dispositivo que durante el funcionamiento anormal limita la temperatura de la parte controlada al abrir automáticamente el circuito, ... y está construido de tal manera que su ajuste no puede ser alterado por el usuario.

Desconexión térmica: Control de detección de temperatura diseñado para mantener una temperatura por debajo o por encima de un valor específico durante condiciones de funcionamiento irregular y que no tiene disposiciones para ajustes por parte del usuario.

El corte térmico puede ser de tipo automático, de reinicio manual o no reinicial.

§3.7.4 Corte térmico de restablecimiento automático: corte térmico que restablece automáticamente la corriente después de que la parte relevante del aparato se ha enfriado suficientemente.

§3.7.5 Corte térmico no de restablecimiento automático: corte térmico que requiere una operación manual para restablecer o reemplazar una parte, con el fin de restaurar la corriente.

NOTA La operación manual incluye la desconexión del aparato de la red eléctrica.

§3.7.6 Dispositivo de protección: dispositivo cuyo funcionamiento evita una situación peligrosa en condiciones de funcionamiento anormales.

§3.7.7 Enlace térmico: corte térmico que opera solo una vez y requiere reemplazo parcial o completo.

Limitador de temperatura a prueba de fallos: la prueba de fallos en un termostato está definida por la Norma EN60730-2-9, sección 6.4.3.101, como un dispositivo de control de temperatura en el cual una fuga del fluido de llenado no aumenta el punto de ajuste de la temperatura. Más generalmente, se dice que un sistema es a prueba de fallos cuando una pérdida de fluido (incluida la electricidad) conduce el equipo a un estado de seguridad estable. El estado de seguridad debe mantenerse en el tiempo.

Aplicaciones recomendadas para termostatos:

Las normas IEC (EN) 60730-1 "Controles eléctricos automáticos para uso doméstico y análogo" y especialmente la IEC (EN) 60730-2-9-(2008): "Requisitos particulares para controles de detección de temperatura" son las normas que definen las características funcionales de los termostatos. El Apéndice EE de la última versión de la norma describe todas las aplicaciones recomendadas para estos dispositivos.

5.2 VOCABULARIO COMÚN UTILIZADO PARA DESIGNAR UN TERMOSTATO

Decenas de nombres son utilizados por los clientes para designar termostatos. Podemos mencionar: aquastat, airstat, sensor bimetalico, sensor de temperatura, interruptor de temperatura, detector de temperatura, sensor térmico, interruptor térmico, limitador de temperatura, pellet térmico, termostato de pellet, protector térmico, controlador de temperatura, sensor, sonda de temperatura, sensor de temperatura, termostato.

Algunas marcas se han convertido en parte del vocabulario:

Klixon: El instrumento de marca registrada Texas se refiere a un termostato de disco bimetalico.

Combistat: La marca registrada Stork se refiere a un termómetro de contacto.

Vigitherme: La marca registrada Heito se refiere a un termostato de disco bimetalico.

Ipsotherm: La marca registrada Comepa se refiere a un termostato de disco bimetalico.

Calorstat: Marca utilizada por el termostato Vernet, se refiere a una válvula de circuito de agua automotriz.



6. Extractos importantes de normas relacionadas con circuitos de control o seguridad

Corte eléctrico: (IEC 60335-1)

§3.8.1 Corte eléctrico multipolar: corte de dos conductores en una sola operación, o para unidades trifásicas, el corte de los tres conductores en un solo paso... Aviso: para trifásicos, el conductor neutro no se considera como un conductor de corriente.

§22.2: Corte de fase: los sistemas de protección monopolar que cortan elementos calefactores en circuitos monopolar de dispositivos de Clase 01 y dispositivos de Clase 01 continuamente conectados, deben estar conectados al conductor de fase.

Colores de los conductores eléctricos: (IEC 60446)

§3.1 ... Para la identificación de los conductores se permiten los siguientes colores: negro, marrón, rojo, naranja, amarillo, verde, azul, morado, gris, blanco, rosa, turquesa.

§3.2.2 Conductor neutro o conductor central: cuando un circuito incluye un conductor neutro o conductor neutro identificado por color, el color utilizado para este propósito debe ser azul...

Nota 2 – En los Estados Unidos de América, Canadá y Japón, la identificación con los colores blanco o gris natural para el conductor neutro o conductor central se utiliza como reemplazo de la identificación con el color azul claro.

§3.2.3 Conductores de fase AC: los colores negro y marrón son los colores preferidos para los conductores de fase de sistemas AC.

§3.3.2 Protección de los conductores: la combinación de dos tonos verde y amarillo debe utilizarse para la identificación del conductor de protección, excluyendo cualquier otro uso. El verde y amarillo es el único esquema de colores reconocido para la identificación del conductor de protección.

Nota 2 – En los Estados Unidos de América, Canadá y Japón, la identificación con el color verde para el conductor de protección se utiliza como reemplazo de la identificación con la combinación de dos tonos verde y amarillo.

A prueba de fallos, seguridad funcional, niveles de seguridad:

Es requerido por la Directiva Europea 97/23 que trata sobre generadores de calor, equipos a presión y calderas de la siguiente manera: “los procedimientos de evaluación de la conformidad y los requisitos esenciales de seguridad de la Directiva se aplican a la cadena de seguridad completa. Los requisitos para el sensor en sí pueden ser diferentes según los principios de diseño de seguridad, por ejemplo: redundancia o a prueba de fallos”. Muchas normas “de producto” de la serie IEC (EN) 60335-xxx requieren este tipo de seguridad.

Definiciones relacionadas con la seguridad funcional: este concepto fue introducido por la CEI 61508: Norma 1998. “Seguridad funcional para sistemas eléctricos/electrónicos y electrónicos programables (E/ E/ PES)”. Esta norma define los requisitos y disposiciones para el diseño de sistemas y subsistemas electrónicos y programables complejos. Esta es una norma general que se puede utilizar en todos los sectores industriales. Las categorías de protección de los equipos industriales de calefacción han sido clasificadas en tres niveles por la antigua Norma EN 954-1.

El Nivel 1 incluye principalmente la instrumentación de control de proceso: sensores de temperatura, termostatos, controladores, programadores. Este nivel proporciona un control ya sea permanentemente o en una secuencia mediante comandos programados iniciados por el operador (por ejemplo: control de disco, termostatos de disco bimetálico, controles electrónicos de temperatura).

El Nivel 2 consiste esencialmente en una composición de instrumentación similar a la del Nivel 1, pero funcionalmente completamente independiente de este nivel.

Este Nivel 2 protege el proceso mediante una función discontinua no sistemática, es decir, no iniciada por el operador, que informa sobre la violación de los umbrales de parámetros críticos del proceso.

(Por ejemplo, termostato de disco + limitador de disco, limitadores de temperatura de bulbo y capilar + termostato de bulbo y capilar, controladores electrónicos dobles).

El Nivel 3 es la protección definitiva del proceso. No incluye una instrumentación idéntica a la de los Niveles 1 y 2, sino dispositivos que funcionan sin energía auxiliar (por ejemplo: limitadores de temperatura fija con reinicio manual o automático en circuitos controlados por controladores electrónicos, fusibles térmicos para sistemas controlados por termostatos de disco o de bulbo y capilar, o por controladores electrónicos).



7. Instalación

El buen funcionamiento de un termostato depende principalmente de la elección correcta del componente, pero también de las condiciones de su instalación. Las condiciones utilizadas para calibrar equipos de regulación y control en la fábrica son siempre condiciones ideales de laboratorio, que garantizan la precisión y repetibilidad de las mediciones. Estas condiciones rara vez se encuentran en la práctica al instalar termostatos. Sin embargo, con un mínimo de restricciones, es posible optimizar los ensamblajes.

Siempre se deben tener en cuenta estas dos reglas esenciales:

- Un termostato mide la temperatura donde se encuentra el elemento de detección, por lo que es necesario que este lugar sea representativo de la temperatura que se debe controlar.
- La inercia térmica es una de las causas más comunes de una regulación deficiente. Un termostato no tiene una respuesta instantánea a un cambio de temperatura.

7.1 REGLAS GENERALES

• CONDUCTIVIDAD TÉRMICA

La temperatura de un medio (líquido, aire, metal) disminuye progresivamente a medida que aumenta la distancia desde la fuente de calor. Esta disminución, llamada gradiente térmico, es inversamente proporcional a la conductividad térmica del medio. Para un buen control de la temperatura, el primer paso es reducir esta disminución lo máximo posible: agitar el líquido, agitar el aire, usar metales que sean buenos conductores del calor.

En baños de líquidos sin agitar, son bastante comunes las variaciones térmicas que aumentan varias decenas de grados entre diferentes puntos de medición. Lo mismo ocurre en el aire.

• TIEMPO DE RESPUESTA

En la práctica, el tiempo que tarda un dispositivo en cambiar de temperatura es proporcional a su masa e inversamente proporcional a su conductividad térmica.

Sujeto a la misma variación de temperatura, un gran bloque de cobre tarda más en calentarse que uno pequeño. Un bloque de plata pura del mismo peso reaccionará mucho más rápido.

En una habitación, la exposición al sol elevará rápidamente la temperatura del aire ambiente porque su masa es baja, pero las paredes reaccionarán mucho más lentamente porque son mucho más masivas, incluso si su conductividad térmica es mayor. Por lo tanto, para controlar el aire acondicionado, asegúrese de que el termostato mida la temperatura del aire y no de las paredes.

Conductividad térmica de algunos materiales

Materiales	Conductividad térmica a 20 °C (W•m-1•K-1)	Materiales	Conductividad térmica a 20 °C (W•m-1•K-1)
Espuma de poliuretano	0,025	Titanio	20
Aire (presión atmosférica)	0,026	Acero inoxidable 304	26
Poliestireno expandido (EPS)	0,036	Acero suave	46
Lana de vidrio	0,043	Platino	72
Corcho	0,043	Hierro	80
Madera (Promedio)	0,16	Hierro fundido	100
Asbesto	0,17	Silicio	149
Epoxi	0,25	Aleación de aluminio (con SiC)	150-200
Nailon	0,25	Aluminio puro (99.9%)	237
PPS (Ryton)	0,3	Carburo de silicio macizo	250
Goma vulcanizada (EPDM)	0,4	Oro	317
Agua	0,63	Cobre	390
Concreto	0,92	Plata	429
Vidrio	1,23	Grafito	500-2000
Baquelita	1,42	Diamante	1000-2600
Cuarzo	10	Grafeno	4000-5300

Es fácil ver que si un gradiente térmico tarda 1 segundo en transmitirse en una parte de plata, tardará 1.1 segundos en cobre, 2.5 segundos en aleación de aluminio, 4.3 segundos en hierro, 6.3 segundos en acero suave, 16.5 segundos en acero inoxidable, 680 segundos (más de 11 minutos) en agua sin agitar y 16500 segundos (más de 4 horas) en aire quieto.

• TIEMPO NECESARIO PARA CALENTAR

Un problema que se plantea con frecuencia, y que muchos consideran asociado a los termostatos, es el tiempo que se tarda en calentar un producto. De hecho, a una potencia constante, la cantidad de calor (energía) necesaria para calentar un producto depende de su masa y su capacidad térmica, y no del termostato.

La capacidad térmica específica (o capacidad térmica específica) es la energía necesaria para elevar la temperatura de un cuerpo en un grado kelvin para una masa de un kilogramo. Se expresa en julios por kelvin por kilogramo (J/K). Proviene de la "caloría" que se definió como la cantidad de calor necesaria para elevar la temperatura de un gramo de agua de 15 °C a 16 °C.

Debido a la mejora constante de nuestros productos, los dibujos, descripciones y características utilizadas en estas fichas técnicas son solo orientativos y pueden ser modificados sin aviso previo



La siguiente tabla da algunos valores comunes:

Materiales	Capacidad térmica específica (J*kg ⁻¹ *K ⁻¹)	Materiales	Capacidad térmica específica (J*kg ⁻¹ *K ⁻¹)
Oro	129	Granito	800
Plata	240	Concreto	880
Latón	377	Aluminio	897
Cobre	385	Aire seco	1005
Hierro	444	Madera	1760
Diamante	502	Aceite de oliva	2000
Acero inoxidable 304	510	Alcohol	2450
Grafito	720	Agua líquida	4180

Se puede observar fácilmente que, con la misma potencia, mientras que se necesitan 600 segundos para calentar un kilogramo de agua, solo se necesitarán 290 segundos para el aceite, 145 segundos para el aire, 73 segundos para el acero inoxidable, 55 segundos para el cobre y 18 segundos para el oro. La capacidad térmica es un parámetro extremadamente importante en la definición de un sistema térmico.

• SOBRECALENTAMIENTO Y ACUMULACIÓN DE CALOR

Muchos sistemas de calefacción acumulan calor antes de transmitirlo al ambiente.

Esto es especialmente cierto en el caso de los elementos de calefacción recubiertos, donde los hilos calefactores están revestidos con magnesia y luego cubiertos con un tubo de acero inoxidable. Antes de que la cubierta de acero inoxidable comience a calentarse, todo el interior de los elementos de calefacción se ha calentado.

Cuando se apaga la alimentación, el calor acumulado en su interior seguirá disipándose y la temperatura de la carcasa externa continuará aumentando. Un control de temperatura que regule midiendo la temperatura de la carcasa externa será incorrecto.

7.2 TERMOSTATOS PARA MONTAJE EN PARED Y TUBERÍAS

Estos termostatos están diseñados para ser montados en paredes. Esto incluye termostatos de disco bimetálico, con o sin soporte, y modelos conformados para tuberías.

Se deben respetar los siguientes requisitos:

- En el caso de termostatos con una parte sensible plana, la pared de montaje debe ser plana. En particular, si es necesario medir la temperatura de un tubo de diámetro pequeño, es obligatorio soldar o estañar una parte conductora de calor hecha de cobre o latón en la superficie del tubo, con una superficie plana en el lado orientado hacia el termostato.
- En el caso de termostatos cuya parte sensible está curvada para que coincida con la forma de la pared (depósitos, tuberías): utilice grasa térmica de contacto entre la cara de detección del termostato y la pared, aisle el cuerpo del termostato para limitar la influencia de la temperatura ambiente, tenga en cuenta que todo el termostato debe resistir la temperatura máxima o mínima de la pared. Verifique si estas temperaturas son compatibles.

7.3 TERMOSTATOS PARA CONDUCTOS DE AIRE

Los termostatos deben instalarse en un área donde haya una buena circulación de aire. Evite esquinas y ángulos. El termostato debe estar ubicado cerca del elemento de calefacción (o enfriamiento) para ser influenciado rápidamente por los cambios de temperatura. Los termostatos de disco con soporte extendido deben montarse en una pared que no esté influenciada por una temperatura que no sea la del flujo de aire.

Atención al usar termostatos de varilla bimetálica en conductos de aire: estos dispositivos suelen tener un tiempo de respuesta muy rápido a los cambios de temperatura, y algunos modelos no son adecuados para su uso como dispositivo de seguridad porque se activan demasiado rápido.

7.4 TERMOSTATOS DE VARILLA

Los termostatos de varilla deben montarse en accesorios diseñados para este fin. La varilla no se puede doblar, soldar, estañar, y ningún dispositivo externo debe obstaculizar la expansión de la varilla.

Toda la parte sensible de la varilla debe estar inmersa en el aire o líquido que debe controlar.

No monte el termostato en una pila de accesorios y la varilla debe estar en una zona representativa de la temperatura del depósito. Evite áreas sin convección natural o sin agitación.

Independientemente de la instalación, la cabeza del termostato no debe superar la temperatura máxima permitida. En particular, al montar termostatos en equipos de alta temperatura, la cabeza debe estar alejada de las paredes calientes.

Utilice fundas adaptadas al diámetro de la varilla y no obstaculice los movimientos de expansión. Si desea obtener ajustes precisos y un diferencial bajo, coloque grasa térmica entre la funda y la varilla.

7.5 TERMOSTATOS DE BULBO Y CAPILAR

Los termostatos de bulbo y capilar están diseñados para medir la temperatura con el bulbo ubicado dentro del medio a controlar. Sin embargo, el capilar y el resto del diástat son moderadamente influenciados por la temperatura. Por lo tanto, es importante no exponerlos a temperaturas demasiado altas y, en particular, nunca exceder la temperatura máxima permitida de la cabeza del termostato. Los capilares y, en particular, las uniones capilares con el bulbo, son frágiles y se debe tener cuidado



de no doblar los capilares con un radio menor de 5 mm o cerca del bulbo. La rotura o fuga del capilar después de un doblado brusco anula cualquier garantía sobre el equipo. doblar bruscamente el capilar anula cualquier garantía del equipo. Cortar o perforar capilares o bulbos destruye el mecanismo y el termostato no detiene el calentamiento cuando la temperatura sube. Si este riesgo es importante en su aplicación, asegúrese de usar termostatos a prueba de fallos. Cortar o perforar el capilar o bulbo destruye el mecanismo y el termostato no deja de calentarse cuando la temperatura sube. Si este riesgo es importante en su aplicación, asegúrese de usar termostatos con función de seguridad.

7.6 PROTECTORES DE BOBINAS

Los protectores de bobinados deben instalarse para medir de la forma más rápida posible el aumento de temperatura del bobinado. No deben ser doblados o distorsionados durante la instalación dentro de la bobina. Antes de incorporarlos a bobinados que luego deben ser impregnados con resina o barniz, asegúrese de que estos termostatos soporten estas operaciones. Nuestra oficina está a su disposición para brindarle asesoramiento técnico.

Advertencia sobre temperaturas de calibración: Los protectores térmicos están calibrados a corriente cero y su temperatura de funcionamiento es sensible a la corriente. En su aplicación, dependiendo de la corriente nominal de su dispositivo, su punto de ajuste puede desplazarse hacia abajo. Utilice curvas de deriva de los termostatos para definir las temperaturas de deriva térmica. Muchos protectores térmicos tienen carcasas de metal eléctricamente activas. Asegúrese de instalarlos de manera segura, con una adecuada aislación eléctrica y sin contacto con partes puestas a tierra o accesibles. Para estos dispositivos, se pueden proporcionar mangas de aislamiento eléctrico de clase 1 y clase 2 bajo pedido.

7.7 FUSIBLES TÉRMICOS

Los fusibles térmicos son los componentes más susceptibles a instalaciones incorrectas.

Sus terminales son conductores de calor: soldarlos o estañarlos puede hacer que el fusible se abra por conductividad térmica. No haga soldaduras a menos de 15 mm del alojamiento. La duración de la soldadura no debe exceder los 3 segundos. Los cables de los terminales también son sensibles a la fuerza y la torsión. Tenga cuidado de no aplicar fuerzas significativas (máx. 1,3 N).

La flexión de los cables de los terminales debe hacerse preferiblemente con una máquina de doblado de alambre. No doble ni aplaste a menos de 5 mm del cuerpo. No aplaste el cuerpo.

Sensibilidad a la temperatura: Los fusibles térmicos no deben permanecer continuamente expuestos a temperaturas que estén demasiado cerca de su temperatura de corte. Respete la temperatura permanente máxima permitida indicada en las fichas técnicas. También son sensibles a la corriente y pueden activarse por efecto Joule si la clasificación es demasiado alta.

7.8 TERMOSTATOS DE BULBO Y CAPILAR DE PRESIÓN DE VAPOR

Estos termostatos son particularmente sensibles a la posición del capilar o del bulbo en relación con la cabeza del termostato. Observe la posición indicada en las fichas técnicas para cada dispositivo.

7.9 TERMOSTATOS A PRUEBA DE EXPLOSIONES

Los dispositivos a prueba de explosiones requieren cuidados especiales durante el ensamblaje. Se suministra un manual de instrucciones específico de montaje y ensamblaje con cada unidad.

- Recintos a prueba de explosiones: Estas carcasas están diseñadas para resistir una explosión que ocurra dentro de la carcasa. Por lo tanto, es importante tener un cuidado especial con los tornillos de la tapa (estos tornillos no se pueden reemplazar por otros modelos con diferente resistencia mecánica), asegurarse de la limpieza de las superficies de sellado, no perforar agujeros en las cajas, no reemplazar las glándulas de cable originales por otras, apretar adecuadamente las glándulas de cable y asegurarse de que su junta sea adecuada para el diámetro del cable utilizado.

- Interruptores a prueba de explosiones: En los termostatos que utilizan este sistema, solo la parte eléctrica del mecanismo del interruptor está contenida en una carcasa a prueba de llamas. De esta manera, la carcasa exterior del termostato no proporciona protección contra explosiones, pero requiere al menos una protección contra ingreso de IP65. Las conexiones eléctricas deben realizarse en el cable que sale de la unidad, fuera de la zona peligrosa o en una caja de conexiones adecuada.

Pruebas comparativas de vida útil de diastatos rellenos de líquido



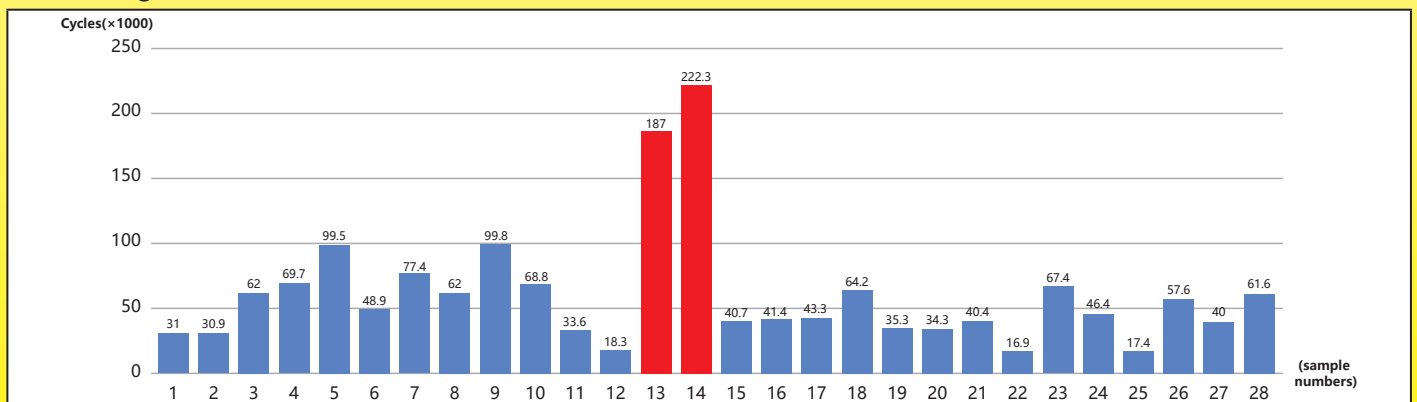
Conjunto de equipos automáticos de prueba de vida mecánica de diastatos. Cada equipo está equipado con un registrador de datos de los parámetros de prueba y el número de ciclos. (Laboratorio Ultimheat).

El elemento de medición de los termostatos de bulbo y capilares es el conjunto termostático, también llamado “diastato”, (marca original de la empresa Diatemp de Saint Louis en EE.UU., que fue uno de los primeros fabricantes de estos sub-ensamblados).

El diastato transforma la expansión del líquido en desplazamiento mecánico que puede utilizarse para accionar un contacto eléctrico o una válvula.

En la mayoría de los termostatos de control de temperatura, la vida útil del contacto eléctrico exigida por las normas debe ser superior a 100 000 ciclos. Por tanto, el diastato también debe soportar este número de ciclos.

En nuestro laboratorio, certificado UL y EN (TUV), hemos realizado ensayos comparativos de vida útil de diastatos similares, con membranas del mismo diámetro, procedentes de diversos países y fabricantes. Estas pruebas simulaban ciclos de temperatura, en condiciones absolutamente idénticas, bajo la misma carga, y produciendo el mismo desplazamiento mecánico de la membrana, en condiciones extremas de funcionamiento y sobrecalentamiento. Demuestran que el cuidado por parte de JPCI en el diseño de las membranas, la elección de los materiales y sus tratamientos térmicos son parámetros críticos que tienen una gran influencia en la vida útil. La tabla siguiente compara el número de ciclos alcanzados antes del fallo por fatiga del conjunto termostático. Se ensayaron 2 muestras de cada origen.



1 y 2: Proveedor Italiano “C1”
 9 y 10: Proveedor Francés “C2”
 17 y 18: Proveedor Chino “Z”
 25 y 26: Proveedor Chino “J”

3 y 4: Proveedor Italiano “I”
 11 y 12: Proveedor de EE.UU. “R”
 19 y 20: Proveedor Chino “L”
 27 y 28: Proveedor Chino “H2”

5 y 6: Proveedor Español “T”
13 y 14: Ultimheat JPCI
 21 y 22: Proveedor Chino “H1”

7 y 8: Proveedor Alemán “E”
 15 y 16: Proveedor Chino “F”
 23 y 24: Proveedor Chino “T2”

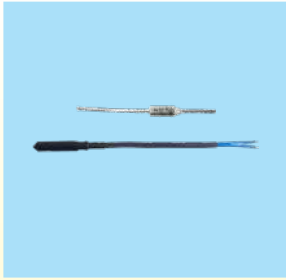
Debido a la mejora constante de nuestros productos, los dibujos, descripciones y características utilizadas en estas fichas técnicas son solo orientativos y pueden ser modificados sin aviso previo



Comparación de diferentes modelos de termostatos



Debido a la mejora constante de nuestros productos, los dibujos, descripciones y características utilizadas en estas fichas técnicas son solo orientativos y pueden ser modificados sin aviso previo



Fusibles térmicos (también llamados TCO, por Thermal Cut Off)

Los fusibles térmicos están compuestos por un mecanismo de contacto que se activa por la fusión de un pellet de metal o plástico. Abren irreversiblemente un contacto eléctrico a una temperatura determinada. Su punto de activación debe seleccionarse de acuerdo con la temperatura de funcionamiento normal y lo suficientemente lejos de ella para evitar activaciones falsas. Su instalación es difícil de realizar. JPCI ha desarrollado una gama de cortes de 16 A 250 V con cableado e aislamiento de silicona. Permiten un montaje fácil en bolsillos.



Termostatos de disco

Utilizados como termostatos de control o como termostatos de seguridad con reinicio manual, estos termostatos tienen un disco compuesto por dos metales diferentes laminados juntos como elemento sensor de temperatura. Estos dos metales tienen coeficientes de expansión diferentes. Por lo tanto, un disco abombado en forma de cúpula cambiará gradualmente de forma con el aumento de la temperatura hasta que repentinamente se desprenda de cóncavo a convexo. También vuelve con un movimiento repentino a su forma original cuando la temperatura desciende. Este cambio repentino activa una hoja de contacto. Estos termostatos existen con contactos de uno, dos o tres polos. La tecnología para obtener temperaturas precisas y diferenciales bajos es compleja y pocos fabricantes ofrecen valores precisos y diferenciales bajos. JPCI es uno de los pocos fabricantes que ofrece modelos de 3 polos.



Termostatos de control de bulbo y capilar

El dispositivo sensor de termostatos de bulbo y capilar, comúnmente llamado "Diastat", es una cámara cerrada hecha de un bulbo, un capilar y una fuelle compuesta por dos membranas, llenas de líquido bajo vacío. Cuando la temperatura alrededor del bulbo aumenta, el volumen del líquido se expande e infla la membrana. Este desplazamiento se utiliza para accionar un mecanismo de interruptor de acción rápida. Un eje roscado, utilizado para modificar la posición de la fuelle, permite ajustes de temperatura. En dispositivos estándar (no a prueba de fallos), cuando se produce una fuga en el diastat, la fuelle se desinfla y los contactos eléctricos permanecen cerrados cuando la temperatura aumenta. Los rangos más comunes van desde -35 a + 320 °C. Son posibles puntos de ajuste más altos de hasta 750 °C, pero requieren líquidos capilares que soporten estas temperaturas sin hervir. JPCI es una de las pocas empresas que fabrica estos modelos. Estas versiones de alta temperatura (rangos por encima de 400 °C) utilizan un metal líquido como líquido de relleno, generalmente un eutéctico de sodio-potasio. En caso de rotura o fuga del diastat, este líquido es inflamable al entrar en contacto con agua o humedad atmosférica. Por lo tanto, es necesario tener en cuenta este punto en sus aplicaciones.

Los termostatos de bulbo y capilar están sujetos a deriva debido a variaciones de temperatura en el capilar y la fuelle. El diferencial del termostato de bulbo y capilar generalmente no es ajustable y es aproximadamente del 5% del rango de temperatura. Están disponibles en versiones de un polo o tres polos.



Termostatos de varilla de Invar para control de temperatura

Estos termostatos son los sistemas más antiguos de control de temperatura, y el primero de ellos fue inventado por el ingeniero francés Jean Simon Bonnemain en 1783. Utilizan la expansión diferencial de dos metales para activar un mecanismo. Se utilizan ampliamente en calentadores de agua de almacenamiento y en calderas. Su calibración no está sujeta a la deriva de variación de temperatura ambiente, como los termostatos de bulbo y capilar de expansión líquida. Están disponibles con acción de control o acción de reinicio manual. Su especificidad es que la varilla de medición está asegurada al cabezal de ajuste y a los contactos eléctricos. Los modelos actuales, utilizando un tubo de latón o acero inoxidable y una varilla de invar, tienen rangos de medición entre -50 y + 400 °C.



Termostatos de bulbo y capilar con contactos eléctricos a prueba de explosiones

Construidos sobre la misma base mecánica que los termostatos estándar, y alcanzables dentro de los mismos rangos de temperatura, estos termostatos utilizan un microinterruptor a prueba de explosiones que es un concepto de diseño único desarrollado por JPCI hace más de 25 años. La ventaja de este sistema es evitar cajas metálicas IIB o IIC pesadas y costosas, y permitir el ajuste del punto de ajuste de temperatura sin necesidad de apagar el suministro de energía eléctrica. Las versiones más recientes incluyen varios recintos de seguridad mejorada con bloques de conexión y se describen en el Catálogo N° 4. La clasificación eléctrica es de 25A 250V, SPDT.



Interruptores de bulbo y capilar de expansión líquida con ajuste de temperatura fijo

Estos dispositivos funcionan según un principio similar a los termostatos de bulbo y capilar de expansión líquida y no son ajustables. Incluyen un botón de reinicio para cerrar el contacto eléctrico cuando se ha abierto después de un aumento de temperatura.

Existe una variante de estos dispositivos, con un mecanismo a prueba de fallos. Abre automáticamente los contactos si el capilar o el bulbo están goteando o cortados.

La membrana del diastat se infla artificialmente. La fuga provoca la ruptura de la membrana por debajo de su grosor nominal a temperatura ambiente, y un mecanismo especial detectará el desplazamiento anormal, que es similar a una detección de temperatura ambiente muy baja. La desventaja de este sistema es que estos limitadores a prueba de fallos también se apagan cuando la temperatura ambiente cae por debajo de un cierto valor, generalmente entre -10 y -20 °C.

La inflación artificial de la membrana también aumenta considerablemente el volumen de líquido que contiene, lo que los hace muy sensibles a la temperatura, con deriva de temperatura de hasta $0,3^{\circ}\text{K}/^{\circ}\text{K}$.

Están disponibles en versiones de uno, dos o tres polos. Por lo general, solo tienen contactos de apertura en aumento de temperatura. El modelo 86 tiene contactos de cambio de tres polos.



Interruptores de bulbo y capilar de expansión líquida con punto de ajuste ajustable

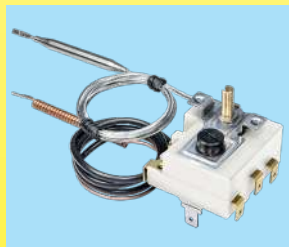
Estos dispositivos funcionan según el mismo principio que los termostatos de control, pero cuentan con un botón de reinicio para cerrar el contacto eléctrico cuando se abrió después de un aumento de temperatura. Se pueden usar como sistema de seguridad por sobrecalentamiento detrás de un termostato mecánico o un controlador electrónico. JPCI es uno de los pocos fabricantes que ofrece este tipo de termostatos con los mismos rangos de ajuste que los termostatos de control, y un contacto de cambio (que permite señalar un defecto sin necesidad de un relé), y con rangos de hasta 750 °C.

Limitadores de bulbo y capilar de temperatura fija, de presión de vapor (también llamados de ebullición)

Estos dispositivos funcionan según un principio diferente que los termostatos de expansión de líquido. Utilizan un mecanismo simple, inventado hace 50 años, que combina la acción de cierre rápido de un disco abombado accionado por el enorme aumento de presión debido a la ebullición del líquido en una cámara cerrada. Este concepto de diseño proporciona mecanismos muy simples. La tecnología radica en la selección de líquidos con diferentes puntos de ebullición. Los rangos de temperaturas de funcionamiento están vinculados al líquido utilizado y a su temperatura de ebullición. La longitud del capilar también está limitada debido a las pérdidas de presión inducidas durante la ebullición, lo que dificulta su funcionamiento.

Es necesario que hierva un volumen relativamente grande de líquido para que se produzca el disparo de la membrana. Esta es la razón por la cual el extremo del capilar que mide la temperatura está espiralado. Si los capilares no están espiralados, al menos 30 cm de ellos deben estar sumergidos en el líquido controlado. Nunca son ajustables y tienen un botón de reinicio para encender el contacto eléctrico cuando está abierto como resultado de un aumento de temperatura. Dado que el llenado se realiza en vacío, una fuga en el diastat activa el mecanismo. A diferencia de los sistemas llenos de líquido sensibles a los cambios de temperatura, no se activan cuando la temperatura cae por debajo de un límite. Sin embargo, son ligeramente sensibles a los cambios de presión atmosférica, lo que limita su uso en altitud. Están disponibles con contactos de uno, dos o tres polos. Por lo general, tienen contactos de apertura en aumento de temperatura.

Estos dispositivos funcionan según un principio diferente que los termostatos de expansión de líquido. Utilizan un mecanismo simple, inventado hace 50 años, que combina la acción de cierre rápido de un disco abombado accionado por el enorme aumento de presión debido a la ebullición del líquido en una cámara cerrada. Este concepto de diseño proporciona mecanismos muy simples. La tecnología radica en la selección de líquidos con diferentes puntos de ebullición. Los rangos de temperaturas de funcionamiento están vinculados al líquido utilizado y a su temperatura de ebullición. La longitud del capilar también está limitada debido a las pérdidas de presión inducidas durante la ebullición, lo que dificulta su funcionamiento. Es necesario que hierva un volumen relativamente grande de líquido para que se produzca el disparo de la membrana. Esta es la razón por la cual el extremo del capilar que mide la temperatura está espiralado. Si los capilares no están espiralados, al menos 30 cm de ellos deben estar sumergidos en el líquido controlado. Nunca son ajustables y tienen un botón de reinicio para encender el contacto eléctrico cuando está abierto como resultado de un aumento de temperatura. Dado que el llenado se realiza en vacío, una fuga en el diastat activa el mecanismo. A diferencia de los sistemas llenos de líquido sensibles a los cambios de temperatura, no se activan cuando la temperatura cae por debajo de un límite. Sin embargo, son ligeramente sensibles a los cambios de presión atmosférica, lo que limita su uso en altitud. Están disponibles con contactos de uno, dos o tres polos. Por lo general, tienen contactos de apertura en aumento de temperatura.



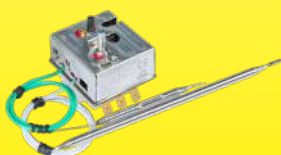
Controles combinados que incluyen un termostato de temperatura ajustable unipolar con expansión de líquido y un limitador capilar bipolar con temperatura fija y a prueba de fallos.

Estos dispositivos funcionan según el mismo principio que los termostatos de control de temperatura, pero tienen un sistema de medición doble, uno con expansión de líquido utilizado para el control, y otro con ebullición que acciona un limitador con rearme manual. Disponen de un eje de ajuste para fijar el punto de control, y un botón permite restablecer el contacto eléctrico de la seguridad, cuando se ha abierto tras un aumento de temperatura. El ajuste del límite de seguridad es fijo. Los contactos sólo se abren por aumento de temperatura.

Termostato combinado de bulbo y capilar de tres polos con punto de ajuste variable y corte de seguridad fijo, utilizando expansión líquida.

Estos dispositivos funcionan según el mismo principio que los termostatos de control, pero cuentan con un doble bulbo, uno utilizado para el control y el otro para el reinicio manual. Tienen un eje de ajuste para el control, y un botón de reinicio manual que permite volver a encender el contacto eléctrico de seguridad cuando se abre después de un aumento de temperatura. El punto de ajuste de seguridad está fijado de fábrica. Los contactos solo se abren cuando aumenta la temperatura.

Estos modelos tienen una fuerte deriva cuando la temperatura ambiente de la cabeza varía, de hasta $0,3^{\circ}\text{K}/^{\circ}\text{K}$. Por ejemplo, si hay una variación de 10 °C en la temperatura ambiente de la cabeza del termostato, la deriva del punto de ajuste puede ser de hasta 3 °C.





Control de temperatura electrónico



Termostatos electrónicos ciegos “universales”

Estos productos, desarrollados por JPCI, ofrecen una solución intermedia entre los termostatos electromecánicos, que conservan los rangos de ajuste, el ajuste mediante dos tornillos a 28 mm de distancia, la clasificación de 16A 250V, la acción de encendido-apagado, y con los que son generalmente intercambiables, y los reguladores electrónicos con pantalla digital. Todos los rangos de temperatura comunes se pueden configurar mediante un interruptor DIP. Los ejes de ajuste son de tipo “snap-on” y se suministran varias longitudes como estándar. Son económicos, permiten mediciones a mayores distancias que los termostatos de bulbo y capilar, ofrecen mayor precisión y la posibilidad de ajustar el diferencial de control. Ofrecen además la posibilidad de ser utilizados como limitadores con reinicio manual mediante una simple acción en un interruptor DIP.

Por lo tanto, un solo modelo puede reemplazar la mayoría de los termostatos monopolares.



Termostatos electrónicos con pantalla digital

Estos productos, desarrollados por JPCI, ofrecen una solución electrónica fácil de usar, con una pantalla digital. De los termostatos electromecánicos, conservan la clasificación eléctrica, la acción ON-OFF y la facilidad de uso. Son económicos y permiten, además de mostrar la temperatura medida, mediciones a distancias mayores que los termostatos de bulbo y capilar, una mayor precisión y la capacidad de ajustar la temperatura diferencial.

Notas acerca de las aplicaciones para CC

Para aplicaciones de calefacción específicas con corriente continua, principalmente en sistemas ferroviarios, JPCI ha desarrollado varios dispositivos magnéticos de soplado de contactos. Se pueden aplicar a algunos modelos de termostatos (por ejemplo: termostatos de disco, termostatos de superficie, termostatos de bulbo y capilar, termostatos de varilla), con una clasificación eléctrica de hasta 230 V CC y 16 A, proporcionando una larga vida eléctrica (superior a 100 000 ciclos). Estos desarrollos están sujetos a estudios específicos caso por caso.

Este catálogo N° 1 describe los termostatos y limitadores básicos. Puede encontrar estos termostatos incorporados en una variedad de distintas carcasas en los catálogos N° 2 y 3.

También se ha desarrollado una gama completa de termostatos y limitadores para aplicaciones en entornos con gases explosivos o polvo, disponibles en el catálogo N° 4.



Debido a la mejora constante de nuestros productos, los dibujos, descripciones y características utilizadas en estas fichas técnicas son solo orientativos y pueden ser modificados sin aviso previo



Lista de referencias



Debido a la mejora constante de nuestros productos, los dibujos, descripciones y características utilizadas en estas fichas técnicas son solo orientativos y pueden ser modificados sin aviso previo

Lista de referencias



Debido a la mejora constante de nuestros productos, los dibujos, descripciones y características utilizadas en estas fichas técnicas son solo orientativos y pueden ser modificados sin aviso previo

Lista de referencias	Lista de referencias	Lista de referencias	Lista de referencias	Lista de referencias
4911NP03308CL6HF39	4911NP12514DL6VM37	664CLR030	66MU****	820070100AI610F1
2DNAP6FA	4911NP15023EL6VM37	664CLR114	66MZ****	820080110AI610F1
2DNAP6FB	4911SU04511CL6HF39	66813PCBA	66MZ0000010502FW	820090120AI610F1
2DNAP6FI	4911SU04511CL6HM37	66813PCBP	66MZ006*****	820110140AI610F1
2DNAP6FJ	4993AJ00805HCSV0	66BF1	66MZ0060000107FW	820130160AI610F1
2PE2P6	4993AZ00805HL6H0	66BF2	66MZ0060000107FX	820150180AI610F1
2PMR100	4993AZ01006CL6MF	66BF3	66MZ0060000602FW	820170200AI610F1
4903EJ00905CCSV037	49JE	66BR01	66MZ0060000602FX	83A060090N026199
4903EJ00905CCSVM37	4C504T070RMEM60D	66BR02	66MZ0060000902FW	83A060090N056199
4903EJ01006CL6H0	4C504T075RMEM60D	66BR03	66MZ0060000902FX	83A060090N096199
4903EJ01006CL6MF	4C504T080RMEM60D	66CG12**	66MZ0060040402FW	83A070100N026199
4903EJ01006CUSV0	4C504T085RMEM60D	66CG5	66MZ0060040402FX	83A070100N056199
4903EJ01808CL6VM37	4C504T090RMEM60D	66CP01	66MZ0060040407FW	83A070100N096199
4903EJ04010CCSVF44	4C504T095RMEM60D	66CP02	66MZ0060040407FX	83A080110N026199
4903EJ04512CL6V037	4C504T100RMEM60D	66CP03****	66MZ0060100702FB	83A080110N056199
4903EJ04512CL6VM37	4C504T105RMEM60D	66CP04****	66MZ006010070AFB	83A080110N096199
4903EJ05010DCSVF47	4C504T110RMEM60D	66DA0008050400	66MZ0060100802FB	83A090120N026199
4903EJ05010DL6VM39	4C504T120RMEM60D	66DI12****	66MZ006010080AFB	83A090120N056199
4903EJ05510DCSVF44	4C504T130RMEM60D	66DK12****	66MZ0060201257FW	83A090120N096199
4903EJ06010CL6HM37	4C504T140RMEM60D	66DL14P****	66MZ0060201257FX	83A110140N056199
4903EJ06010CL6VM37	4C504T150RMGM60D	66DR12510021C000	66MZ0060300852FB	83A110140N096199
4903EJ06010DCSV037	4C504T160RMEM60D	66DU****	66MZ006030085AFB	83A120150N056199
4903EJ06010DCSVF34	4R05EJ050RMDCSV047	66EN1	66MZ0060300901FW	83A120150N096199
4903EJ06010DCSVM37	4R05EJ055RMCCSVF41	66EN2	66MZ0060300901FX	83A130160N056199
4903EJ06015DCSVF34	4R05EJ055RMCCSVF44	66EN2**	66MZ0060301101FW	83A130160N096199
4903EJ06510CL6V037	4R05EJ065RMDCSVF44	66EN3	66MZ0060301101FX	83C060090N0261S9
4903EJ06510DCSVF47	4R05EJ070RMDCSVM47	66EN4	66MZ006031101FX	83C060090N0561S9
4903EJ06510DL6VF39	4R05EJ075RMDCSVF44	66EN4**	66MZ0060501582FY	83C060090N0961S9
4903EJ07010CL6VF37	4R05EJ075RMDCSVM47	66EN5	66MZ006050158AFY	83C060100N0261S9
4903EJ07010DCSVF34	4R05EJ085RMDCSVF44	66EN6	66MZ0060501762FY	83C060100N0561S9
4903EJ07020DL6VM37	4R05EJ090RMDCSVF44	66GA2890K	66MZ006050176AFY	83C060100N0961S9
4903EJ07510DCSVF34	4R05EJ090RMDL6VM37	66KG3635*	66MZ0060502001FW	83C080110N0261S9
4903EJ07510DCSVF44	4R05EJ120RMDCSVF44	66MA****	66MZ0060502001FX	83C080110N0561S9
4903EJ08016DL6HM37	4R05NJ150RMEL6HM37	66MB****	66MZ0060503001FW	83C080110N0961S9
4903EJ08818DL6VM37	4REMRR055DBSY100	66MB0600000010MW	66MZ0060503001FX	83C090120N0261S9
4903EJ09510CCSVF44	4REMRR065DBSY100	66MC****	66MZ0060861852FY	83C090120N0561S9
4903EK07010CL6VM37	4REMRR075DBSY100	66MD****	66MZ006086185AFY	83C090120N0961S9
4910NP15514EL6VM37	4REMRR085DBSY100	66ME****	66MZ0061004007FW	83C110140N056199
4911NP01006CL6H0	4REMRR090DBSY100	66MF****	66MZ0061004007FX	83C120150N056199
4911NP01006CL6MF	4REMRR120DBSY100	66MG****	66MZ006-100402FW	83C120150N096199
4911NP01006CUSV0	5MA3SPF070F18500	66MH****	66MZ006-100402FX	83C130160N056199
4911NP03806CCSV037	5MA3SPF077F18500	66MI****	66MZ0061005007FW	83C130160N096199
4911NP03806CCSVM37	5MA3SPF084F18500	66MJ****	66MZ0061005007FX	85080QB6610TF000
4911NP03806CL6V037	5MA3SPF091F18500	66MK****	66MZ0061005009LW	85080QB66BETF000
4911NP04010DCSV037	5MA3SPF096F18500	66ML****	66MZ0061005009LX	85090QB6610TF000
4911NP04010DCSVM37	5MA3SPF106F18500	66MM****	66MZ006-350352FW	85100QB6610TF000
4911NP05010CL6H037	5MA3SPF109F18500	66MM006000102FB	66MZ006-350352FX	85130QB6510TF000
4911NP05010CL6HF39	5MA3SPF121F18500	66MM0060040402FB	66MZ006-350357FW	85150QB6510TF000
4911NP05510DL6HF37	5MA3SPF129F18500	66MM0060040402FY	66MZ006-350357FX	85175QB4410TF000
4911NP06010CL6H037	5MA3SPF139F18500	66MM0060300901FB	66RCM	85220QB4410TF000
4911NP07010DCSV037	5MA3SPF152F18500	66MM0060300901FY	66RCM2B00010N1C0	85270QB4410TF000
4911NP07010DCSVM37	5MA3SPF165F18500	66MM0060503001FB	66RCM2F00010N1C0	85300QB4410TF000
4911NP07010DL6H037	5MA3SPF169F18500	66MM0060503001FY	66RF0231M12	86080QB6610TF000
4911NP07010DL6HF39	5MA3SPF182F18500	66MN****	66RF07015	86080QB66BETF000
4911NP07510DCSV037	5MA3SPF188F18500	66MP****	6Y4903RESET90	86090QB6610TF000
4911NP07510DCSVM37	5MA3SPF216F18500	66MQ****	6YBUR001	86100QB6610TF000
4911NP08010DL6H037	5MA3SPF227F18500	66MR****	6YEBMG002	86130QB6510TF000
4911NP09015DCSVF39	5MA3SPF240F18500	66MS****	820060090AI610F1	86150QB6510TF000

Lista de referencias



Lista de referencias	Lista de referencias	Lista de referencias	Lista de referencias	Lista de referencias
86175QB4410TF000	8GB000060AA80001	8IAA70B90M005B0S	8XA080110N096199	9BBZM1000210003A
86220QB4410TF000	8GB000060AO60001	8IAA70B90M002B0S	8XA090120N026199	KOA000060620V
86270QB4410TF000	8GB000090AO60001	8IAC70B90M009B0S	8XA090120N056199	KOA000100820V
86300QB4410TF000	8GB004040AA60001	8IAC70B90M005B0S	8XA090120N096199	KOA000200A20V
87080VB6610QF000	8GB004040AA80001	8IAC70B90M002B0S	8XA110140N056199	KOA000300C20V
87080VB66BEQF000	8GB004040AO60001	8IA075B98M009B0S	8XA110140N096199	KOA004040420V
87090VB6610QF000	8GB004040AQ30001	8IA075B98M005B0S	8XA120150N056199	KOA004040520V
87100VB6610TF000	8GB030090AA80001	8IA075B98M002B0S	8XA120150N096199	KOA030090700V
87130VB6F10TF000	8GB030090AO60001	8IAA80B98M009B0S	8XA130160N056199	KOA030110900V
87150VB6F10TF000	8GB030110AA80001	8IAA80B98M05B0S	8XA130160N096199	KOA050200B00V
87175VB4E10TF000	8GB030110AO60001	8IAA80B98M02B0S	8XC060090N0261S9	KOA050300D00V
87220VB4410TF000	8GB050200AO60001	8IAC85BJ5M09B0S	8XC060090N0561S9	KOA050400E00V
87270VB4410TF000	8GB050300AO30001	8IAC85BJ5M05B0S	8XC060090N0961S9	KOA060500F00V
87300VB4410TF000	8GB060500AE40000	8IAC85BJ5M02B0S	8XC060100N0261S9	KOA-10040220V
8AC1-----615004**	8GB060500AG40000	8L0070105AG60000	8XC060100N0561S9	KOA-20050320V
8AC1-----609004**	8GB060500AN40000	8L0080105AG60000	8XC060100N0961S9	KOA-35035120V
8AC1-----602504**	8GB100400AO30001	8L0090115AG60000	8XC080110N0261S9	KQA0000606200
8AC1-----C15034**	8GB-10040AA60001	8L0100120AG60000	8XC080110N0561S9	KQA0001008200
8AC1-----C09034**	8GB-10040AO60001	8L0110135AG60000	8XC080110N0961S9	KQA000200A200
8AC1-----C02534**	8GB100500AE40000	8L0120145AG60000	8XC090120N0261S9	KQA000300C200
8AT1-----615004**	8GB100500AG40000	8L0130155AG60000	8XC090120N0561S9	KQA0040404200
8AT1-----609004**	8GB100500AN40000	8L0150175AG60000	8XC090120N0961S9	KQA0040405200
8AT1-----602504**	8GB-35035AA60001	8L0170195AG50000	8XC110140N056199	KQA0300907000
8AT1-----C15034**	8GB-35035AO60001	8L0190215AG50000	8XC120150N056199	KQA0301109000
8AT1-----C09034**	8HAA70B90M026099	8L0210235AG40000	8XC120150N096199	KQA050200B000
8AT1-----C02534**	8HAA70B90M056099	8L0230255AG40000	8XC130160N056199	KQA050300D000
8CB004040AA60001	8HAA70B90M096099	8L1070105AG60000	8XC130160N096199	KQA050400E000
8CB004040AO60001	8HAA80B98M026099	8L1080105AG60000	9BBAE1000000011C	KQA060500F000
8CB030090AO60001	8HAA80B98M056099	8L1090115AG60000	9BBAE1000000015A	KQA-100402200
8CB030110AO60001	8HAA80B98M096099	8L1100120AG60000	9BBAE1000000017A	KQA-200503200
8CB050200AO60001	8HAC85BJ5M026099	8L1110135AG60000	9BBAE1000000017A	KQA-350351200
8CB050300AO30001	8HAC85BJ5M056099	8L1120145AG60000	9BBAE1000000018A	LS12190259025160
8CB-35035AA60001	8HAC85BJ5M096099	8L1130155AG60000	9BBAE1000000019A	LS12290259025160
8CB-35035AO60001	8HCA70B90M026099	8L1150175AG60000	9BBAE1000000040A	LS12390259025160
8DB004040AO600010	8HCA70B90M056099	8L1170195AG50000	9BBAE1000000041A	LS12490259025160
8DB004040AA600010	8HCA70B90M096099	8L1190215AG50000	9BBBT1000000006A	TNR60030C20001F6
8DB004040AF600010	8HCA80B98M026099	8L1210235AG40000	9BBBT1M00ELH025D	TSR50030I2000BK6
8DB004040AJ600010	8HCA80B98M056099	8L1230255AG40000	9BBJ01000004015A	TSS40500I2000BK6
8DB030090AA600010	8HCA80B98M096099	8L2070105AG60000	9BBJ01000004017A	WQD0440AC60080G0
8DB030090AF600010	8HCC85BJ5M026099	8L2080105AG60000	9BBJ0100004008A	WQD0440AC600C0G0
8DB030090AJ600010	8HCC85BJ5M056099	8L2090115AG60000	9BBJ01000ELH058A	WQD0440AC80080G0
8DB030090AO600010	8HCC85BJ5M096099	8L2100120AG60000	9BBJ01000ELH095A	WQD0440AC800C0G0
8DB030110AA600010	8IAA70B90M009B04	8L2110135AG60000	9BBJ01000004010A	WQD0440AO60080G0
8DB030110AF600010	8IAA70B90M005B04	8L2120145AG60000	9BBJ01000004011A	WQD0440AO600C0G0
8DB030110AJ600010	8IAA70B90M002B04	8L2130155AG60000	9BBJ01000004012A	WQD0440AO80080G0
8DB030110AO600010	8IAC70B90M009B04	8L2150175AG60000	9BBJ01000004019A	WQD0440AO800C0G0
8DB050200AA600010	8IAC70B90M005B04	8L2170195AG50000	9BBJ01000004033A	WQD3090AC60080G0
8DB050200AF600010	8IAC70B90M002B04	8L2190215AG50000	9BBJ010000ELH024A	WQD3090AC600C0G0
8DB050200AJ600010	8IA075B98M009B04	8L2210235AG40000	9BBJ01000ELH025A	WQD3090AO60080G0
8DB050200AO600010	8IA075B98M005B04	8L2230255AG40000	9BBJ01000SPH002A	WQD3090AO600C0G0
8DB050300AA300010	8IA075B98M002B04	8XA060090N026199	9BBJ01000SPH006A (F5)	WQD50C0AC30080G0
8DB050300AF300010	8IAA80B98M009B04	8XA060090N056199	9BBJ01000SPH008A (F2)	WQD50C0AC300C0G0
8DB050300AJ300010	8IAA80B98M005B04	8XA060090N096199	9BBJ01000SPH012A	WQD50C0AO30080G0
8DB050300AO300010	8IAA80B98M002B04	8XA070100N026199	9BBJ01000SPH016A (F1)	WQD50C0AO300C0G0
8DB-35035AA600010	8IAC85BJ5M009B04	8XA070100N056199	9BBJ01000SPH018A (F6)	WQD50C0AO300C0G0
8DB-35035AF600010	8IAC85BJ5M005B04	8XA070100N096199	9BBJ03000RSI001A	
8DB-35035AJ600010	8IAC85BJ5M002B04	8XA080110N026199	9BBSI151SPH020A	
8DB-35035AO600010	8IAA70B90M009B0S	8XA080110N056199	9BBVE3000000048A	

Debido a la mejora constante de nuestros productos, los dibujos, descripciones y características utilizadas en estas fichas técnicas son solo orientativos y pueden ser modificados sin aviso previo

Actualizado el 2026/03/07



Debido a la mejora constante de nuestros productos, los dibujos, descripciones y características utilizadas en estas fichas técnicas son solo orientativos y pueden ser modificados sin aviso previo

Termostatos de Control



Debido a la mejora constante de nuestros productos, los dibujos, descripciones y características utilizadas en estas fichas técnicas son solo orientativos y pueden ser modificados sin aviso previo

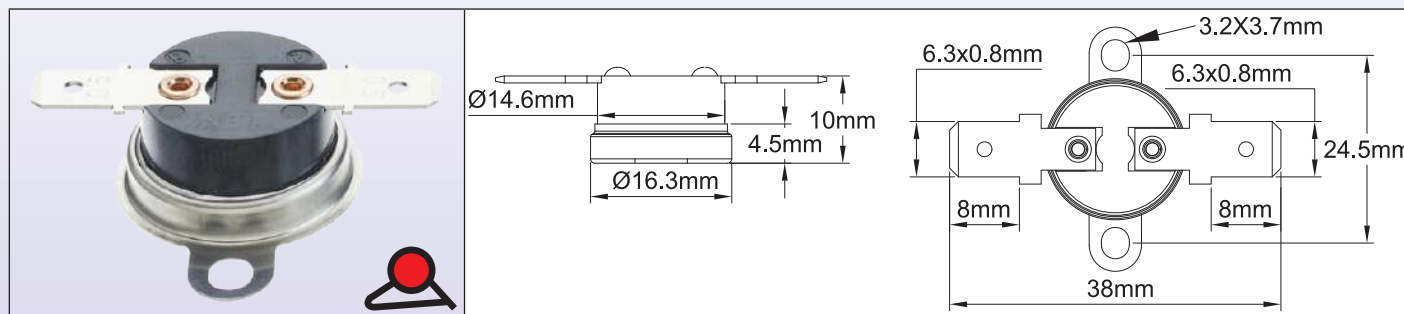


Termostatos de Control

Interruptor de disco termostático de 9 mm de acción rápida y espesor reducido 1/2", 10 A 250 V

Tipo 4911

Tamaños



Tipos principales de soporte

1 Sin soporte	2 Soporte suelto	3 Soporte plano fijo	4 Soporte de copa extendida

Tipos principales de terminales

A 6.3 vertical	B 6.3 horizontal	C 4.8 vertical	D 4.8 horizontal
E Soldadura vertical, salida radial	F Soldadura horizontal	G Soldadura vertical abierta	H 6.3 vertical hacia abajo

Ángulo entre terminales y soporte

30°	45°	60°	90°

Debido a la mejora constante de nuestros productos, los dibujos, descripciones y características utilizadas en estas fichas técnicas son solo orientativos y pueden ser modificados sin aviso previo

Termostatos de Control

Características técnicas

Carcasa: resina fenólica (cerámica bajo pedido).

Elemento sensor: disco bimetálico.

Calibración: configuración fija de fábrica, de -15 a +150 °C, 5 a 302 °F (200 °C, 392 °F con cuerpo cerámico). No ajustable. Tolerancias de calibración estándar de ± 4 °C a ± 6 °C, $\pm 7,2$ °F a 10,8 °F según modelos.

Terminales: Terminales de conexión rápida de 6,3 o 4,8, o soldadura.

Diferencial: configuración fija de fábrica, de 10 °C a 25 °C, 50 °F a 77 °F

Montaje: con o sin soporte.

Modelos principales de soporte:

- Soporte suelto, dos agujeros ovalados de 3,2 x 3,5, para tornillos M3, distancia de 24,5 mm.
- Soporte plano fijo, dos agujeros ovalados de 3,2 x 3,5, para tornillos M3, distancia de 24,5 mm.
- Soporte de copa plano, dos agujeros ovalados de 3,2 x 4,2, para tornillos M3, distancia de 24 mm.
- Perno central M4 o M5 bajo pedido.

Materiales de la tapa: acero inoxidable (AI) o aluminio (AL).

Clasificaciones: 15 A 125VCA, 10 A 240 VCA

Referencias principales (generalmente disponibles en stock*)

Referencias	Abierto** °C/ °F	Tolerancia \pm °C/ \pm °F	Cierra °C/ °F	Tolerancia \pm °C/ \pm °F	Nr de Soporte	Soporte material	Nr de Terminal	Ángulo terminal-soporte
4911NP03308CL6HF39	33/ 91,4	3/ 5.4	25/ 77	4/ 7.2	4	AL	B	90
4911SU04511CL6HF39	34/ 93,2	3/ 5.4	45/ 113	4/ 7.2	4	AL	B	90
4911SU04511CL6HM37	34/ 93,2	3/ 5.4	45/ 113	4/ 7.2	2	AL	B	N/D
4911NP03806CL6V037	38/ 100,4	3/ 5.4	32/ 89.6	4/ 7.2	1	AL	A	N/D
4911NP03806CCSV037	38/ 100,4	3/ 5.4	32/ 89.6	4/ 7.2	1	AL	E	N/D
4911NP03806CCSVM37	38/ 100,4	3/ 5.4	32/ 89.6	4/ 7.2	2	AL	E	N/D
4911NP04010DCSV037	40/ 104	3/ 5.4	30/ 86	4/ 7.2	1	AL	E	N/D
4911NP04010DCSVM37	40/ 104	3/ 5.4	30/ 86	4/ 7.2	2	AL	E	N/D
4911NP05010CL6HF39	50/ 122	3/ 5.4	40/ 104	4/ 7.2	4	AL	B	90
4911NP05010CL6H037	50/ 122	3/ 5.4	40/ 104	4/ 7.2	1	AL	B	N/D
4911NP05510DL6HF37	55/ 131	4/ 7.2	45/ 113	5/ 9	4	AL	B	90
4911NP06010CL6H037	60/ 140	3/ 5.4	50/ 122	4/ 7.2	1	AL	B	N/D
4911NP07010DL6H037	70/ 158	4/ 7.2	60/ 140	5/ 9	1	AL	B	N/D
4911NP07010DL6HF39	70/ 158	4/ 7.2	60/ 140	5/ 9	4	AL	B	90
4911NP07010DCSV037	70/ 158	4/ 7.2	60/ 140	5/ 9	1	AL	E	N/D
4911NP07010DCSVM37	70/ 158	4/ 7.2	60/ 140	5/ 9	2	AL	E	N/D
4911NP07510DCSV037	75/ 167	4/ 7.2	65/ 149	5/ 9	1	AL	E	N/D
4911NP07510DCSVM37	75/ 167	4/ 7.2	65/ 149	5/ 9	2	AL	E	N/D
4911NP08010DL6H037	80/ 176	3/ 5.4	70/ 158	5/ 9	1	AL	B	N/D
4911NP09015DCSVF39	90/ 194	4/ 7.2	75/ 167	5/ 9	4	AL	E	90
4911NP12514DL6VM37	125/ 257	5/ 9	111/ 231.8	6/ 10.8	2	AL	A	N/D
4911NP15023EL6VM37	150/ 302	6/ 10.8	141/ 285.8	7/ 12.6	2	AL	A	N/D
4910NP15514EL6VM37***	155/ 311	6/ 10.8	141/ 285.8	7/ 12.6	2	AL	A	N/D

* Productos generalmente disponibles en stock en uno de los miembros de Ultimheat Alliance.

** Temperatura en rojo = modelo de cierre en aumento.

*** Cuerpo cerámico.

Estos termostatos pueden ser instalados en varias carcasas, moldeados por sobremoldeo y cableados. Algunos ejemplos:

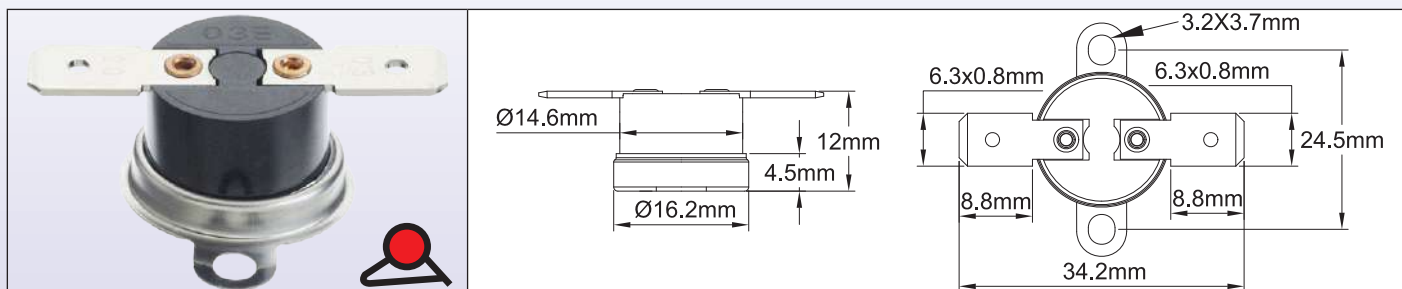
Diámetro 18 mm bolsillo tubular	Montaje de tubo impermeable	Impermeable, con protección de contacto eléctrico	Impermeable, con rosca M6	Impermeable, con accesorio de 1/2"	Impermeable, con accesorio M20	Impermeable, conector Cnomo	Impermeable, conector automotriz	Montaje en tubería con caja de distribución	Salida de cable, con protector flexible



Termostatos de Control

Termostato de disco bimetalico de acción rápida, disco de 1/2". Espesor de 12 mm, 16 A 250 V, Tipo 4903

Tamaños



Tipos principales de soporte

1 Sin soporte	2 Soporte suelto	3 Soporte plano fijo	4 Soporte de copa extendida

Tipos principales de terminales

A 6.3 vertical	B 6.3 horizontal	C 4.8 vertical	D 4.8 horizontal
E Soldadura vertical, salida radial	F Soldadura horizontal	G Soldadura vertical abierta	H 6.3 vertical hacia abajo

Ángulo entre terminales y soporte

30°	45°	60°	90°

Debido a la mejora constante de nuestros productos, los dibujos, descripciones y características utilizadas en estas fichas técnicas son solo orientativos y pueden ser modificados sin aviso previo



Termostatos de Control

Características técnicas

Carcasa: resina fenólica (cerámica bajo pedido).

Componente detector: disco bimetalico.

Calibración: configuración fija de fábrica, de -15 °C a 150 °C, 5 a 302 °F (200 °C, 392 °F con cuerpo cerámico). No ajustable. Tolerancias de calibración estándar de ±4 °C a ±6 °C, ±7,2 °F a 10,8 °F según modelos.

Terminales: Terminales de conexión rápida de 6,3 o 4,8, o soldadura.

Diferencial: configuración fija de fábrica, de 10 °C a 25 °C, 50 °F a 77 °F.

Montaje: con o sin soporte.

Modelos principales de soporte:

- Soporte suelto, dos agujeros ovalados de 3,2 x 3,5, para tornillos M3, distancia de 24,5 mm.
- Soporte plano fijo, dos agujeros ovalados de 3,2 x 3,5, para tornillos M3, distancia de 24,5 mm.
- Soporte de copa plano, dos agujeros ovalados de 3,2 x 4,2, para tornillos M3, distancia de 24,5 mm
- Perno central M4 o M5 bajo pedido.

Materiales de la tapa: acero inoxidable (AI) o aluminio (AL).

Clasificaciones:

UL: AC 120 V/ 15 A, AC 240 V/ 10 A

CSA: AC 125 V/ 15 A, AC 250 V/ 8 A

VDE: AC 250 V/ 16 A

Referencias principales (generalmente disponibles en stock*)

Referencias	Abierto** °C/ °F	Tolerancia ±°C/ ±°F	Cierra °C/ °F	Tolerancia ±°C/ ±°F	Nr de Soporte	Soporte material	Nr de Terminal	Ángulo terminal-soporte
4903EJ00905CCSV037	10/ 50	3/ 5,4	5/ 41	4/ 7,2	1	AL	E	N/D
4903EJ00905CCSVM37	10/ 50	3/ 5,4	5/ 41	4/ 7,2	2	AL	E	N/D
4903EJ01808CL6VM37	18/ 64,4	3/ 5,4	10/ 50	4/ 7,2	2	AL	A	N/D
4903EJ04010CCSVF44	40/ 104	3/ 5,4	30/ 86	3/ 5,4	4	AC	G	45°
4903EJ04512CL6V037	45/ 113	3/ 5,4	33/ 91,4	4/ 7,2	1	AL	A	N/D
4903EJ04512CL6VM37	45/ 113	3/ 5,4	33/ 91,4	4/ 7,2	2	AL	A	N/D
4903EJ05010DL6VM39	50/ 122	4/ 7,2	40/ 104	5/ 9	2	AL	A	90°
4903EJ05010DCSVF47	50/ 122	4/ 7,2	40/ 104	3/ 5,4	1	AC	G	N/D
4903EJ05510DCSVF44	55/ 131	4/ 7,2	45/ 113	3/ 5,4	4	AC	G	45°
4903EJ06010CL6HM37	60/ 140	4/ 7,2	50/ 122	5/ 9	2	AL	B	N/D
4903EJ06010CL6VM37	60/ 140	4/ 7,2	50/ 122	5/ 9	2	AL	A	N/D
4903EJ06010DCSV037	60/ 140	4/ 7,2	50/ 122	5/ 9	1	AL	E	N/D
4903EJ06010DCSVM37	60/ 140	4/ 7,2	50/ 122	5/ 9	2	AL	E	N/D
4903EK07010CL6VM37	60/ 140	4/ 7,2	70/ 158	5/ 9	2	AL	A	N/D
4903EJ06010DCSVF34	60/ 140	4/ 7,2	50/ 122	3/ 5,4	4	AL	G	45°
4903EJ06015DCSVF34	60/ 140	4/ 7,2	45/ 113	4/ 7,2	4	AL	G	45°
4903EJ06510CL6V037	65/ 149	4/ 7,2	55/ 131	5/ 9	1	AL	A	N/D
4903EJ06510DL6VF39	65/ 149	4/ 7,2	55/ 131	5/ 9	4	AL	A	90°
4903EJ06510DCSVF47	65/ 149	4/ 7,2	55/ 131	3/ 5,4	1	AC	G	N/D
4903EJ07020DL6VM37	70/ 158	4/ 7,2	50/ 122	5/ 9	2	AL	A	N/D
4903EJ07010CL6VF37	70/ 158	4/ 7,2	60/ 140	5/ 9	4	AL	A	90°
4903EJ07010DCSVF34	70/ 158	4/ 7,2	60/ 140	3/ 5,4	4	AL	G	45°
4903EJ07510DCSVF44	75/ 167	4/ 7,2	65/ 149	3/ 5,4	4	AC	G	45°
4903EJ07510DCSVF34	75/ 167	4/ 7,2	65/ 149	3/ 5,4	4	AL	G	45°
4903EJ08016DL6HM37	80/ 176	4/ 7,2	64/ 147,2	5/ 9	2	AL	B	N/D
4903EJ08818DL6VM37	88/ 190,4	4/ 7,2	70/ 158	5/ 9	2	AL	A	N/D
4903EJ09510CCSVF44	95/ 203	3/ 5,4	85/ 185	3/ 5,4	4	AC	G	45°

* Productos generalmente disponibles en stock en uno de los miembros de Ultimheat Alliance.

** Temperatura en rojo = modelo de cierre en aumento.

Estos termostatos se pueden instalar en varias carcasa, moldeados por sobremoldeo y cableados.

Algunos ejemplos:

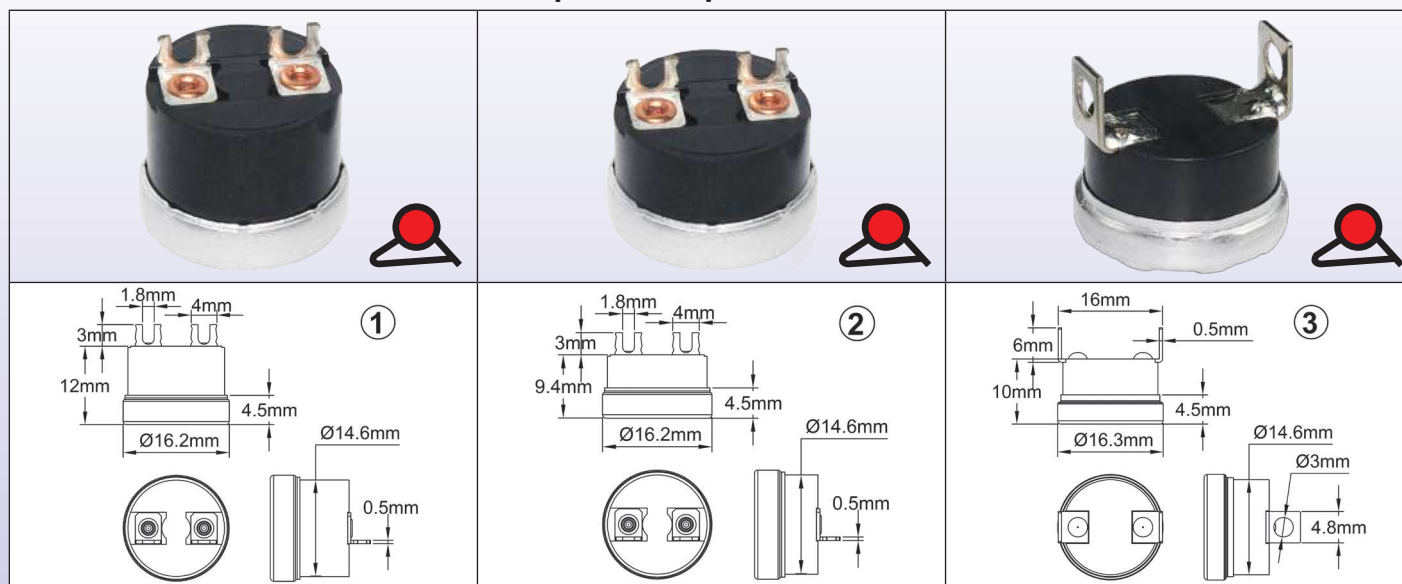
Diámetro 18 mm bolsillo tubular de aluminio	Montaje de tubo impermeable	Impermeable, con protección de contacto eléctrico	Impermeable, resina epoxi encapsulada, 2 termostatos con el mismo soporte	Impermeable, con accesorio de 1/2"	Impermeable, con rosca M20	Impermeable, conector Cnomo	Impermeable, conector autotomtriz	Montaje en tubería con caja de distribución	Salida de cable, con protector flexible



Termostatos de Control

Selección de termostatos de disco para protección contra la escarcha o el congelamiento

Termostatos para encapsulado de silicona RTV

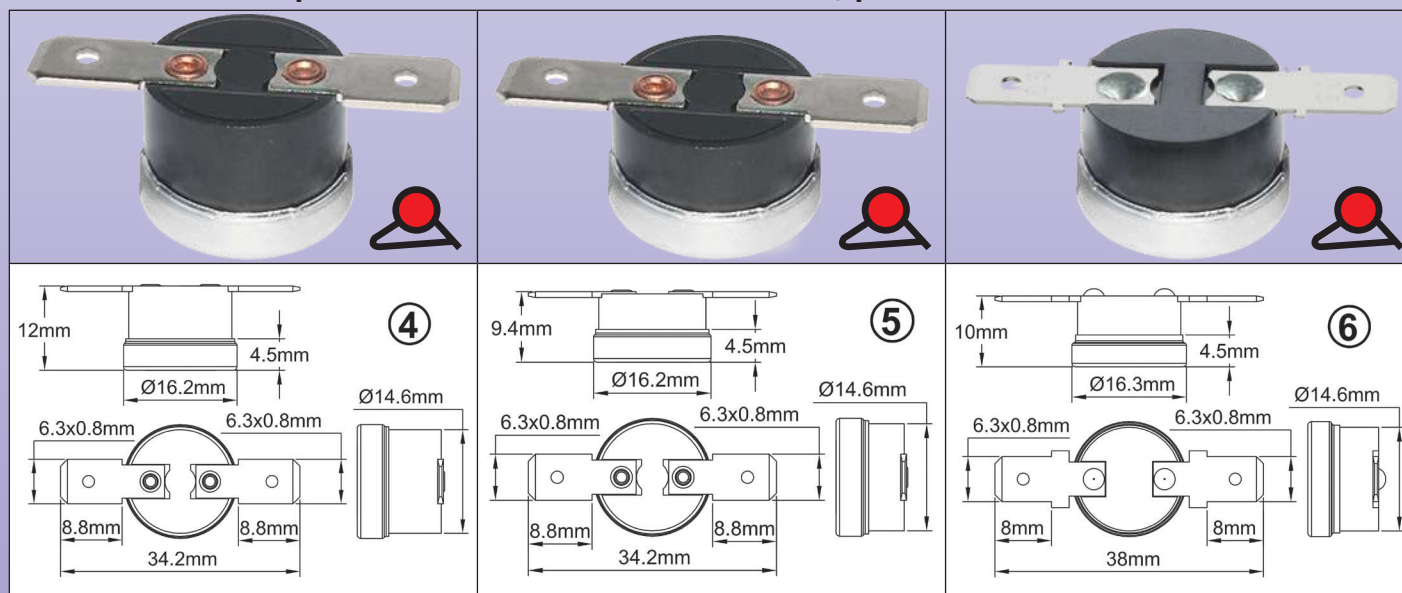


Este termostato de disco está adaptado para montaje en el extremo del cable, con terminales de soldadura de tamaño pequeño y copa de aluminio. Resiste el llenado con silicona o epoxi. El termostato se abre al aumentar la temperatura.

Referencias	Abierto °C(°F)	Cierra °C(°F)	Clasificación (250 VCA)	Tipo
4903EJ01006CUSV0	10±3(50±5,4 °F)	4±3(39,2±5,4 °F)	16 A	1
4911NP01006CUSV0	10±3(50±5,4 °F)	4±3(39,2±5,4 °F)	10 A	2
4993AJ00805HCSV0	8±2,5(46,4±4,5 °F)	3±2,5(37,4±5,5 °F)	8 A*	3

* Para otros puntos de ajuste, terminales o soportes, contáctenos.

Termostato para conexión de extremo de cable, protección con funda retráctil



Termostato anticongelante, para montaje en el extremo del cable calefactor bajo una funda retráctil de doble pared, con terminales de lengüeta horizontales de 6,3 x 0,8, para conectores de enganche rápido o soldadura. Copa de sensibilidad a la temperatura de aluminio. El contacto se abre al aumentar la temperatura.

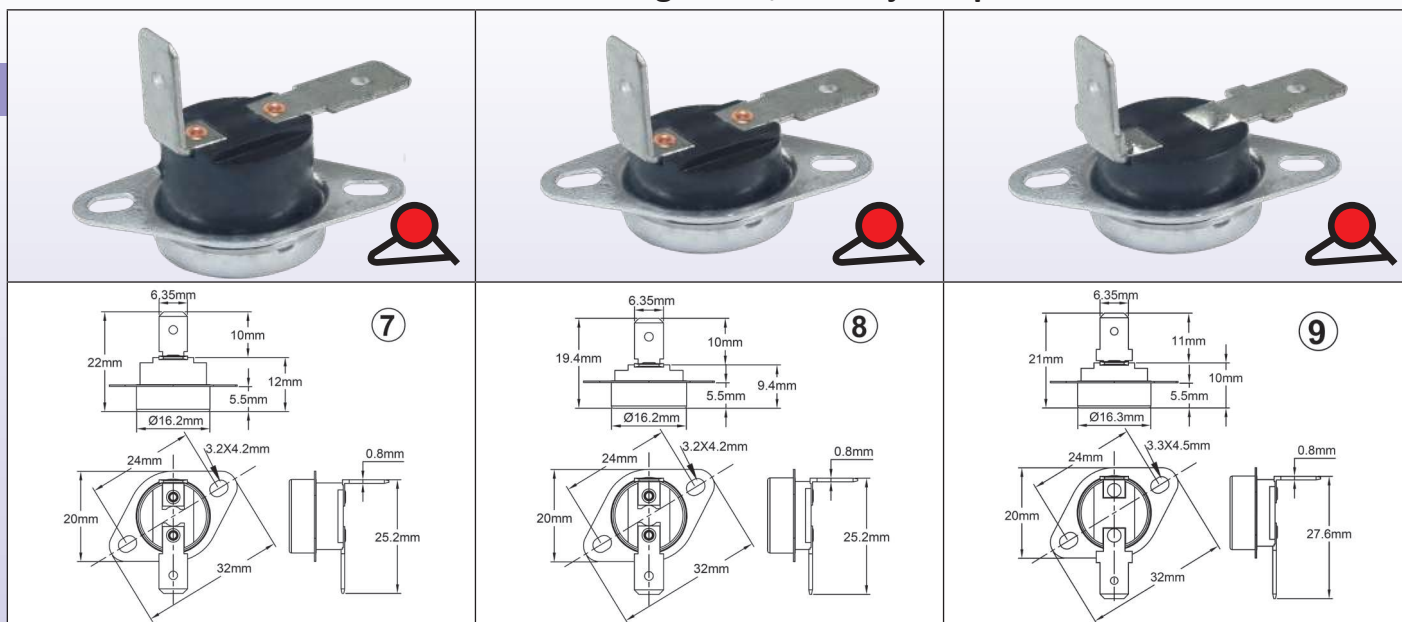
Referencias	Abierto °C(°F)	Cierra °C(°F)	Clasificación (250 VCA)	Tipo
4903EJ01006CL6H0	10±3 (50±5,4 °F)	4±3 (39,2±5,4 °F)	16 A	4
4911NP01006CL6H0	10±3 (50±5,4 °F)	4±3 (39,2±5,4 °F)	10 A	5
4993AZ00805HL6H0	8±3 (46,4±4,5 °F)	3±2,5 (37,4±4,5 °F)	8 A*	6

* Para otros puntos de ajuste, terminales o soportes, contáctenos.



Termostatos de Control

Termostato anticongelante, montaje en pared



Termostato anticongelante para montaje en la pared en cajas de unión o conexión, terminales de lengüeta de 6,3 x 0,8. Copa de sensibilidad a la temperatura de aluminio extendida. El contacto se abre al aumentar la temperatura. La parte sensible a la temperatura del termostato se encuentra fuera de la caja, y la conexión eléctrica permanece en el interior. Taladro del agujero: diámetro de 16,4 mm.

Referencias	Abierto °C(°F)	Cierra °C(°F)	Clasificación (250 VCA)	Tipo
4903EJ01006CL6MF	10±3 (50±5,4°F)	4±3 (39,2±5,4°F)	16 A	7
4911NP01006CL6MF	10±3 (50±5,4°F)	4±3 (39,2±5,4°F)	10 A	8
4993AZ01006CL6MF	8±3 (46,4±4,5°F)	3±2,5 (37,4±4,5°F)	8 A*	9

Para otros puntos de ajuste, terminales o soportes, contáctenos.

* 8A 250 V 100000 ciclos, 10 A 250 V, 20000 ciclos.

Estos termostatos se pueden instalar en varias carcassas
Algunos han sido diseñados especialmente para la protección contra el congelamiento

Diámetro 18 mm bolsillo tubular de aluminio	Montaje de tubo impermeable	Impermeable, con protección de contacto eléctrico	Impermeable, bota de silicona moldeada, para línea de trazado de calor y vacío plano	Impermeable, bota de silicona moldeada, en el extremo del cable eléctrico	Impermeable, rosca M20 x 1,5, montaje en el lugar de la glándula de cable ISO	Impermeable, montaje en pared de caja de distribución	Impermeable, carcasa de plástico, salida de cable	Montaje en tubería con caja de distribución	Salida de cable, con bota de silicona flexible

Debido a la mejora constante de nuestros productos, los dibujos, descripciones y características utilizadas en estas fichas técnicas son solo orientativos y pueden ser modificados sin aviso previo

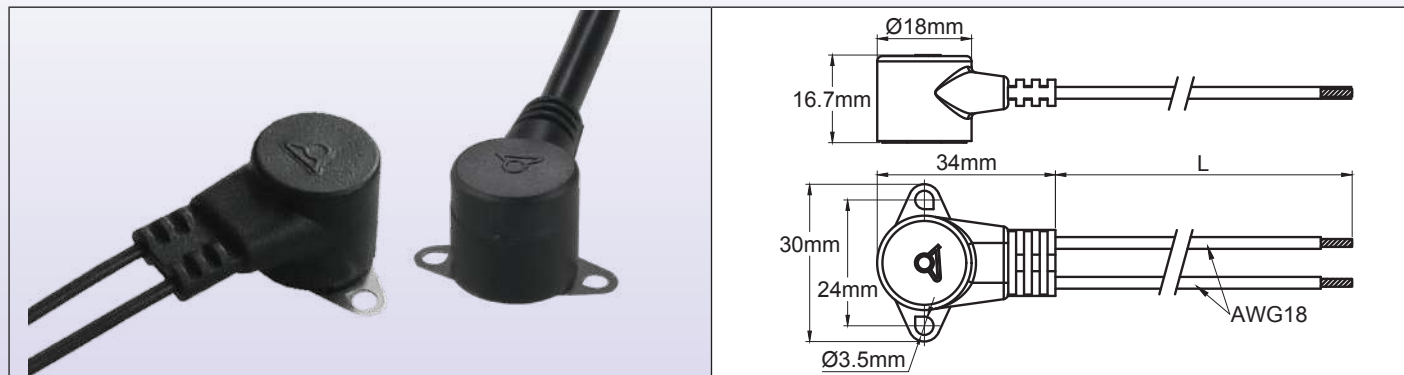


Termostatos de Control

Sobremoldeo técnico de termostatos

Tipo 49JE

Tamaños



Características técnicas

El ensamblaje es impermeable, a prueba de heladas, a prueba de inmersiones cortas, protege la conexión del cable de alimentación al termostato, protege la carcasa del termostato y finaliza la descongelación cuando la temperatura sube a una temperatura cálida. El termostato se monta en un intercambiador de calor o en una tubería, con su disco sensible ubicado allí. Se asegura allí con un resorte o con un soporte.

La copa sensible a la temperatura está hecha de acero inoxidable y no está cubierta por el sobremoldeo, para optimizar la medición de la temperatura y el tiempo de respuesta.

Este tipo de ensamblaje ahorra costos, pero requiere una cantidad mínima de pedido de 500 piezas.

Los diseños y cotizaciones de este producto se realizan únicamente según las especificaciones del cliente, y dependen de las temperaturas de apertura y cierre del termostato, así como del tipo, calibre y longitud del cable.

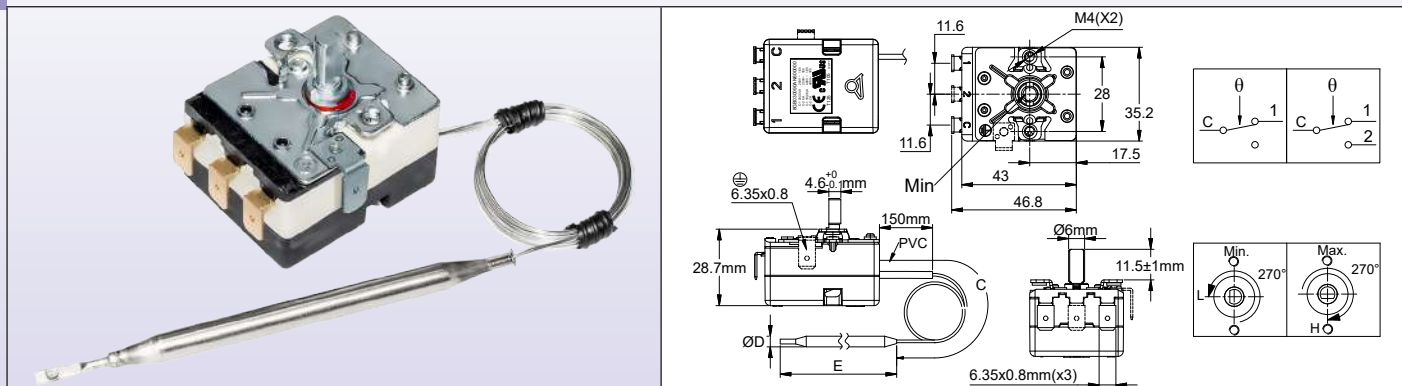
Debido a la mejora constante de nuestros productos, los dibujos, descripciones y características utilizadas en estas fichas técnicas son solo orientativos y pueden ser modificados sin aviso previo

Termostatos de Control

Termostato unipolar de mando 20A 250V~

Tipo 8G

Tamaños



Características técnicas

Tamaño de la carcasa: 43 × 35 × 29 mm (sin terminales),

Bulbo y capilar: acero inoxidable, con funda de PVC de 100 mm de longitud en el capilar. El radio mínimo de curvatura del capilar es de 5 mm. Sin funda de capilar para rangos de temperatura por encima de 400 °C (750 °F). Los bulbos de 8 mm son de cobre.

Componente detector de temperatura: bulbo y capilar llenos de aceite.

Precaución: los rangos de temperatura por encima de 400 °C (750 °F) están llenos de eutéctico de sodio-potasio. En caso de rotura del bulbo o capilar, este líquido puede autoinflamarse a temperatura ambiente en presencia de agua o humedad.

Terminales: Terminales de conexión rápida de 6,35 × 0,8, doblados a 90°. Terminales rectos o terminales con tornillos M4 también disponibles bajo pedido. (Se aplica cantidad mínima de pedido). Las posiciones y alineaciones de los terminales permiten el uso de un conector con terminales planos o doblados.

Ajuste: diámetro de eje de 6 mm con eje plano de 4,6 mm, longitud de 11,5 mm. Otras longitudes, ajuste con destornillador o configuración fija disponibles bajo pedido.

Montaje: soporte frontal con 2 hilos M4, distancia de 28 mm.

Puesta a tierra: Terminal QC de 6,35 × 0,8 en el soporte de montaje.

Contacto: SPDT

Capacidad:

Al tener un voltage de 250V

- Cerrar en contacto de aumento de temperatura (C-2): 20(3.3)A 250V~, 50-60Hz
- Cerrar en caso de aumento de temperatura (C-2): 6A 250V~, 50 ~60Hz

Al tener un voltage de 400V:

- Cerrar en contacto de aumento de temperatura (C-2): 16(2.6)A 400V~, 50-60Hz
- Cerrar en caso de aumento de temperatura (C-2): 2A 400V~, 50 ~60Hz

Vida eléctrica: 100.000 ciclos

Temperatura ambiente máxima en el cuerpo: 85°C (185°F).

Grado de contaminación aceptable para uso en 250V: 3.

Grado de contaminación aceptable para uso en 400V: 2.

Referencias principales

Referencia	Rango de temperatura °C (°F)	Longitud del capilar (C, mm)	Diámetro del bulbo (D, mm)	Longitud del bulbo (E, mm)	Diferencial °C (°F)	Temperatura máx. en el bulbo °C (°F)
8GB-35035AO60001	-35+35°C (-31+95°F)	1500	6	139±5	4±2°C (7.2±3.6°F)	65°C (149°F)
8GB-35035AA60001	-35+35°C (-31+95°F)	250	6	139±5	4±2°C (7.2±3.6°F)	65°C (149°F)
8GB-10040AO60001	-10+40°C (14-104°F)	1500	6	175±5	3±2°C (5.4±3.6°F)	70°C (158°F)
8GB-10040AA60001	-10+40°C (14-104°F)	250	6	175±5	3±2°C (5.4±3.6°F)	70°C (158°F)
8GB004040IA30000	4-40°C (39.2-104°F)	250	Conexión en espiral, diámetro 30 mm de bobina	55±10	4±2°C (7.2±3.6°F)	70°C (158°F)
8GB004040AA80001	4-40°C (39.2-104°F)	250	8	86±5	4±2°C (7.2±3.6°F)	70°C (158°F)
8GB004040AO60001	4-40°C (39.2-104°F)	1500	6	135±5	4±2°C (7.2±3.6°F)	70°C (158°F)
8GB004040AA60001	4-40°C (39.2-104°F)	250	6	135±5	4±2°C (7.2±3.6°F)	70°C (158°F)
8GB000060AO60001	0-60°C (32-140°F)	1500	6	155±5	3±2°C (5.4±3.6°F)	90°C (194°F)
8GB000060AA80001	0-60°C (32-140°F)	250	8 (latón)	97±5	3±2°C (5.4±3.6°F)	90°C (194°F)
8GB000090AO60001	0-90°C (32-194°F)	1500	6	85±5	5±2°C (9±3.6°F)	120°C (248°F)
8GB030090AO60001	30-90°C (86-194°F)	1500	6	122±5	4±3°C (7.2±5.4°F)	120°C (248°F)
8GB030090AA80001	30-90°C (86-194°F)	250	8 (latón)	79±5	4±3°C (7.2±5.4°F)	120°C (248°F)

Termostatos de Control

Impresión en °F

32-50 °F	-30+95 °F	15-105 °F	40-105 °F	32-140 °F	32-195 °F
66MZ0000010502FW	66MZ006-350352FX	66MZ006-100402FX	66MZ0060040402FX	66MZ0060000602FX	66MZ0060000902FX
85-195 °F	85-230 °F	120-390 °F	120-570 °F	210-750 °F	210-930 °F
66MZ0060300901FX	66MZ0060301101FX	66MZ0060502001FX	66MZ0060503001FX	66MZ0061004007FX	66MZ0061005007FX

<p>Perilla de agarre suave de diseño moderno, diámetro de 41 mm. Policarbonato y goma.</p> <p>66MZ*</p>	<p>Perilla con faldón, diámetro 50 mm, ABS negro.</p> <p>66MU*</p>	<p>Perilla de tamaño US 2", diámetro 50 mm. PA66 negro.</p> <p>66MP*</p>	<p>Perilla en miniatura, diámetro de 10 mm. PA66 negro.</p> <p>66MQ</p>
<p>Bisel ABS negro o cromado, para perillas de 41 mm de diámetro.</p> <p>Negro: 66EN1 Cromado: 66EN3</p>	<p>Bisel ABS negro para perillas de 50 a 51 mm de diámetro.</p> <p>Negro: 66EN4** Cromado: 66EN6</p>	<p>Bisel de acero inoxidable para perillas de 41 mm de diámetro.</p> <p>66EN2**</p>	<p>Bisel de acero inoxidable para perillas de 50 a 51 mm de diámetro.</p> <p>66EN5</p>

* La referencia completa de 16 caracteres corresponde a las que tienen impresión. Hay más tipos de perillas disponibles. Consulta la lista completa al final del catálogo N°1.

** También hay versiones económicas disponibles en acero niquelado o cromado.

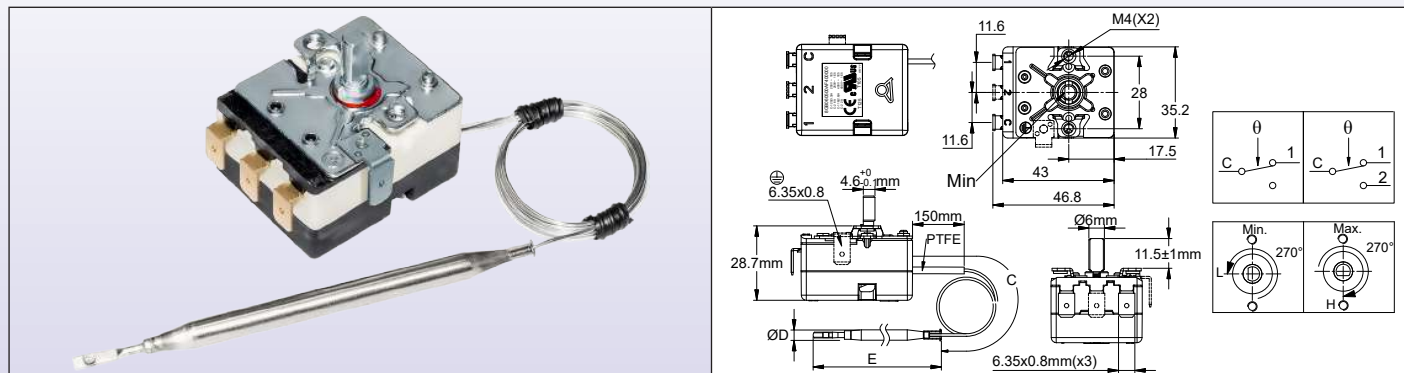
Actualizado el 2026/05/15



Termostatos de Control

Termostato de bulbo y capilar, rango de temperatura 60-500 °C, Tipo 8GB060500

Tamaños



Aplicaciones

Termostatos para hornos y estufas cuya temperatura de funcionamiento es superior a 320 °C, como hornos de pizza. Su resistencia a altas temperaturas es excepcional.

Características principales

Tamaño de la carcasa: 43 × 35 × 29 mm (sin terminales).

Bulbo y capilar: acero inoxidable. Radio mínimo de curvatura del capilar: 5 mm.

Componente detector de temperatura: Llenos de metal líquido.

Terminales: Terminales rápidos de 6,3 × 0,8. Tornillos M4 también disponibles bajo pedido.

Ajuste: Eje de diámetro 6 mm con plano de 4,6 mm, longitud de 11,5 mm. Otras longitudes, ajuste con destornillador o configuración fija disponibles bajo pedido.

Montaje: Soporte frontal con 2 hilos M4, distancia de 28 mm.

Contacto: SPDT

Capacidad:

Al tener un voltage de 250V:

- Cerrar en contacto de aumento de temperatura (C-1): 20(3.3)A 250V~, 50-60Hz
- Cerrar en caso de aumento de temperatura (C-2): 6A 250V~, 50 ~60Hz

Al tener un voltage de 400V:

- Cerrar en contacto de aumento de temperatura (C-1): 16(2.6)A 400V~, 50-60Hz
- Cerrar en caso de aumento de temperatura (C-2): 2A 400V~, 50 ~60Hz

Vida eléctrica: Más de 100.000 ciclos.

Temperatura ambiente máxima en el cuerpo: 85°C (185°F).

Grado de contaminación aceptable para uso en 250V: 3.

Grado de contaminación aceptable para uso en 400V: 2.

Referencias principales

Referencia	Rango de temperatura	Longitud del capilar (C, mm)	Diámetro del bulbo (mm)	Longitud del bulbo (mm)	Diferencial	Temperatura máxima en el bulbo
8GB060500AD40000	60-500 °C (140-930 °F)	500	4	177±5	22°C±7°C (39.6±12.6°F)	550°C (1022°F)
8GB060500AF40000	60-500 °C (140-930 °F)	750	4	177±5	22°C±7°C (39.6±12.6°F)	550°C (1022°F)
8GB060500AM40000	60-500 °C (140-930 °F)	1400	4	177±5	22°C±7°C (39.6±12.6°F)	550°C (1022°F)

Otros rangos de temperatura disponibles bajo pedido.

Perillas impresos y accesorios

Impresiones de la perilla		Tamaños de perillas	Biseles		
60-500°C	140-930°F	PC + Santoprene	ABS negro	ABS niquelado	Acero inoxidable
66MZ0060605009LW	66MZ0060605009LX	66MZ006*****	66EN1	66EN3	66EN2

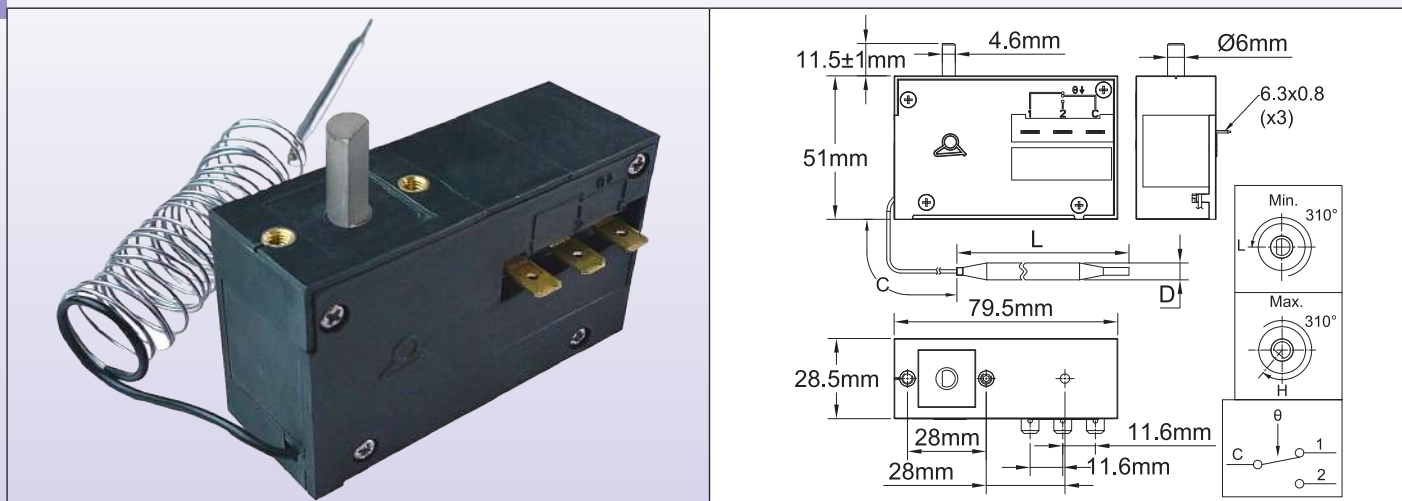
Actualizado el 2026/03/30

Termostatos de Control

Termostato de control unipolar, varios rangos hasta 500 °C

Tipo KQA

Tamaños



Aplicaciones

Tamaño de la carcasa: 79,5 × 51 × 28,5 mm

Bulbo y capilar: cobre o acero inoxidable según el rango de temperatura, longitud estándar del capilar 1500 mm. Radio mínimo de curvatura del capilar: 5 mm.

Componente detector de temperatura: Llenos de líquido en el bulbo y el capilar.

Terminales: 3 terminales rápidos de 6,3 × 0,8 mm.

Ajuste: Eje de diámetro 6 mm con plano de 4,6 mm, longitud de 11,5 mm.

Montaje: Panel frontal, con 2 tornillos M4, distancia de 28 mm.

Capacidad eléctrica (según EN61058-1):

Contacto NC: 25(4) A 125/250 VAC (100 000 ciclos); 16(4) A 400 VAC (100 000 ciclos)

SIN contacto: 15(2) A, 125/250 VAC (100 000 ciclos); 10(2) A, 400 VAC (100 000 ciclos)

Contactos: SPDT (contacto de acción rápida).

Vida eléctrica: >100.000 ciclos en la calificación nominal.

Referencias principales

Referencias con diferencial estándar*	Rango de temperatura** (°C/ °F)	Longitud del capilar (C, mm)	Diámetro del bulbo (D, mm)	Bulb length (L, mm)	Differential (°C/ °F)	Max temperature on bulb (°C/ °F)
KQA-350351200	-35~35°C (-31~95°F)	1500	6	100	3.5±1	60°C (140°F)
KQA-100402200	-10~40°C (-14~104°F)	1500	6	130	3.5±1	70°C (158°F)
KQA-200503200	-20~50°C (-4~122°F)	1500	6	90	3.5±1	80°C (176°F)
KQA0040404200	4~40°C (39.2~104°F)	1500	6	140	2±1	70°C (158°F)
KQA0040405200	4~40°C (39.2~104°F)	1500	8	80	2±1	70°C (158°F)
KQA0000606200	0~60°C (32~140°F)	1500	6	115	3±1	90°C (194°F)
KQA0300907000	30~90°C (86~194°F)	1500	6	110	3±1	120°C (248°F)
KQA0001008200	0~100°C (32~212°F)	1500	6	80	5±1.5	130°C (266°F)
KQA0301109000	30~110°C (86~230°F)	1500	6	85	4±1.5	140°C (284°F)
KQA000200A200	0~200°C (32~392°F)	1500	4	100	10±3	230°C (446°F)
KQA050200B000	50~200°C (122~392°F)	1500	4	120	7.5±2.5	230°C (446°F)
KQA000300C200	0~300°C (32~570°F)	1500	4	70	15±5	330°C (626°F)
KQA050300D000	50~300°C (122~572°F)	1500	4	80	12±4	330°C (626°F)
KQA050400E000	50~400°C (122~752°F)	1500	4	50	18±6	430°C (806°F)
KQA060500F000	60~500°C (140~932°F)	1500	4	120	22±8	530°C (986°F)

Precaución: bulbos y capilares de rangos superiores a 400 °C están llenos de eutéctico de sodio-potasio. Si se filtran o rompen, este líquido se enciende en contacto con el agua.

* Para tipos con diferencial reducido de aproximadamente el 30%, sustituye KQA por KTA en el número de pieza (estos tipos no se pueden utilizar en voltajes superiores a 250 VCA).

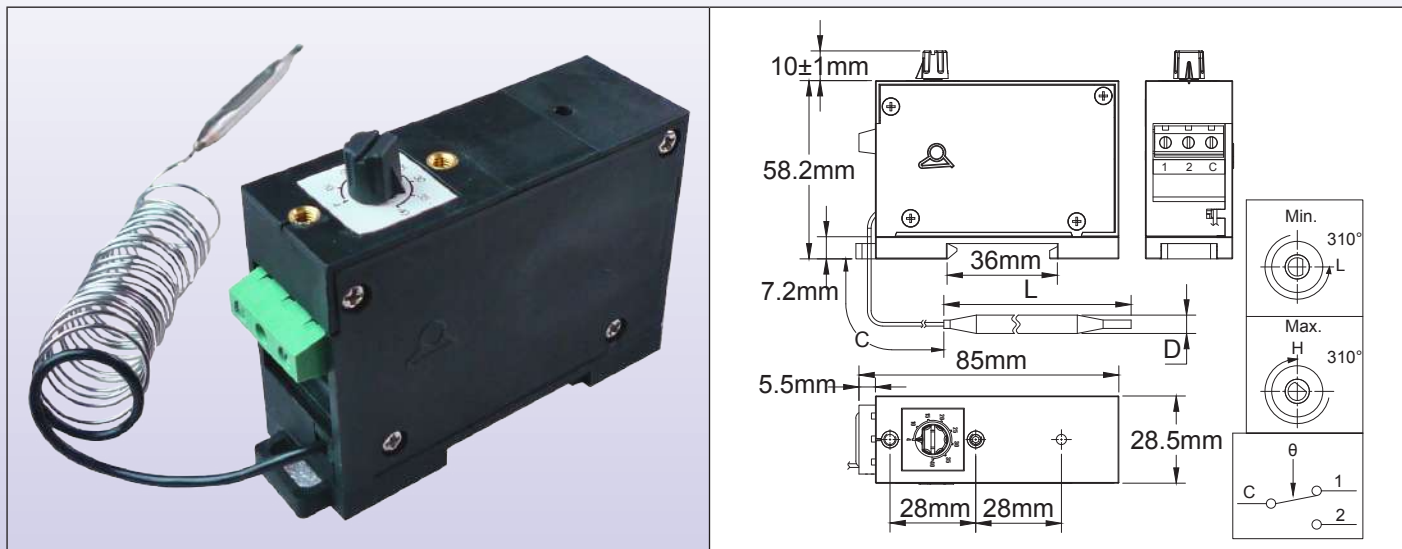
** Muchos otros rangos de temperatura están disponibles bajo pedido.

Actualizado el 2025/11/04

Termostatos de Control

Termostato de control monopolar, bulbo y capilar, montaje en riel DIN Tipo KO-V

Tamaños



Aplicaciones

Tamaño de la carcasa: 85 × 58,2 × 28,5 mm (Perilla no incluido).

Bulbo y capilar: cobre o acero inoxidable según el rango de temperatura, longitud estándar del capilar 1500 mm.
Radio mínimo de curvatura del capilar: 5 mm.

Componente detector de temperatura: Llenos de líquido en el bulbo y el capilar.

Terminales: Terminal roscado de 3 vías.

Ajuste: Eje de diámetro 6 mm con plano de 4,6 mm, longitud de 10 mm, equipado con perilla en miniatura y dial impreso.

Montaje: en riel DIN de 35 mm, según EN500022.

Capacidad eléctrica (según EN61058-1):

Contacto NC: 25(4) A 125/250 VAC (100 000 ciclos); 16(4) A 400 VAC (100 000 ciclos)

SIN contacto: 15(2) A, 125/250 VAC (100 000 ciclos); 10(2) A, 400 VAC (100 000 ciclos)

Contactos: SPDT (contacto de acción rápida).

Vida eléctrica: >100.000 ciclos en la calificación nominal.

Referencias principales

Referencias con diferencial estándar	Rango de temperatura (°C/°F)	Longitud del capilar (C, mm)	Diámetro del bulbo (D, mm)	Longitud del bulbo (L, mm)	Diferencial (°C/°F)	Temperatura máxima en el bulbo
KOA-35035120V	-35~35°C (-31~95°F)	1500	6	100	3.5±1	60°C (140°F)
KOA-10040220V	-10~40°C (-14~104°F)	1500	6	130	3.5±1	70°C (158°F)
KOA-20050320V	-20~50°C (-4~122°F)	1500	6	90	3.5±1	80°C (176°F)
KOA004040420V	4~40°C (39.2~104°F)	1500	6	140	2±1	70°C (158°F)
KOA004040520V	4~40°C (39.2~104°F)	1500	8	80	2±1	70°C (158°F)
KOA000060620V	0~60°C (32~140°F)	1500	6	115	3±1	90°C (194°F)
KOA030090700V	30~90°C (86~194°F)	1500	6	110	3±1	120°C (248°F)
KOA000100820V	0~100°C (32~212°F)	1500	6	80	5±1.5	130°C (266°F)
KOA030110900V	30~110°C (86~230°F)	1500	6	85	4±1.5	140°C (284°F)
KOA000200A20V	0~200°C (32~392°F)	1500	4	100	10±3	230°C (446°F)
KOA050200B00V	50~200°C (122~392°F)	1500	4	120	7.5±2.5	230°C (446°F)
KOA000300C20V	0~300°C (32~570°F)	1500	4	70	15±5	330°C (626°F)
KOA050300D00V	50~300°C (122~572°F)	1500	4	80	12±4	330°C (626°F)
KOA050400E00V	50~400°C (122~752°F)	1500	4	50	18±6	430°C (806°F)
KOA060500F00V	60~500°C (140~932°F)	1500	4	120	22±8	530°C (986°F)

Precaución: bulbos y capilares de rangos superiores a 400 °C están llenos de eutéctico de sodio-potasio. Si se filtran o rompen, este líquido se enciende en contacto con el agua.

Actualizado el 2025/11/04

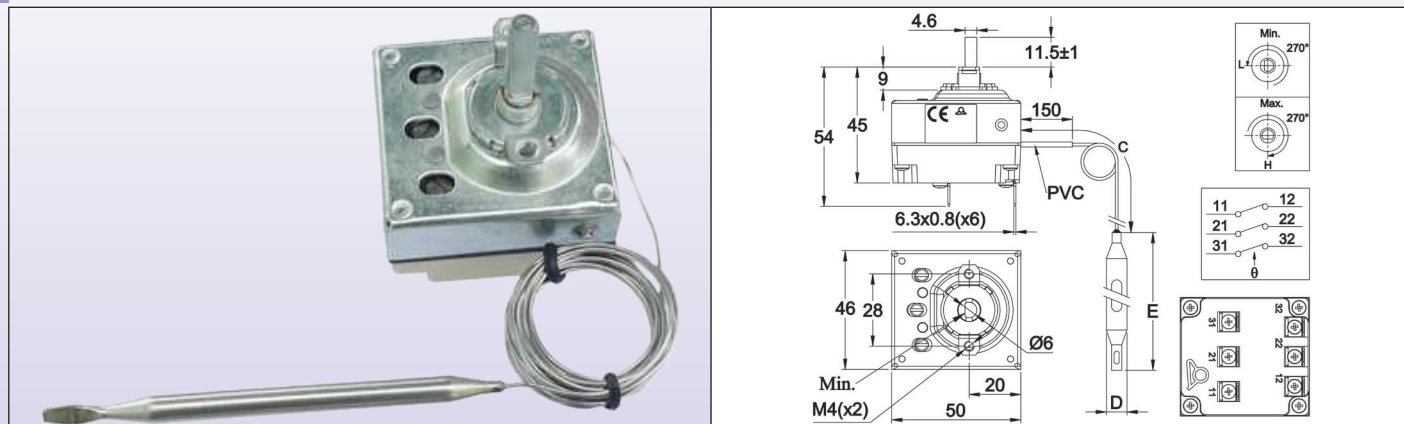


Termostatos de Control

Termostato de control de 3 × 16 A.

Tipo 8C

Tamaños



Características técnicas

Tamaño de la carcasa: 46 × 50 × 45 mm (sin terminales).

Bulbo y capilar: acero inoxidable, longitud del capilar de 250 mm o 1500 mm, funda de PVC de 150 mm en el capilar. Radio mínimo de curvatura del capilar: 5 mm.

Componente detector de temperatura: Llenos de líquido en el bulbo y el capilar.

Terminales: Terminales rápidos de 6,35 × 0,8 mm.

Ajuste: Eje de diámetro 6 mm con plano de 4,6 mm, (otras longitudes o configuraciones fijas disponibles bajo pedido).

Montaje: Soporte frontal con 2 hilos M4, distancia de 28 mm.

Clasificación: 3 × 16 A(4) 250 VCA, 10 A 400 VCA

Contactos: 3 × ST con contacto de acción rápida, 3PDT disponible bajo pedido.

Temperatura ambiente máxima: 85°C (185°F).

Grado de contaminación aceptable para uso en 250V: 3.

Grado de contaminación aceptable para uso en 400V: 2.

Referencias principales

Referencia	Rango de temperatura (°C/ °F)	Longitud del capilar (mm)	Diámetro del bulbo (mm)	Longitud del bulbo (mm)	Diferencial (°C/ °F)	Temperatura del bulbo (°C/ °F)
8CB-35035AO60001	-35+35 °C (-30+95 °F)	1500	6	95	4±2°C/ 7±3.6°F	50 °C/ 122 °F
8CB-35035AA60001	-35+35 °C (-30+95 °F)	250	6	95	4±2°C/ 7±3.6°F	50 °C/ 122 °F
8CB004040AO60001	4-40 °C (40-105 °F)	1500	6	160	4±2°C/ 7±3.6°F	50 °C/ 122 °F
8CB004040AA60001	4-40 °C (40-105 °F)	250	6	160	4±2°C/ 7±3.6°F	50 °C/ 122 °F
8CB030090AO60001	30-90 °C (85-195 °F)	1500	6	86	6±3°C/ 10.8±5.4°F	110 °C/ 230 °F
8CB030110AO60001	30-110 °C (85-230 °F)	1500	6	70	6±3°C/ 10.8±5.4°F	130 °C/ 266 °F
8CB050200AO60001	50-200 °C (120-390 °F)	1500	6	57	13±4°C/ 23.4±7.2°F	220 °C/ 428 °F
8CB050300AO30001	50-300 °C (120-570 °F)	1500	3	165	15±5°C/ 27±9°F	320 °C/ 608 °F

Impresión en °C

-35+35 °C	4-40 °C	30-90 °C	30-110 °C	50-200 °C	50-300 °C
66MZ006-350352FW	66MZ0060040402FW	66MZ0060300901FW	66MZ0060301101FW	66MZ0060502001FW	66MZ0060503001FW

Impresión en °F

30+95 °F	40-105 °F	85-195 °F	85-230 °F	120-390 °F	120-570 °F
66MZ006-350352FX	66MZ0060040402FX	66MZ0060300901FX	66MZ0060301101FX	66MZ0060502001FX	66MZ0060503001FX

Termostatos de Control

Tamaños de la perilla y bisel de agarre suave

Tamaño				
Referencias	66MZ.....	66EN1	66EN3	66EN2
Material	PC + Santoprene	ABS negro	ABS niquelado	Acero inoxidable

Hay más tipos de perillas disponibles. Consulta la lista completa al final de este catálogo.

Debido a la mejora constante de nuestros productos, los dibujos, descripciones y características utilizadas en estas fichas técnicas son solo orientativos y pueden ser modificados sin aviso previo

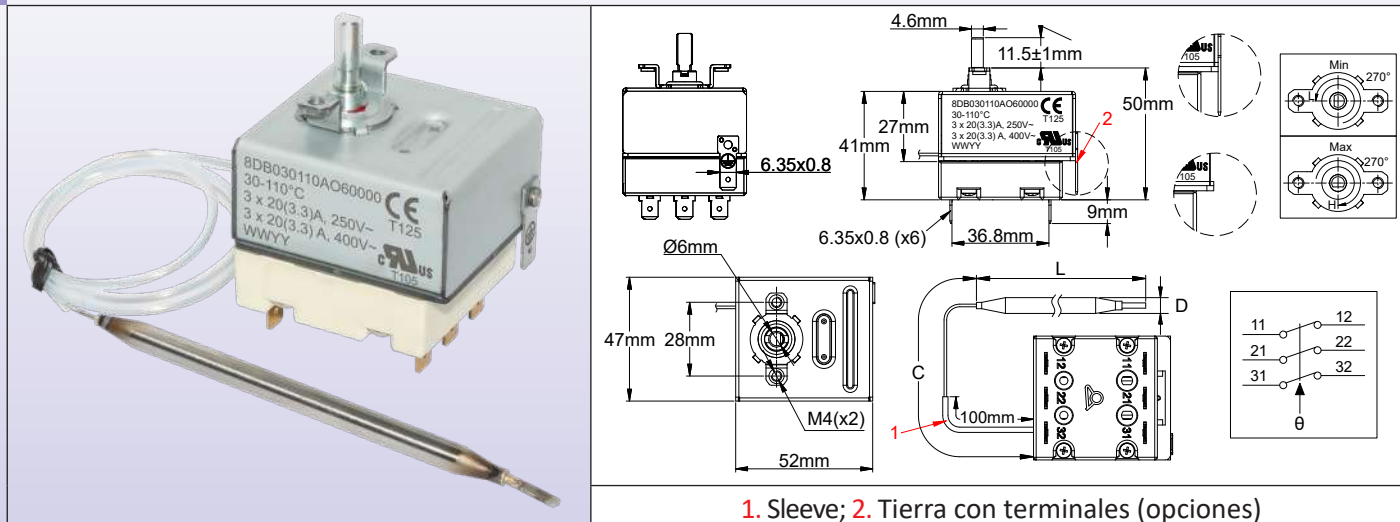


Termostatos de Control

3 × 20A control thermostats with simultaneous contacts

Type 8D

Dimensions



1. Sleeve; 2. Tierra con terminales (opciones)

Main applications

Temperature control of thermal systems comprising three-pole heating elements

Technical features

Housing dimensions: 52 × 47 × 50 mm (without terminals)

Bulb and capillary: Stainless steel, standard capillary lengths 250 mm, 750 mm, 1000 mm, 1500 mm, with 150 mm long PVC sleeve on capillary. Capillary minimum bending radius 5 mm.

Temperature sensing element: Liquid filled bulb and capillary.

Terminals: 6.35 × 0.8 quick connect terminals. M4 screws also available on request.

Adjustment: Dia. 6 mm shaft with 4.6 mm flat, length 11.5 mm. Other lengths or fixed setting available on request).

Mounting: Front bracket with 2 xM4 threads, 28 mm distance.

Rating: 3 × 20(3.3)A, 250VAC, 3 × 20(3.3) A, 400VAC

Contacts: 3 × Single throw with snap action contacts with simultaneous open and close action. Double throw contacts available on request

Temperatura ambiente máxima: CE:125°C(257°F°), UL:105°C(221°F)..

Grado de contaminación aceptable para uso en 250V: 3.

Grado de contaminación aceptable para uso en 400V: 2.

Main references with open on temperature rise contacts

Reference	Temperature range* (°C/°F)	Capillary length (mm)	Bulb diameter (mm)	Bulb length (mm)	Differential (°C/°F)	Max temperature on bulb (°C/°F)
8DB-35035AO600010	-35+35 °C (-30+95 °F)	1500	6	95	4±2°C /7±3.6 °F	50 °C/122 °F
8DB-35035AJ600010		1000				
8DB-35035AF600010		750				
8DB-35035AA600010		250				
8DB004040AO600010	4-40 °C (40-105 °F)	1500	6	160	4±2°C /7±3.6 °F	50 °C/122 °F
8DB004040AJ600010		1000				
8DB004040AF600010		750				
8DB004040AA600010		250				
8DB030090AO600010	30-90 °C (85-195 °F)	1500	6	86	6±3°C/10.8±5.4°F	110 °C/230 °F
8DB030090AJ600010		1000				
8DB030090AF600010		750				
8DB030090AA600010		250				
8DB030110AO600010	30-110 °C (85-230 °F)	1500	6	70	6±3°C/10.8±5.4°F	130 °C/266 °F
8DB030110AJ600010		1000				
8DB030110AF600010		750				
8DB030110AA600010		250				
8DB050200AO600010	50-200 °C (120-390 °F)	1500	6	57	13±4°C/23.4±7.2°F	220 °C/428 °F
8DB050200AJ600010		1000				
8DB050200AF600010		750				
8DB050200AA600010		250				

Debido a la mejora constante de nuestros productos, los dibujos, descripciones y características utilizadas en estas fichas técnicas son solo orientativos y pueden ser modificados sin aviso previo



Termostatos de Control

Debido a la mejora constante de nuestros productos, los dibujos, descripciones y características utilizadas en estas fichas técnicas son solo orientativos y pueden ser modificados sin aviso previo

Reference	Temperature range* (°C/°F)	Capillary length (mm)	Bulb diameter (mm)	Bulb length (mm)	Differential (°C/°F)	Max temperature on bulb (°C/°F)
8DB050300AO300010	50-300 °C (120-570 °F)	1500	4	100	15±5°C/27±9°F	320 °C/608 °F
8DB050300AJ300010		1000				
8DB050300AF300010		750				
8DB050300AA300010		250				

* Temperature ranges 10-400 °C and 100-500 °C available on request, ask for special data sheet (MOQ apply)

°C Printing

-35+35 °C	4-40 °C	30-90 °C	30-110 °C	50-200 °C	50-300 °C
66MZ006-350352FW	66MZ0060040402FW	66MZ0060300901FW	66MZ0060301101FW	66MZ0060502001FW	66MZ0060503001FW

°F Printing

30+95 °F	40-105 °F	85-195 °F	85-230 °F	120-390 °F	120-570 °F
66MZ006-350352FX	66MZ0060040402FX	66MZ0060300901FX	66MZ0060301101FX	66MZ0060502001FX	66MZ0060503001FX

Soft grip knob and bezel dimensions

Dimensions				
References	66MZ.....	66EN1	66EN3	66EN2
Material	PC + Santoprene	Black ABS	Chrome plated ABS	Stainless steel

Many other knobs are available, see the full knob list at the end of this catalogue.

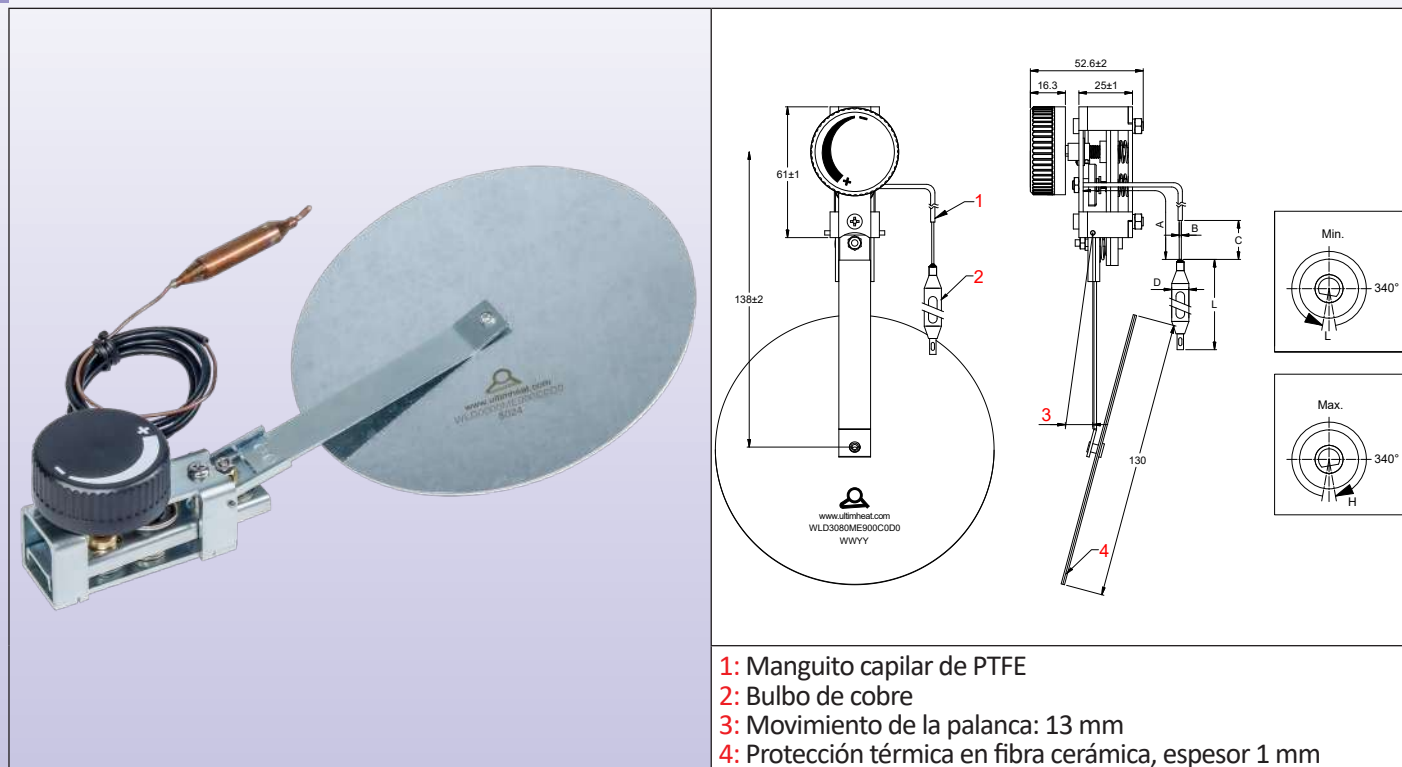
Actualizado el 2026/05/07

Termostatos de Control

Termostato de bulbo y capilar para estufas de leña y combustibles sólidos.

Tipo WLD

Tamaños



Aplicaciones

Este termostato es un control automático para aparatos de combustibles sólidos como madera, pellets, carbón o antracita, como calefactores de ambiente, calderas, estufas, unidades de calefacción central. Su acción de modulación proporciona economía en el consumo de combustible.

Características principales

Principio de funcionamiento: Controla la combustión regulando la entrada de aire primario al fuego. Una placa de obturación plana al final del brazo de control se mueve en relación con la abertura de entrada de aire del aparato en respuesta a variaciones de temperatura en el bulbo.

Se acciona mediante la expansión del líquido en el bulbo, a través del tubo capilar hacia un diafragma ubicado en el cuerpo.

Cuerpo: Acero galvanizado.

Eje: diámetro de 6 mm, con una superficie plana de 4,8 mm, con rotación angular de 340°, proporcionando un desplazamiento de 13 mm del brazo de 138 mm

Rangos de temperatura:

- Control de aire ambiente 4/40 °C (40/105 °F).
- Agua caliente 30/90 °C (85/195 °F).
- Temperatura de los gases de escape 50/300 °C (120/570 °F).

Otros rangos de temperatura y desplazamiento disponibles bajo pedido (se aplica cantidad mínima de pedido).

Placas de obturación:

Las placas de obturación están disponibles en forma circular con diámetro de 80 mm y diámetro de 120 mm. (Formas rectangulares disponibles a pedido). Están montadas con resorte para permitir la alineación automática de la placa en la posición cerrada.

Se pueden fabricar longitudes de brazo y placas de obturación especiales bajo pedido para adaptarse a la aplicación (se aplica cantidad mínima de pedido).

Dimensiones del sensor:

El bulbo y el capilar están hechos de cobre o acero inoxidable.

Diámetro estándar del bulbo de 3, 6 u 8 mm. (Dependiendo de los rangos de temperatura).

Longitud estándar del capilar de 300 mm o 1500 mm.


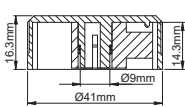


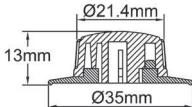
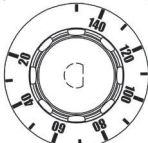

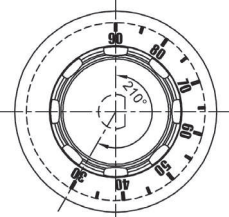
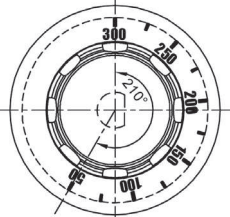
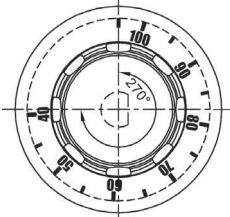
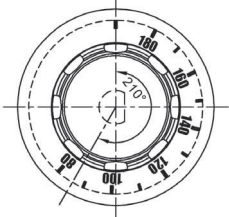
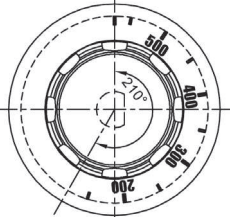


Termostatos de Control

Referencias principales con brazo de 138 mm

Diámetro de la placa de obturación	Capilar longitud	Rangos de temperatura (°C)			
		4-40 (Diámetro del bulbo de cobre 6 mm)	4-40 (Diámetro del bulbo de cobre 8 mm)	30-90 (Diámetro del bulbo de cobre 6 mm)	50-300 (Diámetro del bulbo de cobre 3 mm)
80 mm	300 mm	WLD0440AC60080G0	WLD0440AC80080G0	WLD3090AC60080G0	WLD50C0AC30080G0
80 mm	1500 mm	WLD0440AO60080G0	WLD0440AO80080G0	WLD3090AO60080G0	WLD50C0AO30080G0
130 mm	300 mm	WLD0440AC600D0G0	WLD0440AC800D0G0	WLD3090AC600D0G0	WLD50D0AC300D0G0
130 mm	1500 mm	WLD0440AO600D0G0	WLD0440AO800D0G0	WLD3090AO600D0G0	WLD50D0AO300D0G0

Perillas impresas

   66ME0060000010SW	   66MM006020150EFB	4-40 °C	30-90 °C	50-300 °C
		 66MM0060040402FB	 66MM0060300901FB	 66MM0060503001FB
		40-104 °F	86-195 °F	120-570 °F
		 66MM0060040402FY	 66MM0060300901FY	 66MM0060503001FY

Muchas otras perillas impresas disponibles, ver nuestro catálogo N°1.

Debido a la mejora constante de nuestros productos, los dibujos, descripciones y características utilizadas en estas fichas técnicas son solo orientativos y pueden ser modificados sin aviso previo



Debido a la mejora constante de nuestros productos, los dibujos, descripciones y características utilizadas en estas fichas técnicas son solo orientativos y pueden ser modificados sin aviso previo



Debido a la mejora constante de nuestros productos, los dibujos, descripciones y características utilizadas en estas fichas técnicas son solo orientativos y pueden ser modificados sin aviso previo

Termostatos electrónicos



Debido a la mejora constante de nuestros productos, los dibujos, descripciones y características utilizadas en estas fichas técnicas son solo orientativos y pueden ser modificados sin aviso previo

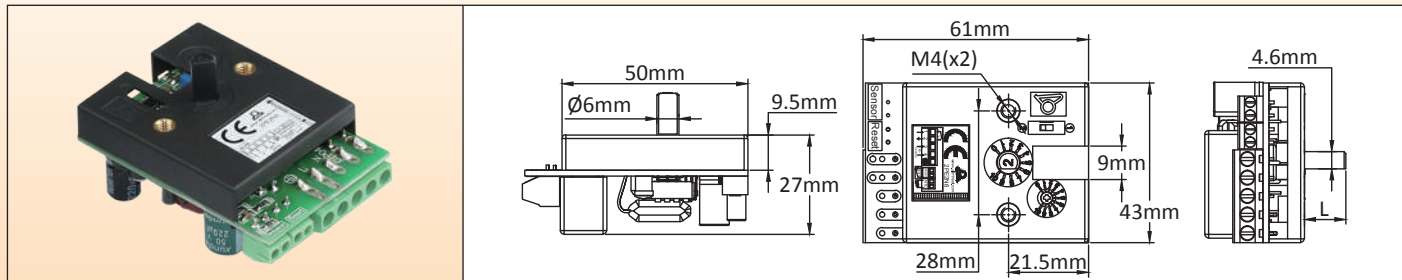


Termostatos electrónicos

Termostato electrónico ciego, 16 A.

Tipo: 2PE2N6

Tamaños



Principios de aplicaciones

Este termostato electrónico para incorporación ha sido diseñado para permitir el control remoto de la temperatura de calentadores flexibles de silicona. Se monta con dos tornillos M4 a la misma distancia de 28 mm que los termostatos de bulbo y capilar, utiliza un eje de diámetro de 6 mm con una superficie plana de 4,6 mm, y su ángulo de rotación de la perilla es de 230°. Su clasificación eléctrica es de 16 A 230V, idéntica a la de los termostatos electromecánicos. **Esta es una solución económica, útil en equipos de catering.**

Características principales

Acción: Encendido-Apagado.

Tamaño: 60 × 43 × 23 mm.

Sensor de temperatura: Termistor NTC, 10Kohms a 25 °C, B(25-50)= 3380

Rangos de temperatura: 20-125 °C (68-260 °F)

Diferencial de temperatura: ajustable, mediante potenciómetro con acceso frontal, de 0,5 a 5,5 °C (0,9 a 10 °F) para otros rangos de temperatura.

Precisión: ±1% de la escala (tolerancias del sensor NTC no incluidas).

Suministro de energía: 180 a 240V, 50Hz o 60Hz.

Salida del relé: 16A250 V resistivo, 100000 ciclos.

Acción del relé: Abierto en aumento de temperatura

Ambiente: -20 a +50 °C, 10-85% de humedad relativa.

Potencia: <2 W

Conexiones eléctricas:

- Alimentación y relé de potencia: Bloque de terminales roscados de 2,5 mm².

- Sensor de temperatura: Bloque de terminales roscados de 1,5 mm².

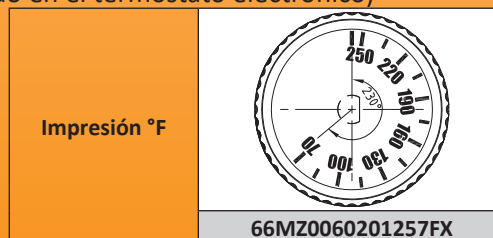
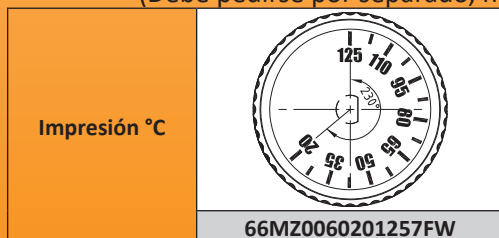
Eje de ajuste: El termostato se envía con un eje de diámetro de 6 mm con una superficie plana de 4,6 mm, longitud de 11 mm, montado. Incluye también un juego de: un eje de 15 mm, un eje de 28 mm y un eje de ajuste con destornillador.

Opciones: disponible con muchos otros rangos de temperatura. También disponible con acción de reinicio manual (solicite la ficha técnica completa).

	<ol style="list-style-type: none"> 1: Tapa 2: Circuito impreso 3: Arandela elástica 4: Eje destornillador 5: Eje de 11 mm instalado de serie 6: Eje de 15 mm 7: Eje de 28 mm 8: Cojinete de eje 9: Espaciador de plástico 10: Tornillos de la cubierta (desenroscar para cambiar la longitud del eje) 	<p>Normas: cumple con LVD y EMC (certificado CE por TÜV), según las siguientes normas: EN55014-1:2006+A1+A2; EN55014-2:1997+A1+A2; EN61000-3-2:2014; EN61000-3-3:2013; EN60730-1:2011; EN60730-2-9:2010 y certificado de conformidad ROHS.</p>
Referencia: 2PE2N6		

Perillas impresas con agarre suave

(Debe pedirse por separado, no está incluido en el termostato electrónico)



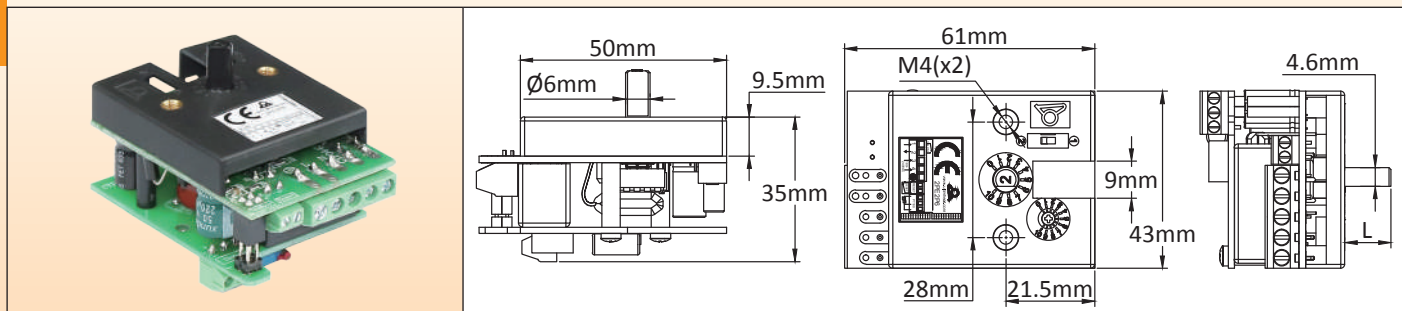
Debido a la mejora constante de nuestros productos, los dibujos, descripciones y características utilizadas en estas fichas técnicas son solo orientativos y pueden ser modificados sin aviso previo



Termostatos electrónicos

Termostato electrónico, ajuste de perilla, sensor remoto, sensor de temperatura Pt100. Tipo 2PE2P6

Tamaños



Principios de aplicaciones

Este termostato electrónico para incorporación ha sido diseñado para permitir un control de temperatura a distancia de calentadores de silicona flexibles. Se monta con dos tornillos M4 a la misma distancia de 28 mm que los termostatos de bulbo y capilar, utiliza un eje de diámetro de 6 mm con una superficie plana de 4,6 mm, y su ángulo de rotación de la perilla es de 230°. Su capacidad eléctrica es de 16 A 230V, idéntica a la de los termostatos electromecánicos. **Esta es una solución económica, útil en equipos de restauración.**

Características principales

Acción: Encendido-Apagado.

Tamaño: 61 x 43 x 35 mm.

Sensor de temperatura: Pt100

Rango de temperatura: 50-200 °C (120-390 °F)

Diferencial de temperatura: ajustable, mediante potenciómetro con acceso frontal, de 0,5 a 5,5 °C (0,9 a 10 °F) para otros rangos de temperatura.

Precisión: ±1% de la escala (tolerancias del sensor NTC no incluidas).

Suministro de energía: 180 a 240V, 50Hz o 60Hz.

Salida del relé: 16A250 V resistivo, 100000 ciclos.

Acción del relé: abierto al aumentar la temperatura.

Ambiente: -20 + 50 °C, 10-85% de humedad relativa.

Potencia: <2 W

Conexiones eléctricas:

- Suministro de energía y relé de potencia: Bloque de terminales roscados de 2,5 mm².

- Sensor de temperatura: Bloque de terminales roscados de 1,5 mm².

Eje de ajuste: El termostato se envía con un eje de diámetro de 6 mm con una superficie plana de 4,6 mm, longitud de 11 mm, montado. Incluye también un juego de: un eje de 15 mm, un eje de 28 mm y un eje de ajuste con destornillador.

Opciones: disponible con muchos otros rangos de temperatura. También disponible con acción de reinicio manual (solicite la ficha técnica completa).

	<p>1: Tapa 2: Placa de circuito impreso principal 3: Arandela elástica 4: Eje destornillador 5: Eje de 11 mm instalado de serie 6: Eje de 15 mm 7: Eje de 28 mm 8: Cojinete de eje 9: Espaciador de plástico 10: Tornillos de la cubierta (desenroscar para cambiar la longitud del eje) 11: Placa de circuito impreso de entrada Pt100</p>	<p>Normas: Cumple con LVD y EMC (certificado CE por TÜV), según las siguientes normas: EN55014-1:2006+A1+A2; EN55014-2:1997+A1+A2; EN61000-3-2:2014; EN61000-3-3:2013; EN60730-1:2011; EN60730-2-9:2010, y certificado de conformidad ROHS.</p>
Número de parte: 2PE2P6		

Perillas impresas con agarre suave y números de parte de embellecedores

(Debe pedirse por separado, no está incluido en el termostato electrónico)

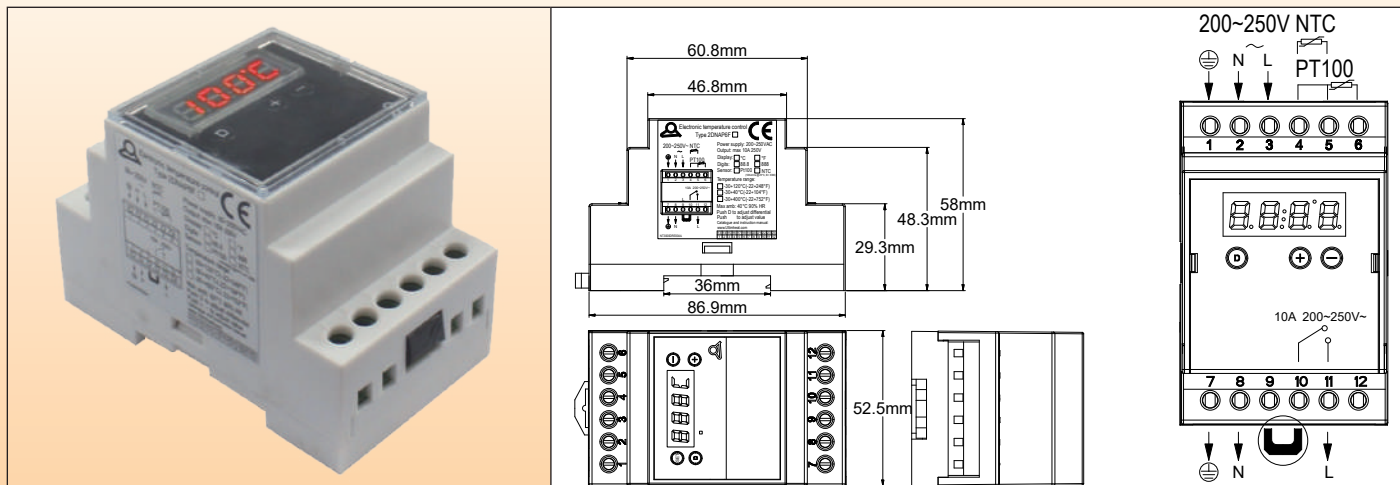
Impresión en °C	Impresión en °F	Embellecedor de ABS negro	Embellecedor de ABS cromado
66MZ0060502001FW	66MZ0060502001FX	66EN1	66EN3



Termostatos electrónicos

Termostato electrónico de visualización digital, 10 A. Tipo 2DNAP6

Tamaños



Aplicaciones

Este controlador de temperatura electrónico con ajuste **más simple e intuitivo por parte del usuario final** fue diseñado para una fácil incorporación dentro de armarios con montaje en riel DIN. Puede ser utilizado por operadores no capacitados. Proporciona un control de temperatura simple de Encendido-Apagado.

El usuario final tiene acceso solo a la configuración del punto de ajuste y al diferencial.

Se puede ajustar la temperatura máxima.

Características principales

Tamaño: 86,9 × 58 × 52,5 mm

Visualización: LED de 3 + 1 dígitos. El cuarto dígito se utiliza para mostrar °C o °F.

Ajuste del punto de ajuste: en uso normal, la pantalla muestra la temperatura medida. Presionar las teclas “+” o “-” mostrará el valor del punto de ajuste, y en ese momento se puede ajustar con las teclas “+” y “-”. La falta de acción durante 5 segundos registrará el nuevo valor del punto de ajuste y devolverá la pantalla al valor medido.

Ajuste del diferencial de temperatura: en uso normal, la pantalla muestra la temperatura medida. Presionar la tecla “D” mostrará el valor diferencial, en ese momento se puede ajustar con las teclas “+” y “-”. Presionar la tecla “D” de nuevo o no hacer nada durante 5 segundos registrará el nuevo valor diferencial y devolverá la pantalla al valor medido.

Acción: Encendido-Apagado.

Sensor de temperatura: Pt100 (2 o 3 hilos) o NTC 10Kohms a 25 °C, B= 3380 (2 hilos).

Precisión: ±1% de la escala

Rangos de ajuste de temperatura:

-30 + 120 °C (-20 + 250 °F), con visualización de 1°

-30 a +200 °C (-20 a +390 °F), con pantalla de 1°

Suministro de energía: 200 a 250V~, 50Hz o 60Hz

Salida del relé: 10A 200~250V~ res., 100.000 cycles. El LED de salida muestra la posición del relé.

Ajuste máximo posible del punto por parte del usuario: presionar el botón “D” durante más de 10 segundos, la pantalla mostrará la temperatura máxima que el usuario puede ajustar. Luego es posible ajustar este valor con las teclas “+” y “-”. Presionar de nuevo en “D” o no hacer nada durante 5 segundos registrará el valor de ajuste máximo posible y el control volverá al valor medido.

Ambiente: -20 a +60 °C, 10-90% de humedad relativa

Potencia: <4 W

Seguridad de falla segura:

- Si no hay suministro de energía, el contacto de salida del relé se abrirá.
- Si el sensor Pt100 o NTC está roto o no está conectado correctamente, el contacto de salida del relé se abrirá y la pantalla mostrará “EEE”.
- Si la temperatura medida es mayor que la permitida por el rango establecido, la pantalla mostrará HHH.
- Si la temperatura medida es inferior a -30,0 °C o -20,0 °F, la pantalla mostrará LLL.

Conexiones eléctricas:

- Entrada de alimentación: neutro, fase, tierra, con terminales roscados de 2,5 mm².
- Salida de energía: neutro, fase, tierra, con terminales roscados de 2,5 mm² para conexión directa a la carga.
- Sensor de temperatura: tres bloques de terminales roscados de 2,5 mm².

Debido a la mejora constante de nuestros productos, los dibujos, descripciones y características utilizadas en estas fichas técnicas son solo orientativos y pueden ser modificados sin aviso previo



Termostatos electrónicos

Un jumper extraíble proporciona una salida del relé libre de potencial para aplicaciones que requieren un circuito separado para el relé, temporizador externo u otros.

Normas: cumple con LVD, EMC (certificado CE por TÜV), ROHS y Reach.

Referencias principales

Referencias	Rango de temperatura	Sensor	Pantalla
2DNAP6FA	-30+120 °C	NTC	°C
2DNAP6FB	-20+250 °F	NTC	°F
2DNAP6FI	-30+200 °C*	Pt100	°C
2DNAP6FJ	-20+390 °F*	Pt100	°F

* Es posible desbloquear este valor hasta 400 °C (750 °F).

Debido a la mejora constante de nuestros productos, los dibujos, descripciones y características utilizadas en estas fichas técnicas son solo orientativos y pueden ser modificados sin aviso previo

Actualizado el 2025/08/21

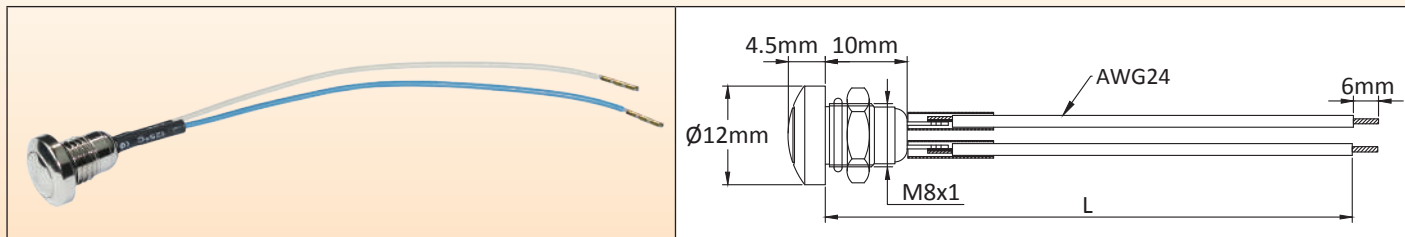


Termostatos electrónicos

Accesorios para 2PE2N6 y 2PE2P6

(Deben solicitarse por separado, no están incluidos en el termostato electrónico)

Interruptor de reinicio manual



Interruptor con cable para reinicio manual. Necesita un agujero de diámetro 8 mm en la placa de montaje. Longitud de los cables 100 mm. Otras longitudes disponibles bajo pedido.

Referencia	2PMR100
------------	---------

Perillas impresas con agarre suave 66MZ

Impresión °C

-35+35 °C	0-10 °C	4-40 °C	30-90 °C	30-110 °C
66MZ006-350357FW	66MZ0060000107FW	66MZ0060040407FW	66MZ0060300901FW	66MZ0060301101FW
20-125 °C	50-200 °C	50-300 °C	100-400 °C	100-500 °C
66MZ0060201257FW	66MZ0060502001FW	66MZ0060503001FW	66MZ0061004007FW	66MZ0061005007FW

Impresión °F

-31+95 °F	32-50 °F	39-104 °F	86-194 °F	86-230 °F
66MZ006-350357FX	66MZ0060000107FX	66MZ0060040407FX	66MZ0060300901FX	66MZ006031101FX
68-257 °F	122-392 °F	122-512 °F	210-750 °F	210-930 °F
66MZ0060201257FX	66MZ0060502001FX	66MZ0060503001FX	66MZ0061004007FX	66MZ0061005007FX

Debido a la mejora constante de nuestros productos, los dibujos, descripciones y características utilizadas en estas fichas técnicas son solo orientativos y pueden ser modificados sin aviso previo

Termostatos electrónicos



Perillas y biseles

Tamaño				
Referencias	66MZ.....	66EN1	66EN3	66EN2
Material	PC + Santoprene	ABS negro	ABS cromado	Acero inoxidable

Muchas otras perillas están disponibles, consulte la última sección del catálogo 1.

Sensores de temperatura estándar

Termistor NTC	Pt100, 3 cables, 200 °C	Pt100, 3 cables, 400 °C
<p>Valor: 10Kohms @ 25 °C, B= 3380 Precisión: ±1% en R25 y ±1% en B Rango de temperatura: -20 °C + 120 °C Sonda: cobre niquelado, 6 × 30 mm Cable: AWG24, aislamiento FEP + silicona, diámetro de 3,3 mm, longitud estándar de 2 m. El carácter 10 en la referencia proporciona la longitud del cable del sensor en metros (2=2 m, 3=3 m, 4=4 m).</p>	<p>Precisión y tolerancias: Clase B, ±0,3 °C @ 0 °C. (±0,12 Ω @ 0 °C). Rango de temperatura: -50 °C, + 200 °C Sonda: Acero inoxidable 304, diámetro de 5 mm × 30 mm Cable: 3 × AWG24, aislamiento FEP, + trenza de metal + FEP, T 200 °C, diámetro de 3 mm, longitud estándar de 2 m. El carácter 10 en la referencia proporciona la longitud del cable del sensor en metros (2=2 m, 3=3 m, 4=4 m).</p>	<p>Precisión y tolerancias: Clase B, ±0,3 °C @ 0 °C. (±0,12 Ω @ 0 °C). Rango de temperatura de la sonda: -50 °C, + 400 °C Sonda: acero inoxidable 304, diámetro de 4 mm × 50 mm. Cable: 3 × AWG24, aislamiento FEP, + trenza de metal + FEP, T 200 °C, diámetro de 2,7 mm, longitud estándar de 2 m. El carácter 10 en la referencia proporciona la longitud del cable del sensor en metros (2=2 m, 3=3 m, 4=4 m).</p>
Referencias: TNR60030C20001F6	Referencias: TSR50030I2000BK6	Referencias: TSS40500I2000BK6

Debido a la mejora constante de nuestros productos, los dibujos, descripciones y características utilizadas en estas fichas técnicas son solo orientativos y pueden ser modificados sin aviso previo



Debido a la mejora constante de nuestros productos, los dibujos, descripciones y características utilizadas en estas fichas técnicas son solo orientativos y pueden ser modificados sin aviso previo

Reinicio manual y cortes térmicos



Debido a la mejora constante de nuestros productos, los dibujos, descripciones y características utilizadas en estas fichas técnicas son solo orientativos y pueden ser modificados sin aviso previo

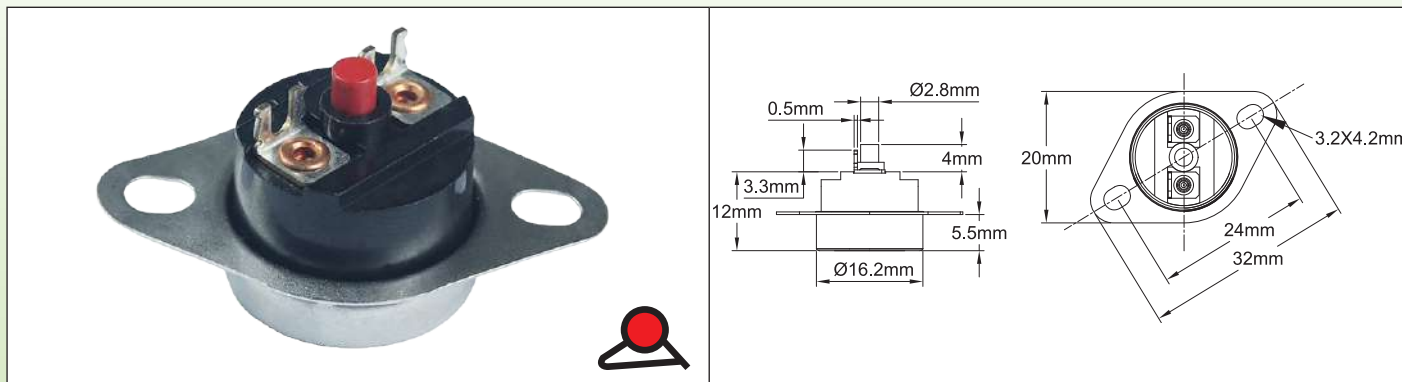


Reinicio manual y corte térmico

Termostato de disco bimetálico de reinicio manual, 1/2" de diámetro.

Tipo 4R05

Tamaños



Características técnicas

Carcasa: Resina fenólica (cerámica disponible bajo pedido).

Componente detector: Disco bimetálico.

Calibración: Configuración fija de fábrica, de 30 °C a 150 °C (86 a 302 °F). No ajustable. Tolerancias estándar de calibración ± 4 °C a ± 6 °C ($\pm 7,2$ a $\pm 10,8$ °F) según modelos.

Terminales: Conexión rápida de 6,3 o 4,8, o terminales de soldadura.

Diferencial: Reinicio manual.

Montaje: con o sin soporte.

Modelos principales de soportes:

- Soporte suelto, dos agujeros ovalados de 3,2 x 3,5, para tornillos M3, distancia de 24,5 mm.
- Soporte plano fijo, dos agujeros ovalados de 3,2 x 3,5, para tornillos M3, distancia de 24,5 mm.
- Soporte de copa plana, dos agujeros ovalados de 3,2 x 4,2, para tornillos M3, distancia de 24 mm.
- Estribo central M4 o M5 disponible bajo pedido.

Materiales de la tapa: acero inoxidable (AI) o aluminio (AL).

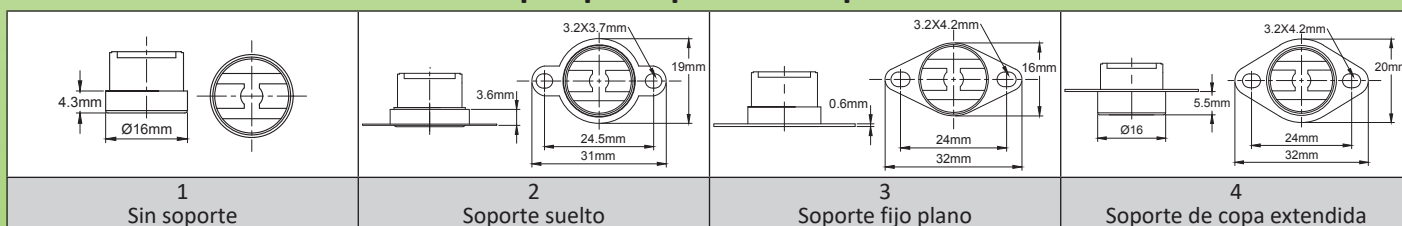
Clasificaciones:

UL: AC 120 V/ 15 A, AC 240 V/ 10 A.

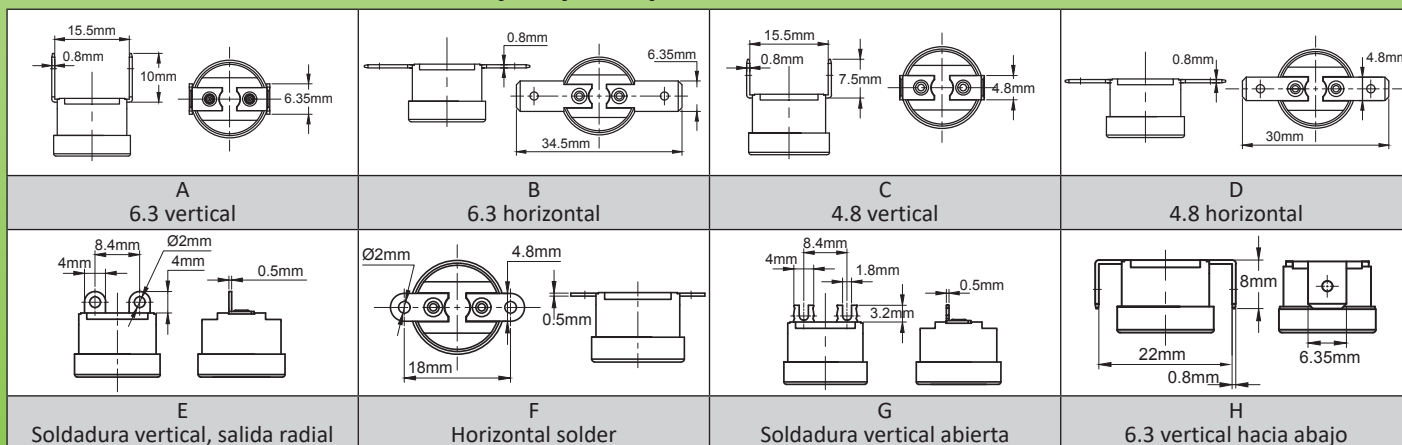
CSA: AC 125 V/ 15 A, AC 250 V/ 8 A.

VDE: AC 250 V/ 16 A.

Tipos principales de soporte



Tipos principales de terminales



Debido a la mejora constante de nuestros productos, los dibujos, descripciones y características utilizadas en estas fichas técnicas son solo orientativos y pueden ser modificados sin aviso previo

Reinicio manual y corte térmico

Ángulo entre terminales y soporte

30°	45°	60°	90°

Accesorios (Ver más al final de este catálogo)

Bota sin soporte (Se puede usar con terminales tipo E y G), para cable plano o 2 conductores	Bota sin soporte (Se puede usar con terminales tipo E y G), para cable redondo de diámetro 6 a 8 mm	Bota con soporte de acero inoxidable (se puede usar con terminales tipo E y G, soporte de termostato tipo 4 con ángulo de 45°), para cable plano o 2 conductores	Permite montar un termostato de disco con reinicio manual con botón accionado lateralmente. Necesita una broca de 10 mm en la pared lateral de montaje.
Referencia 9BBJO1000004011A	Referencia 9BBJO1000004019A	Referencia 9BBJO1000004012A (Bota de silicona) 9BBAE1000000017A (Soporte)	Referencia 6Y4903RESET90

Referencias principales (generalmente disponibles en stock*)

Referencias	Abierto (°C/ °F)	Tolerancia (°C/ °F)	Estilo de soporte	Material del soporte	Estilo de terminal	Agujero de terminal a soporte ángulo
4R05EJ050RMDCSV047	50 °C/ 122 °F	±4°C/ ±7.2°F	1	SS	G	N/D
4R05EJ055RMCCSVF44	55 °C/ 131 °F	±3°C/ ±5.4°F	4	SS	G	45°
4R05EJ055RMCCSVF41	55 °C/ 131 °F	±3°C/ ±5.4°F	4	SS	G	135°
4R05EJ065RMDCSVF44	65 °C/ 149 °F	±4°C/ ±7.2°F	4	SS	G	45°
4R05EJ070RMDCSV047	70 °C/ 158 °F	±4°C/ ±7.2°F	2	SS	G	N/D
4R05EJ075RMDCSV047	75 °C/ 167 °F	±4°C/ ±7.2°F	2	SS	G	N/D
4R05EJ075RMDCSVF44	75 °C/ 167 °F	±4°C/ ±7.2°F	4	SS	G	45°
4R05EJ085RMDCSVF44	85 °C/ 185 °F	±4°C/ ±7.2°F	4	SS	G	45°
4R05EJ090RMDL6VM37	90 °C/ 194 °F	±4°C/ ±7.2°F	2	AL	A	N/D
4R05EJ090RMDCSVF44	90 °C/ 194 °F	±4°C/ ±7.2°F	4	SS	G	45°
4R05EJ120RMDCSVF44	120 °C/ 248 °F	±4°C/ ±7.2°F	4	SS	G	45°
4R05NJ150RMEL6HM37	150 °C/ 302 °F	±6°C/ ±10.8°F	2	AL	B	N/D

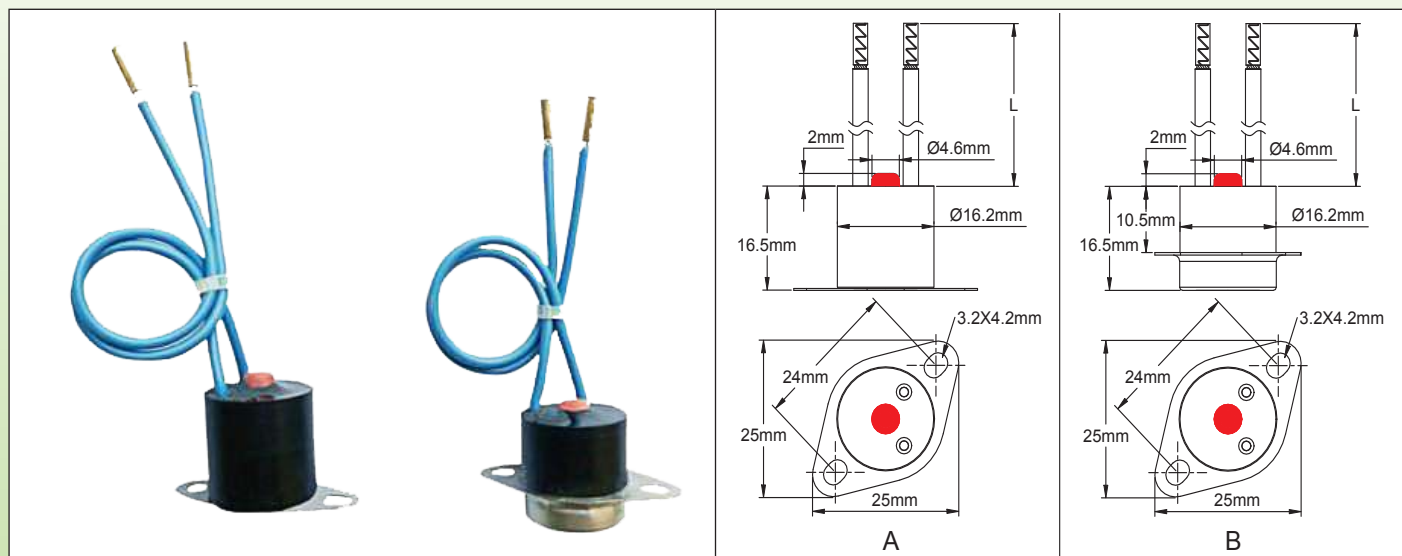
* Productos generalmente disponibles en stock en uno de los miembros de Ultimheat Alliance.

Reinicio manual y corte térmico

Termostato de disco con reinicio manual y encapsulado en epoxi impermeable de 2 cables de salida.

Tipo 4REMR

Tamaños



Aplicaciones

Termostatos de disco de reinicio manual para limitar, bulbo y capilar, contacto SPDT El cuerpo del termostato, **incluida la zona de crimpado de la copa**, está dentro de una encapsulación de resina epoxi. El botón de reinicio manual es accesible mediante una pequeña tapa de silicona parcialmente incrustada en la resina epoxi. La salida de 2 cables, además de proteger contra el ingreso de agua, también protege a los usuarios contra el contacto accidental con terminales con corriente.

Características principales

Carcasa del termostato: Epoxy negro de alta temperatura, diámetro de 16,2 mm. Buena resistencia a los rayos UV. Excelente resistencia a la tracción del cable. Temperatura ambiente máxima de 120 °C.

Copa de detección de temperatura: Acero inoxidable, sin moldeo para mejorar la medición de la temperatura. (Disponible en aluminio bajo pedido)

Contacto: SPNC, abierto al aumentar la temperatura.

Reinicio: Manual

Especificaciones eléctricas: 10 A resistivo, 250 VCA, 1000 ciclos.

Cables: Aislado con XLPE, 300V, AWG16 (1,5 mm²), trenzado, resistencia a la temperatura de 125 °C, según UL3266.

Terminaciones de cable: Pelado a 6 mm (terminales de extremo de cable u otros terminales bajo pedido).

Temperaturas de calibración: Disponibles bajo pedido de 40 a 120 °C. Tolerancias estándar ± 5 °C. Cantidad mínima de pedido (MOQ) de 1000 unidades aplicable para valores específicos.

Identificación del producto: Etiqueta de referencia en los cables y fecha codificada en la copa del termostato.

Montaje: dos modos: soporte plano (tipo A) para medir la temperatura de la superficie, o soporte de copa extendida (tipo B) para medición a través de la pared.

Referencias principales con cables de 1 metro, XLPE a 125 °C, AWG16 (1,5 mm²)

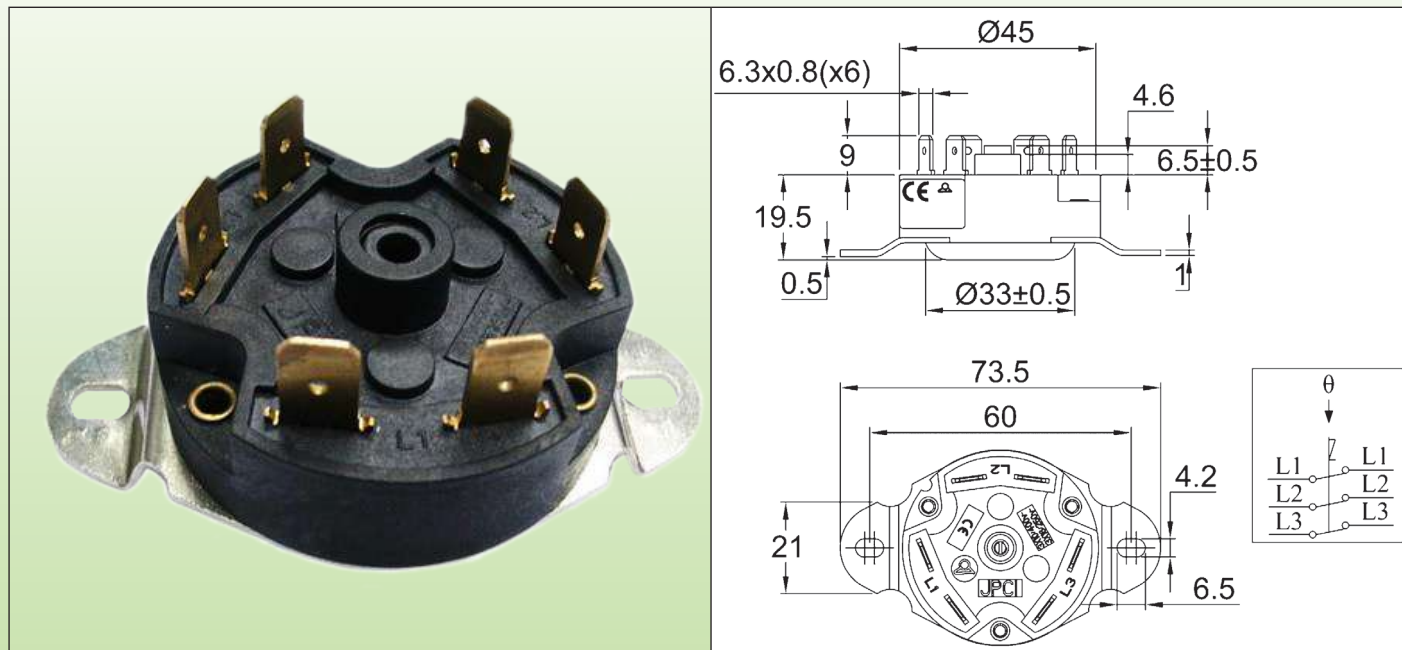
Referencias	Abrir	Tolerancia	Estilo de soporte	Material del soporte
4REMR055DBSY100	55 °C/ 131 °F	± 3 °C/ $\pm 5,4$ °F	B	Acero inoxidable
4REMR065DBSY100	65 °C/ 149 °F	± 4 °C/ $\pm 7,2$ °F	B	Acero inoxidable
4REMR075DBSY100	75 °C/ 167 °F	± 4 °C/ $\pm 7,2$ °F	B	Acero inoxidable
4REMR085DBSY100	85 °C/ 185 °F	± 4 °C/ $\pm 7,2$ °F	B	Acero inoxidable
4REMR090DBSY100	90 °C/ 194 °F	± 4 °C/ $\pm 7,2$ °F	B	Acero inoxidable
4REMR120DBSY100	120 °C/ 248 °F	± 4 °C/ $\pm 7,2$ °F	B	Acero inoxidable

Reinicio manual y corte térmico

Termostato de disco de reinicio manual de 3 polos.

Tipo 4C

Tamaños



Características técnicas

Aplicaciones: Límite de temperatura de calentadores, calentadores instantáneos de agua, generadores de vapor de saunas, calentadores industriales.

Tamaño de la carcasa: Diámetro de 45 mm, altura de 20 mm (28 mm con terminales).

Material del cuerpo: PPS de alta temperatura

Componente detector de temperatura: Disco bimetálico

Terminales: Conexión rápida de 6,35 × 0,8 mm

Rango de temperatura de punto de ajuste: +40 a +180 °C (Ajuste fijo de fábrica)

Montaje: Soporte de montaje en superficie fija, 2 agujeros de 4,4 × 6,4 mm, distancia de 60 mm

Clasificación: 3 × 16 A 250 VCA, 3 × 10 A 400 VCA, resistivo (10000 ciclos)

3 × 25 A 250 VCA, 3 × 16 A 400 VCA (300 ciclos)

Contacto: 3 contactos de acción rápida, doble apertura, abierto al aumentar la temperatura.

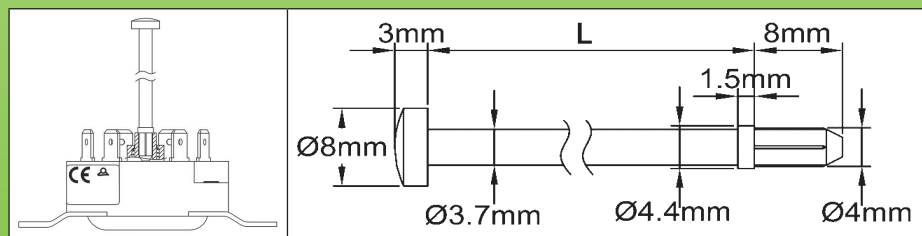
Temperatura ambiente máxima: 180 °C (356 °F)

Aprobaciones: Cumple con las normas EN 60730-1 y EN 60730-2 (marca CE)

Referencias principales

Referencias	Temperatura de operación (°C/°F)	Tolerancia (°C/°F)	Referencias	Temperatura de operación (°C/°F)	Tolerancia (°C/°F)
4C504T070RMEM60D	70 °C/ 158 °F	±4°C/ ±7.2°F	4C504T105RMEM60D	105 °C/ 221 °F	±6°C/ ±10.8°F
4C504T075RMEM60D	75 °C/ 167 °F	±4°C/ ±7.2°F	4C504T110RMEM60D	110 °C/ 230 °F	±6°C/ ±10.8°F
4C504T080RMEM60D	80 °C/ 176 °F	±5°C/ ±9°F	4C504T120RMEM60D	120 °C/ 248 °F	±6°C/ ±10.8°F
4C504T085RMEM60D	85 °C/ 185 °F	±5°C/ ±9°F	4C504T130RMEM60D	130 °C/ 266 °F	±6°C/ ±10.8°F
4C504T090RMEM60D	90 °C/ 194 °F	±5°C/ ±9°F	4C504T140RMEM60D	140 °F/ 284 °F	±7°C/ ±12.6°F
4C504T095RMEM60D	95 °C/ 203 °F	±5°C/ ±9°F	4C504T150RMGM60D	150 °C/ 302 °F	±7°C/ ±12.6°F
4C504T100RMEM60D	100 °C/ 212 °F	±5°C/ ±9°F	4C504T160RMEM60D	160 °C/ 320 °F	±7°C/ ±12.6°F

Accesorios



Varillas de reinicio manual de larga distancia

L	Referencia
114	664CLR114
30	664CLR030

Otras longitudes disponibles bajo pedido.

Reinicio manual y corte térmico

Límite alto SPNC de rearme manual, punto de ajuste fijo o ajustable, a prueba de fallos, 20 A

Tipo 8L

Tamaños

Tipos de T85		
Tipos de T150		
<p>8L0: Montaje M10, T85 8L0: Montaje M10, T150</p> <ol style="list-style-type: none"> 1: Tapa del botón de rearme 2: Botón de rearme 3: Funda del capilar 4: Terminal de tierra (opcional) 	<p>8L1: montaje con 2 tornillos M4, T85 8L1: montaje con 2 tornillos M4, T150</p> <ol style="list-style-type: none"> 1: Tapa del botón de rearme 2: Botón de rearme 3: Funda del capilar 4: Terminal de tierra (opcional) 5: Soporte de montaje 2xM4 	<p>8L2: montaje con 2 tornillos M4 y mini rueda de ajuste, T85 8L5: Montaje con 2 tornillos M4 y mini dial de ajuste, T150</p> <ol style="list-style-type: none"> 1: Tapa del botón de rearme 2: Botón de rearme 3: Funda del capilar 4: Terminal de tierra (opcional) 5: Soporte de montaje 2xM4 6: Mini rueda de ajuste

Características técnicas

Aplicaciones: Protección contra el sobrecalentamiento de los calentadores debido a un aumento anormal de la temperatura del líquido por un fallo de caudal. El montaje de los bulbos puede realizarse dentro de vainas estándar de diá. 8,5 mm, o en un termopozo adicional añadido a petición.

También hay disponibles accesorios pasamuros en capilar. El cuerpo del termostato puede instalarse en una cubierta protectora de las salidas de los elementos calefactores, o a distancia en un armario de control independiente. Son rearmables tras el disparo, pero es esencial una auditoría completa previa del circuito para encontrar la causa del sobrecalentamiento y corregirla antes de reiniciar.

Dimensiones de la carcasa: 24,7 × 33 × 26 mm (sin terminales ni rearme), Estos termostatos existen en dos clases de resistencia a la temperatura ambiente: T85 (la más económica) o T150



Reinicio manual y corte térmico

Bulbo y capilar: Acero inoxidable, longitud del capilar de 250 mm a 1500 mm, con manguito de PVC de 100 mm de longitud en el capilar. Radio mínimo de flexión del capilar 5 mm.

Elemento sensor de temperatura: Bulbo y capilar llenos de líquido.

Terminales: Terminales de conexión rápida 6,35 × 0,8 (tornillos M4 también disponibles bajo pedido). Los terminales pueden ser verticales, horizontales o curvados a 45°

Ajuste: Ajuste fijo, sellado o ajustable mediante mini rueda

Rearme manual: A prueba de fallos, ajuste fijo, botón de rearme de acceso frontal

Acción de contacto a prueba de fallos por baja temperatura: Las temperaturas inferiores a -10 °C (14 °F) activarán el rearme manual.

Montaje: Casquillo frontal, rosca M10 × 1, Par de apriete máximo recomendado para la tuerca M10x1: 1 Nm (con tuerca de 3,5 mm de grosor)

Capacidad: 20(4) A 250 V/16 (4) A 400VCA

Contactos: Contacto de acople rápido SPNC

Temperatura ambiente máxima en el cuerpo: 85°C (185°F).

Grado de contaminación aceptable para uso en 250V: 3.

Grado de contaminación aceptable para uso en 400V: 3.

Referencias principales en T85**** con capilar de 750 mm* y terminales verticales de 6,35 mm**

Referencias, montaje con M10	Referencias, soporte de montaje 2 × M4	Referencias, soporte de montaje 2 × M4 y mini rueda	Temperatura de calibración (°C/°F)	Diámetro del bulbo (D, mm)	Longitud del bulbo (E, mm)	Temperatura máxima en el bulbo (°C/°F)
8L0070105AG60000	8L1070105AG60000	8L2070105AG60000	70 +0/-8 °C (158 +0/-14.4 °F)	6	77	105°C/221°F
8L0080105AG60000	8L1080105AG60000	8L2080105AG60000	80 +0/-8 °C (176 +0/-14.4 °F)	6	77	105°C/221°F
8L0090115AG60000	8L1090115AG60000	8L2090115AG60000	90 +0/-8 °C (194 +0/-14.4 °F)	6	77	115 °C/239 °F
8L0100120AG60000	8L1100120AG60000	8L2100120AG60000	100 +0/-8 °C (212 +0/-14.4 °F)	6	77	120 °C/248 °F
8L0110135AG60000	8L1110135AG60000	8L2110135AG60000	110 +0/-8 °C (230 +0/-14.4 °F)	6	77	135 °C/275 °F
8L0120145AG60000	8L1120145AG60000	8L2120145AG60000	120 +0/-8 °C (248 +0/-14.4 °F)	6	77	145 °C/293 °F
8L0130155AG60000	8L1130155AG60000	8L2130155AG60000	130 +0/-8 °C (266 +0/-14.4 °F)	6	74	155 °C/311 °F
8L0150175AG60000	8L1150175AG60000	8L2150175AG60000	150 +0/-8 °C (302 +0/-14.4 °F)	6	74	175 °C/347 °F
8L0170195AG50000	8L1170195AG50000	8L2170195AG50000	170 +0/-10 °C (338 +0/-18 °F)	5	70	195 °C/383 °F
8L0190215AG50000	8L1190215AG50000	8L2190215AG50000	190 +0/-10 °C (374 +0/-18 °F)	5	70	215 °C/419 °F
8L0210235AG40000	8L1210235AG40000	8L2210235AG40000	210 +0/-12 °C (410 +0/-22 °F)	4	65	235 °C/455 °F
8L0230255AG40000	8L1230255AG40000	8L2230255AG40000	230 +0/-12 °C (446 +0/-22 °F)	4	65	255 °C/490 °F

* Capilar de 250 mm: sustituir G por A en la referencia; Capilar de 1 m: sustituir G por J en la referencia; Capilar de 1,5 m: sustituir G por O en la referencia.

** Terminales de 6,35 horizontales, sustituir 0000 por 2000 en la referencia; terminales de 6,35 curvados a 45°, sustituir 0000 por 1000 en la referencia. Terminales de tornillo, solicitar ficha técnica.

*** Opción de terminal de tierra: sustituir 0000 al final de las referencias por 0G00.

**** Tipos T150, sustituir 8L0 por 8L3, 8L1 por 8L4, 8L2 por 8L5

Es posible ajustar la temperatura hasta 500°C, sin acción de seguridad para calibraciones superiores a 400 °C. Solicite la ficha técnica específica

Accesorios (Deben pedirse por separado, se envían montados en el capilar)

		Accesorio capilar de latón niquelado para líquidos hasta 130 °C (junta capilar de NBR)	66RL41LS30000000
		Accesorio capilar de latón niquelado para líquidos hasta 230 °C (junta capilar de FKM)	66RL41LS20000000
		Accesorio capilar acero inoxidable 304 para líquidos hasta 130 °C (junta capilar de NBR)	66RIMEPM9X1041C7
		Accesorio capilar inoxidable 304 para uso en líquidos hasta 230 °C (junta capilar de FKM)	66RIMEPM9X1041C8
		Accesorio capilar inoxidable 304 para uso en líquidos hasta 500 °C (junta capilar de grafito)	66RIMEVM9X1041C9

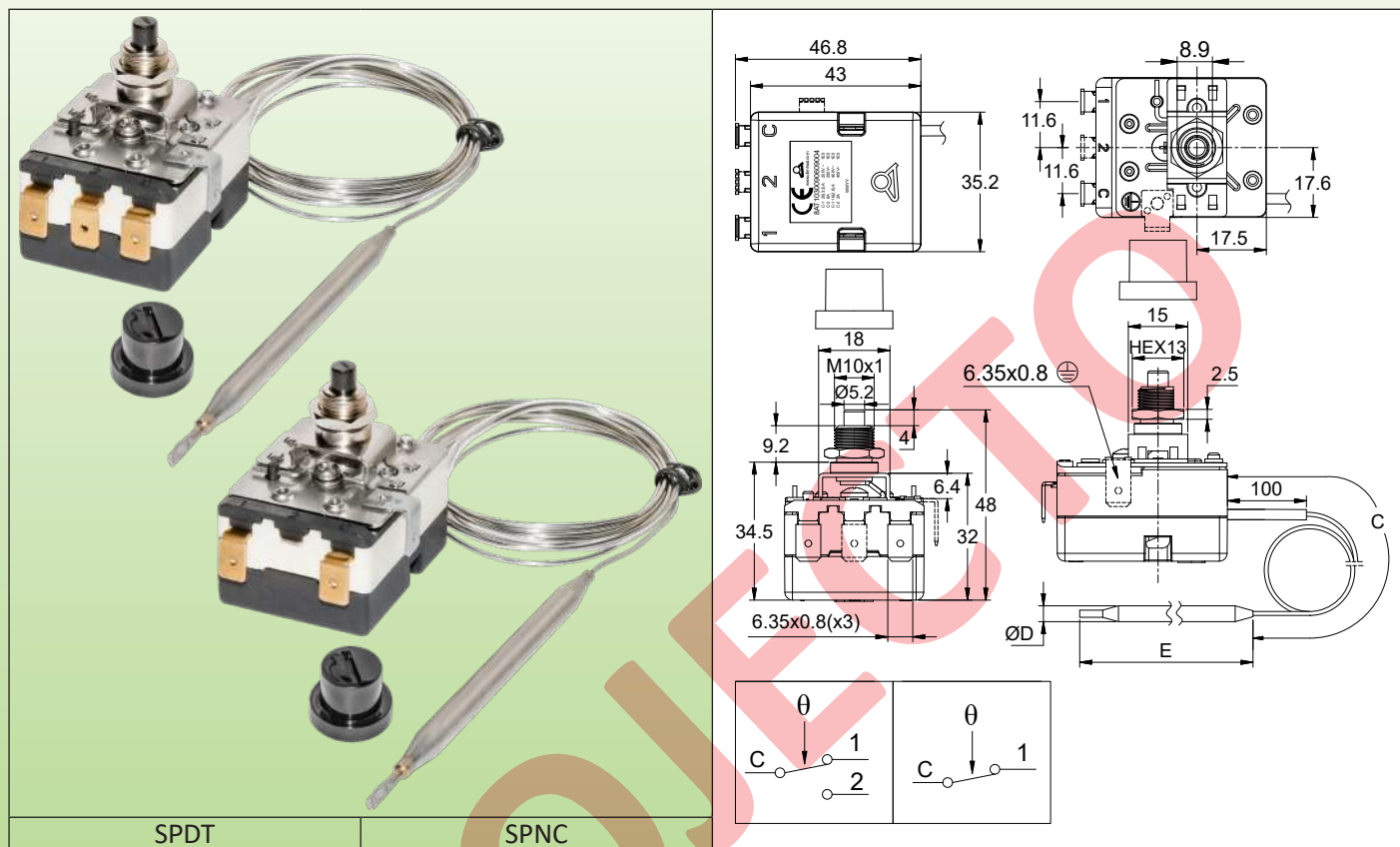
Actualizado el 2026/05/15

Reinicio manual y corte térmico

Limitador de ajuste fijo de rearme manual unipolar 20 A 250 V,
16 A 400 V. Punto de ajuste hasta 550 °C

Tipo 8A

Dimensiones



Características técnicas

Dimensiones de la carcasa: 43 × 35,2 × 34,5 mm (sin terminales ni rosca del casquillo)

Bulbo y capilar: acero inoxidable, con funda de PVC de 100 mm de longitud en el capilar. Funda de PTFE para rangos de 300 °C y superiores. Otras longitudes de funda bajo pedido. El radio mínimo de curvatura del capilar es de 5 mm. El capilar para rangos de temperatura superiores a 300 °C (750 °F) tiene una funda de PTFE en toda su longitud, excepto 150 mm en el lado del bulbo.

Elemento sensor de temperatura: bulbo y capilar rellenos de aceite.

Precaución: Los rangos de temperatura superiores a 400 °C (750 °F) están rellenos de eutéctico de sodio y potasio. En caso de rotura del bulbo o del capilar, este líquido puede autoinflamarse a temperatura ambiente en presencia de agua o humedad.

Terminales: Terminales de conexión rápida de 6,35 × 0,8, doblados a 90°. También hay disponibles terminales rectos o doblados a 30° o 60° bajo pedido. (Se aplica un pedido mínimo). Las posiciones y la alineación de los terminales permiten el uso de un conector con terminales planos o doblados.

Ajuste: Configuración fija de fábrica, hasta 550 °C

Montaje: Casquillo central M10×1 (M8 bajo pedido)

Conexión a tierra: Terminal QC 6,35×0,8 como opción

Contacto: SPDT o SPNC.

Características eléctricas:

Cuando la tensión nominal es de 250 V~:

- Contacto abierto por aumento de temperatura (C-1): 20 (3,3) A 250 V~, 50-60 Hz
- Contacto cerrado por aumento de temperatura (C-2): 3 A 250 V~, 50-60 Hz

Cuando la tensión nominal es de 400 V~:

- Contacto de apertura por aumento de temperatura (C-1): 16 (2,6) A 400 V~, 50-60 Hz
- Contacto de cierre por aumento de temperatura (C-2): 2 A 400 V~, 50 ~60 Hz

Vida eléctrica: 6000 ciclos

Temperatura ambiente máxima en el cuerpo: 150 °C (302 °F)

Grado de contaminación aceptable para uso en 250 V: 3

Grado de contaminación aceptable para uso en 400 V: 2



Reinicio manual y corte térmico

Referencias principales (montaje con casquillo M10x1) *

Referencias con contacto NC	Referencias con contacto SPDT	Límites del rango de ajuste °C (°F)	Longitud del capilar (mm)	Diámetro del bulbo (mm)
8AC1-----615004**	8AT1-----615004**	Hasta 300 °C (570 °F)	1500	6 mm estándar, 4 y 5 mm en opción
8AC1-----609004**	8AT1-----609004**	Hasta 300 °C (570 °F)	900	6 mm estándar, 4 y 5 mm en opción
8AC1-----602504**	8AT1-----602504**	Hasta 300 °C (570 °F)	250	6 mm estándar, 4 y 5 mm en opción
8AC1-----C15034**	8AT1-----C15034**	De 300 a 550 °C (570 °F a 1020 °F)	1500	4 mm en estándar, 3 mm en opción
8AC1-----C09034**	8AT1-----C09034**	De 300 a 550 °C (570 °F a 1020 °F)	900	4 mm en estándar, 3 mm en opción
8AC1-----C02534**	8AT1-----C02534**	De 300 a 550 °C (570 °F a 1020 °F)	250	4 mm en estándar, 3 mm en opción

* Montaje con casquillo M8: sustituya 8AC1 por 8AC8 o 8AT1 por 8AT8 en la referencia.

** ----- es la temperatura de calibración seguida del sobrecalentamiento máximo permitido en el bulbo (°C).

Opciones de accesorios capilares (se envían montados en el capilar)

		Accesorio capilar de latón niquelado para líquidos hasta 130 °C (junta capilar de NBR)	66RL41LS30000000
		Accesorio capilar de latón niquelado para líquidos hasta 230 °C (junta capilar de FKM)	66RL41LS20000000
		Accesorio capilar acero inoxidable 304 para líquidos hasta 130 °C (junta capilar de NBR)	66RIMEPM9X1041C7
		Accesorio capilar inoxidable 304 para uso en líquidos hasta 230 °C (junta capilar de FKM)	66RIMEPM9X1041C8
		Accesorio capilar inoxidable 304 para uso en líquidos hasta 500 °C (junta capilar de grafito)	66RIMEVM9X1041C9

Conector de 3 vías. Se suministra sin montar, con terminales hembra sin engazar, o montado, con cables engarzados, longitud, calibre y estilo según las especificaciones del cliente.

		66KG3635*
--	--	------------------

* La referencia completa de 16 caracteres se emite según los tipos de cable y las especificaciones de longitud del cliente. Hay muchos otros accesorios disponibles: bolsillos, bridas, accesorios: consulte la lista completa en el catálogo n.º 1.

Debido a la mejora constante de nuestros productos, los dibujos, descripciones y características utilizadas en estas fichas técnicas son solo orientativos y pueden ser modificados sin aviso previo

Actualizado el 2026/05/15

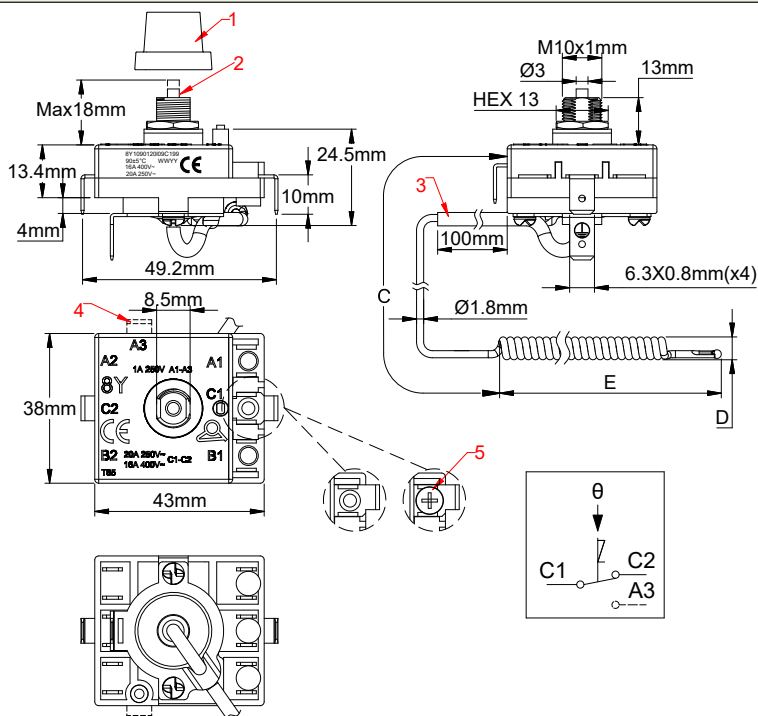
Reinicio manual y corte térmico

SPNC (8Y) y DPNC (8X) límite alto de rearme manual, a prueba de fallos, 20 A, con contacto inversor unipolar opcional. Montaje frontal, ocupa poco espacio.

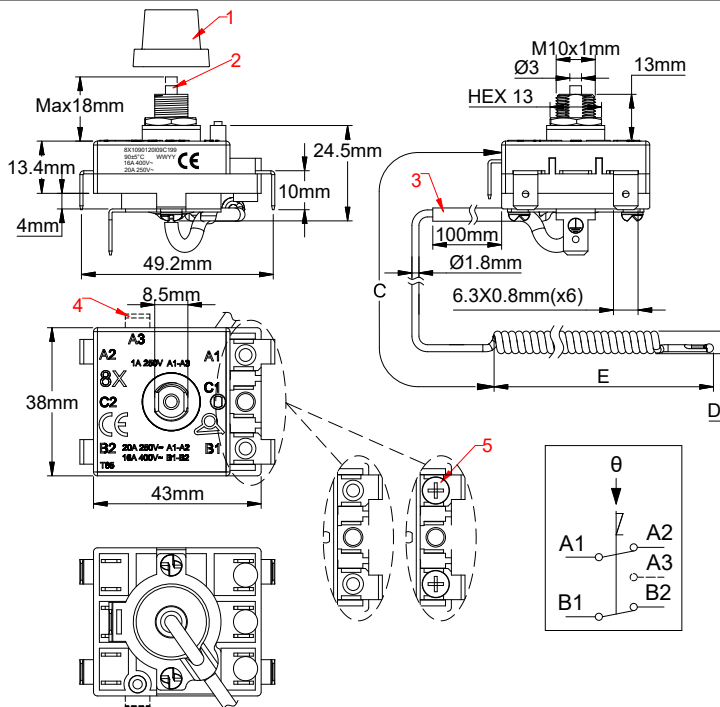
Tipo 8X y 8Y

Tamaños

8Y



8X



- 1: Tapón de plástico de rearme manual (Negro)
- 2: Botón de rearme
- 3: Capilar de cobre con manguito de PVC
- 4: Terminal del contacto SPNO (Opcional)
- 5: Tornillos en los terminales A1 y B1 (opcional)



Reinicio manual y corte térmico

Principales aplicaciones

Seguridad de temperatura en depósitos de agua caliente, radiadores eléctricos, equipos de calefacción electrotérmica.

Características técnicas

Tamaño de la carcasa: 42,3 × 37,3 × 23 mm (sin terminales ni diafragma)

Capilar: Cobre, longitud del capilar 250 mm, 500 o 900 mm. Manguito de PVC negro en el capilar. Radio mínimo de curvatura del capilar 5 mm.

Por razones técnicas, no recomendamos utilizar capilares de longitud superior a 900 mm. No recomendamos el capilar de 250 mm de longitud para temperaturas de calibración superiores a 90 °C.

Longitudes especiales bajo pedido.

Bulbo: Cobre, tipo sacacorchos para temperaturas de 60 a 212 °C (140 a 414 °F).

Capilar recto desenrollado disponible bajo pedido

Componente detector de temperatura: Ensamble termostático lleno de líquido cuyo hervor provoca el disparo del contacto. Por lo tanto, a diferencia de los sistemas llenos de líquido, estos termostatos son sensibles a la presión atmosférica, y su tiempo de reacción es más rápido.

Terminales: Cuatro terminales de conexión rápida de 6,35 × 0,8, o dos terminales de tornillo de entrada M4 y dos terminales de lengüeta de 6,35 × 0,8 para la conexión al calentador. (Dos terminales de conexión rápida de 6,35 × 0,8, o un terminal de tornillo de entrada M4 y un terminal de lengüeta de 6,35 × 0,8 para la conexión al calentador en la versión 8Y). En el modelo con un terminal auxiliar de cierre en subida, esta conexión de salida es obligatoriamente una lengüeta de 6,35 × 0,8.

Las lengüetas de 6,35 × 0,8 pueden tener diferentes ángulos de flexión. Referencias bajo pedido. (Se aplica MOQ)

Ajuste: Configuración fija

Montaje: Casquillo frontal, con M10 × 1, Par de apriete máximo recomendado para la tuerca M10x1: 1 Nm (con tuerca de 3,5 mm de grosor)

Rearme manual: Acción de seguridad, botón de acceso frontal

Contactos: Contacto bipolar de acción rápida unipolar 20 A 250 V (Un contacto SPNC en versión 8Y). Opcional: DPST + 1 contacto auxiliar de cierre en subida de 1 A 250 V. (Un contacto SPNC en versión 8Y). Un contacto auxiliar SPNC + 1 de cierre en subida de 1 A 250 V en versión 8Y.

Temperatura ambiente máxima en la cabeza: 85 °C (185 °F). No debe ser superior a la temperatura de calibración -10 °C (-18 °F)

Grado de contaminación aceptable para uso en 250V: 3.

No debe utilizarse en 400V.

Referencias principales con terminales QC doblados a 90° *, contactos de 2 polos **

Referencias con cuatro terminales de 6,35	Referencias con dos terminales de 6,35 y dos terminales de tornillo M4	Calibración temperatura (°C/ °F)	Temperatura mínima reiniciable (°C/ °F)	Longitud del capilar (C, mm)	Diámetro del bulbo (D, mm)	Longitud del bulbo (E, mm)	Temperatura máxima en el bulbo (°C/ °F)
8XA060090N096199	8XC060090N0961S9	60±5 °C/ 140±9 °F	20 °C/ 68 °F	900	6	50	90 °C/ 194 °F
8XA060090N056199	8XC060090N0561S9			500			
8XA060090N026199	8XC060090N0261S9			250			
8XA070100N096199	8XC060100N0961S9	70±5 °C/ 158±9 °F	30 °C/ 86 °F	900	6	50	100 °C/ 212 °F
8XA070100N056199	8XC060100N0561S9			500			
8XA070100N026199	8XC060100N0261S9			250			
8XA080110N096199	8XC080110N0961S9	80±5 °C/ 176±9 °F	40 °C/ 104 °F	900	6	50	110 °C/ 230 °F
8XA080110N056199	8XC080110N0561S9			500			
8XA080110N026199	8XC080110N0261S9			250			
8XA090120N096199	8XC090120N0961S9	90±5 °C/ 194±9 °F	50 °C/ 122 °F	900	6	50	120 °C/ 248 °F
8XA090120N056199	8XC090120N0561S9			500			
8XA090120N026199	8XC090120N0261S9			250			
8XA110140N096199	8XC090120N0961S9	110±5 °C/ 230±9 °F	70 °C/ 158 °F	900	6	50	140 °C/ 284 °F
8XA110140N056199	8XC110140N056199			500			
8XA120150N096199	8XC120150N096199	120±6 °C/ 248±10.8 °F	80 °C/ 176 °F	900	6	60	150 °C/ 302 °F
8XA120150N056199	8XC120150N056199			500			
8XA130160N096199	8XC130160N096199	130±6 °C/ 266±10.8 °F	90 °C/ 194 °F	900	6	60	160 °C/ 320 °F
8XA130160N056199	8XC130160N056199			500			

* Con contacto auxiliar de cierre por aumento de temperatura de 1 A 250 V, sustituir 8XA por 8XB o 8XC por 8XD en la referencia.

** Para contacto unipolar, sustituir 8X por 8Y.

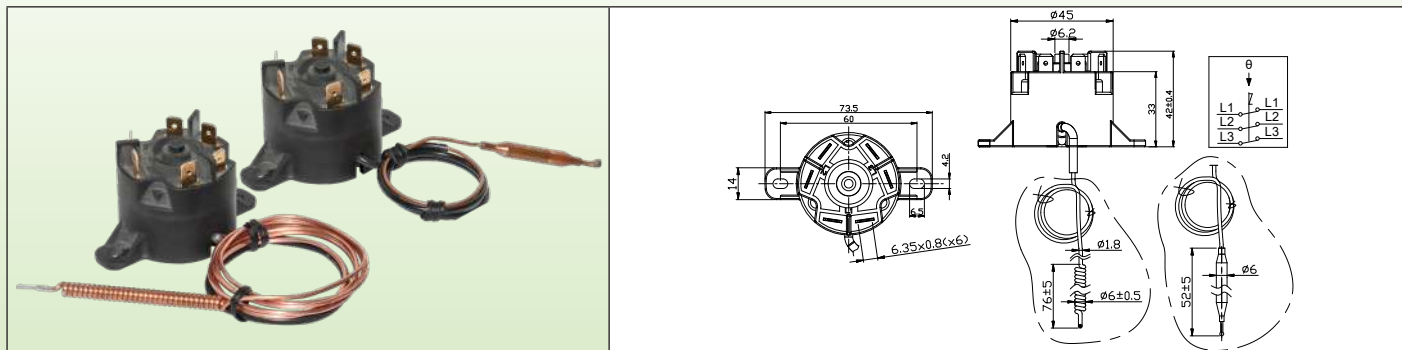
- El punto de fijación máximo de rearme manual es de 212°C ±12°C. Solicite hojas de datos específicas.

Actualizado el 2025/10/11



Reinicio manual y corte térmico

Límite máximo de 3 polos con reinicio manual, a prueba de fallos, 25A 250V, 20A 400V, montaje trasero Tipo 82



Características técnicas

Aplicaciones: Protección contra el sobrecalentamiento de los calentadores debido a un aumento anormal de la temperatura del líquido debido a una falla en el flujo. El montaje de los bulbos se puede hacer dentro de bolsillos de diámetro estándar de 8,5 mm, o en una termobarra adicional añadida bajo pedido. El cuerpo del termostato se puede instalar en una cubierta protectora de las salidas de los elementos calefactores, o de forma remota en un gabinete de control separado. Son reiniciables después de la activación, pero es esencial realizar una auditoría completa del circuito para encontrar la causa del sobrecalentamiento y corregirla antes de reiniciar.

Tamaño de la carcasa: Diámetro de 45 mm x 42 mm

Capilar: Cobre, longitud de capilar de 250 mm o 900 mm, manga de PVC de 150 mm de largo en el capilar. Radio mínimo de curvatura del capilar de 5 mm.

Por razones técnicas, no recomendamos usar una longitud de capilar mayor de 900 mm.

Bulbo o capilar helicoidal: Cobre, diámetro de 6 mm.

Componente detector de temperatura: conjunto termostático lleno de líquido cuya ebullición provoca la activación del contacto. Por lo tanto, a diferencia de los sistemas llenos de líquido, estos termostatos son poco sensibles a la presión atmosférica.

Terminales: Terminales de conexión rápida de 6,35 x 0,8 mm

Ajuste: configuración fija de fábrica disponible entre 50 °C y 212 °C

Montaje: Patas en la parte trasera, 2 tornillos M4, distancia entre agujeros de 60 mm.

Reinicio manual: Acción a prueba de fallos, botón central

Clasificación: 25A 250V, 20A 400V, resistivo (6000 ciclos); UL, CUL, CE (T85).

Contactos: Interruptor tripolar, abre al aumentar la temperatura (contacto de acción rápida), doble ruptura.

Temperatura ambiente máxima en la cabeza: 85°C (185°F).

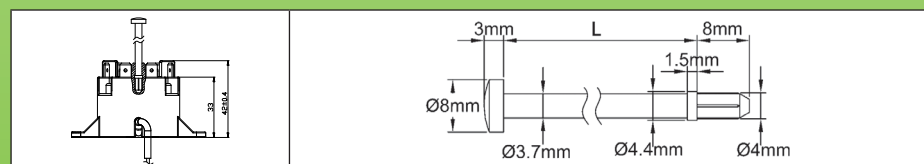
Referencias principales con bulbo helicoidal

Referencia	Temperatura de calibración (°C/°F)	Temperatura mínima de reinicio (°C/°F)	Longitud del capilar (mm)	Bulbo diámetro (mm)	Longitud del bulbo (mm)	Temperatura máxima en el bulbo (°C/°F)
820060090CI610F1	60±5 °C/ 140±9 °F	20 °C/ 68 °F	900	6	50	90 °C/ 194 °F
820060090CA610F1	60±5 °C/ 140±9 °F	20 °C/ 68 °F	250	6	50	90 °C/ 194 °F
820070100CI610F1	70±5 °C/ 158±9 °F	30 °C/ 86 °F	900	6	50	100 °C/ 212 °F
820080110CI610F1	80±5 °C/ 176±9 °F	40 °C/ 104 °F	900	6	50	110 °C/ 230 °F
820090120CI610F1	90±5 °C/ 194±9 °F	50 °C/ 122 °F	900	6	50	120 °C/ 248 °F
820110140CI610F1	110±5 °C/ 230±9 °F	70 °C/ 158 °F	900	6	50	140 °C/ 284 °F
820130160CI610F1	130±6°C/ 266±10.8°F	90 °C/ 194 °F	900	6	60*	160 °C/ 320 °F
820150180CI610F1	150±7°C/ 302±12.6°F	110 °C/ 230 °F	900	6	60*	180 °C/ 356 °F
820170200CI610F1	170±7°C/ 338±12.6°F	130 °C/ 266 °F	900	6	60*	200 °C/ 392 °F

* Bulbo cilíndrico

- El punto de fijación máximo de rearme manual es de 212°C ±12°C. Solicite hojas de datos específicas.

Accesorios



Varillas de reinicio manual de larga distancia

L	Referencia
114	664CLR114
30	664CLR030

Otras longitudes disponibles bajo pedido

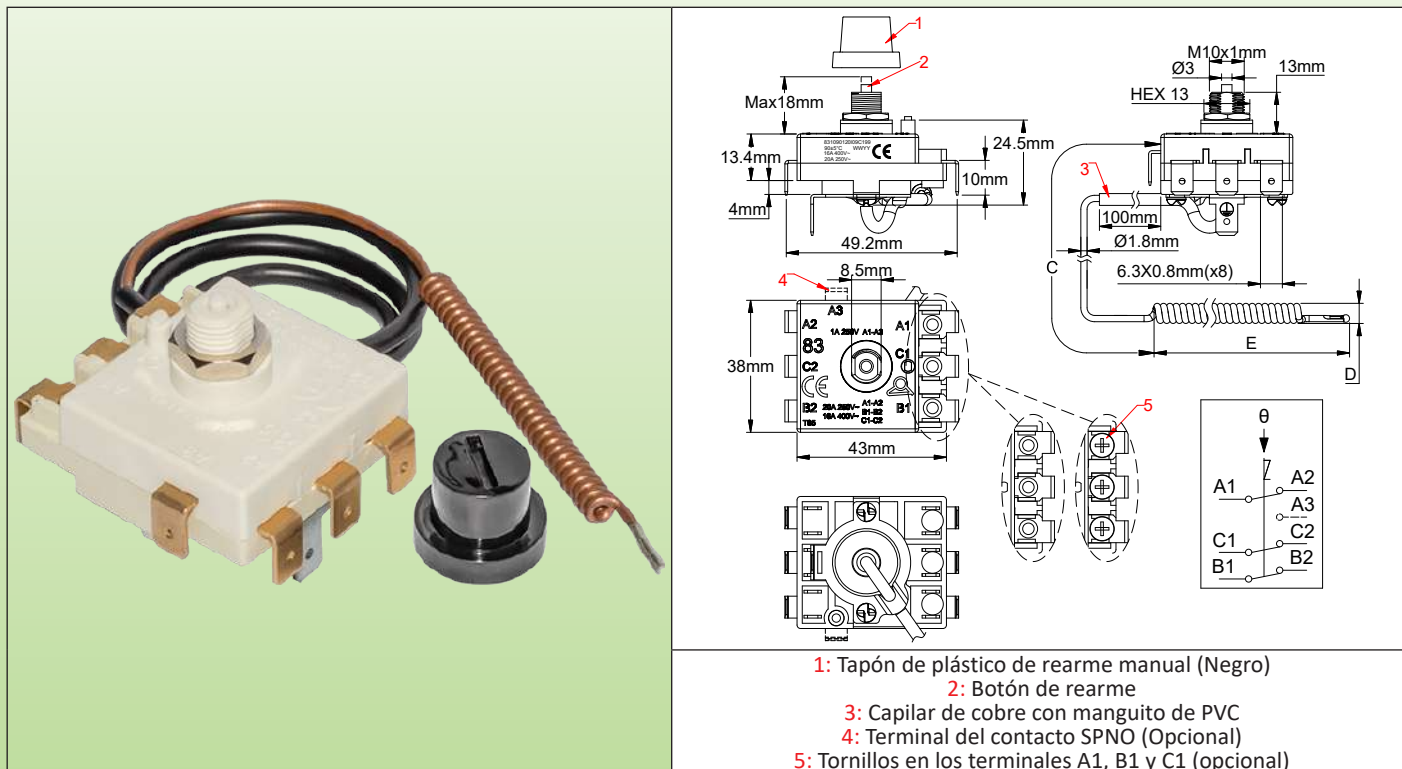
Actualizado el 2026/03/27

Reinicio manual y corte térmico

Límite alto de rearme manual de 3 polos, a prueba de fallos, 20 A, con contacto inversor unipolar opcional. Montaje frontal, ocupa poco espacio

Tipo 83

Tamaños



Principales aplicaciones

Seguridad de temperatura en depósitos de agua caliente, radiadores eléctricos, equipos de calefacción electrotérmica.

Características técnicas

Tamaño de la carcasa: 42,3 × 37,3 × 23 mm (sin terminales ni diafragma)

Capilar: Cobre, longitud del capilar 250 mm, 500 o 900 mm. Manguito de PVC negro en el capilar. Radio mínimo de curvatura del capilar 5 mm.

Por razones técnicas, no recomendamos utilizar capilares de longitud superior a 900 mm. No recomendamos el capilar de 250 mm de longitud para temperaturas de calibración superiores a 90 °C.

Longitudes especiales bajo pedido.

Bulbo: Cobre, tipo sacacorchos para temperaturas de 60 a 212 °C (140 a 414 °F).

Capilar recto desenrollado disponible bajo pedido

Componente detector de temperatura: Ensamble termostático lleno de líquido cuyo hervor provoca el disparo del contacto. Por lo tanto, a diferencia de los sistemas llenos de líquido, estos termostatos son sensibles a la presión atmosférica, y su tiempo de reacción es más rápido.

Terminales: Seis terminales de conexión rápida de 6,35 × 0,8, o tres terminales de tornillo de entrada M4 y tres terminales de lengüeta de 6,35 × 0,8 para conexión al calentador. En el modelo con un terminal auxiliar de cierre en subida, esta conexión de salida es obligatoriamente una lengüeta de 6,35 × 0,8.

Las lengüetas de 6,35 × 0,8 pueden tener diferentes ángulos de flexión. Referencias bajo pedido. (Se aplica MOQ)

Ajuste: Configuración fija

Montaje: Casquillo frontal, con M10 × 1, Par de apriete máximo recomendado para la tuerca M10x1: 1 Nm (con tuerca de 3,5 mm de grosor)

Rearme manual: Acción de seguridad, botón de acceso frontal

Contactos: Contacto de acoplamiento simple tripolar de 20 A 250 V, 16 A 400 V. Opcional: 3 contactos unipolares + 1 contacto auxiliar de cierre en subida

Temperatura ambiente máxima en la cabeza: 85°C (185°F). No debe ser superior a la temperatura de calibración -10 °C (-18 °F)

Grado de contaminación aceptable para uso en 250V: 3.

Grado de contaminación aceptable para uso en 400V: 2.



Reinicio manual y corte térmico

Referencias principales con terminales QC doblados a 90° *

Referencias con seis terminales de 6,35	Referencias con tres terminales de 6,35 y tres terminales de tornillo M4	Calibración temperatura (°C/ °F)	Temperatura mínima reiniciable (°C/ °F)	Longitud del capilar (C, mm)	Diámetro del bulbo (D, mm)	Longitud del bulbo (E, mm)	Temperatura máxima en el bulbo (°C/ °F)
83A060090N096199	83C060090N0961S9	60±5 °C/ 140±9 °F	20 °C/ 68 °F	900	6	50	90 °C/ 194 °F
83A060090N056199	83C060090N0561S9			500			
83A060090N026199	83C060090N0261S9			250			
83A070100N096199	83C060100N0961S9	70±5 °C/ 158±9 °F	30 °C/ 86 °F	900	6	50	100 °C/ 212 °F
83A070100N056199	83C060100N0561S9			500			
83A070100N026199	83C060100N0261S9			250			
83A080110N096199	83C080110N0961S9	80±5 °C/ 176±9 °F	40 °C/ 104 °F	900	6	50	110 °C/ 230 °F
83A080110N056199	83C080110N0561S9			500			
83A080110N026199	83C080110N0261S9			250			
83A090120N096199	83C090120N0961S9	90±5 °C/ 194±9 °F	50 °C/ 122 °F	900	6	50	120 °C/ 248 °F
83A090120N056199	83C090120N0561S9			500			
83A090120N026199	83C090120N0261S9			250			
83A110140N096199	83C090120N0961S9	110±5 °C/ 230±9 °F	70 °C/ 158 °F	900	6	50	140 °C/ 284 °F
83A110140N056199	83C110140N056199			500			
83A120150N096199	83C120150N096199	120±6°C/ 248±10.8°F	80 °C/ 176 °F	900	6	60	150 °C/ 302 °F
83A120150N056199	83C120150N056199			500			
83A130160N096199	83C130160N096199	130±6°C/ 266±10.8°F	90 °C/ 194 °F	900	6	60	160 °C/ 320 °F
83A130160N056199	83C130160N056199			500			

* Con contacto auxiliar de cierre por aumento de temperatura 1 A 250 V, sustituir 83A por 83B o 83C por 83D en la referencia.
- El punto de fijación máximo de rearme manual es de 212°C ±12°C. Solicite hojas de datos específicas.

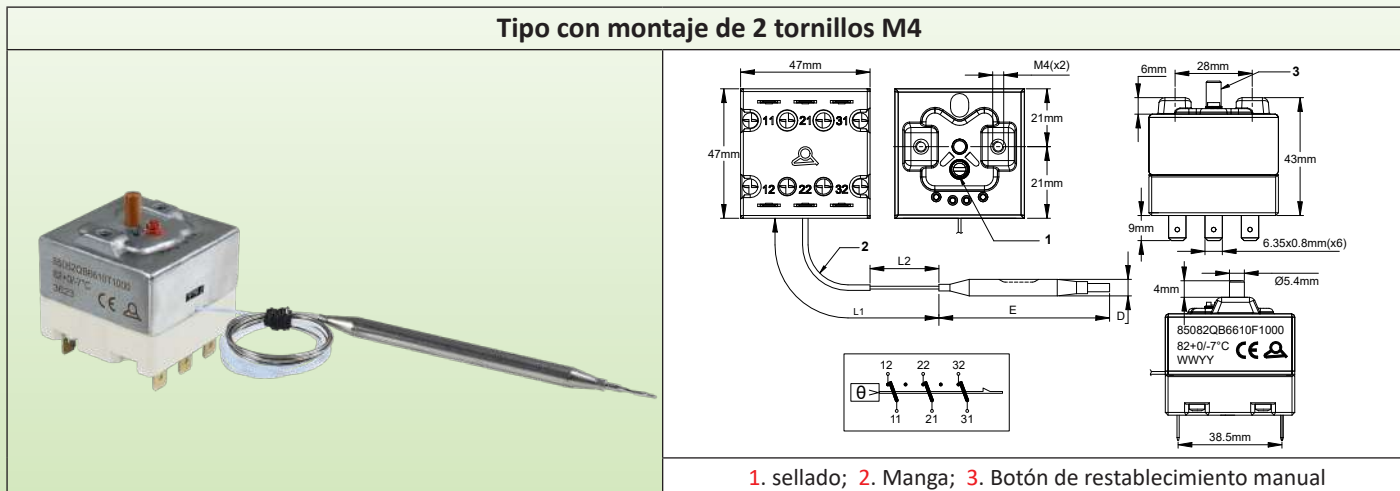
Debido a la mejora constante de nuestros productos, los dibujos, descripciones y características utilizadas en estas fichas técnicas son solo orientativos y pueden ser modificados sin aviso previo

Interruptor térmico de reinicio manual

Límite alto de rearme manual de 3 polos, a prueba de fallos, 3PNC, 25A 250/400V. **Tipo 85**

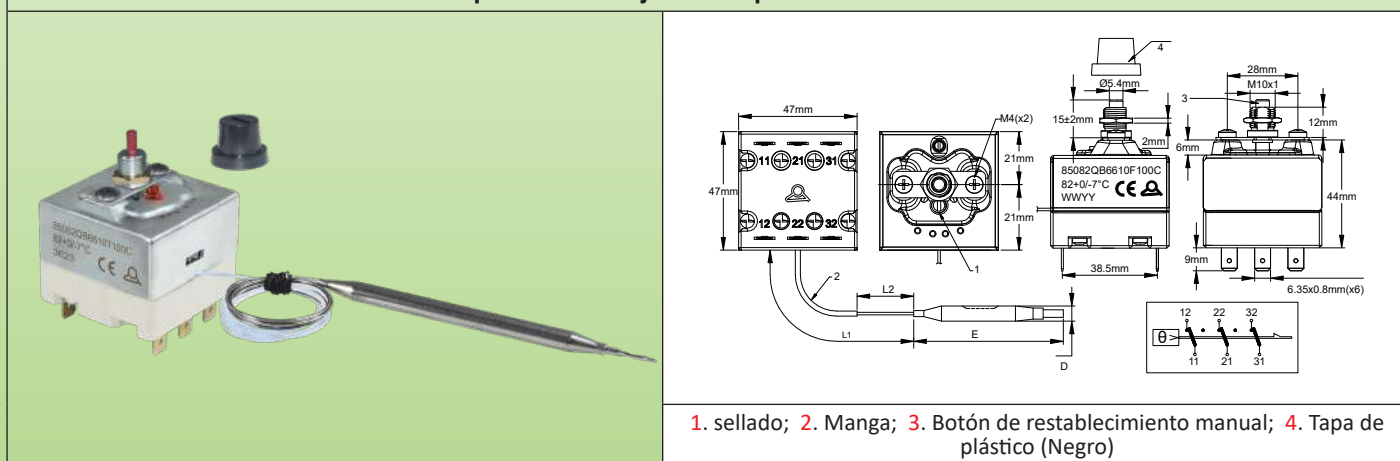
Tamaños

Tipo con montaje de 2 tornillos M4



1. sellado; 2. Manga; 3. Botón de restablecimiento manual

Tipo con montaje de casquillo central M10



1. sellado; 2. Manga; 3. Botón de restablecimiento manual; 4. Tapa de plástico (Negro)

Características técnicas

Tamaño de la carcasa:

- Montaje con dos tornillos M4, distancia de 28 mm: 47 × 47 × 43 mm (terminales no incluidos).
- Tipo con montaje de casquillo central M10: 47 × 47 × 56 mm (terminales no incluidos).

Bulbo y capilar: Acero inoxidable, longitud del capilar de 250 a 1500 mm con funda de FEP de 150 mm en el capilar o de 1000 mm con funda de FEP de 900 mm en el capilar. Radio de curvatura mínimo del capilar de 5 mm.

Elemento de detección de temperatura: Bulbo y capilar llenos de líquido.

Terminales: Terminales de conexión rápida de 6,35 × 0,8 (Tornillo M4 con sillín, ver tipo 87).

Ajuste: Ajuste fijo, sellado.

Reinicio manual: Seguro, configuración fija, botón de reinicio de acceso frontal.

Acción de contacto segura por baja temperatura: Una temperatura por debajo de -15 °C (5 °F) activará el reinicio manual. Luego es posible reiniciar manualmente los contactos cuando la temperatura vuelva a la normalidad.

Montaje: 2 tornillos M4, distancia de 28 mm. (Tuerca frontal, rosca M10 × 1 bajo petición), Par de apriete máximo recomendado para la tuerca M10x1: 1.2 Nm (con tuerca de 3,5 mm de grosor)

Clasificación: 25(4)A 250/400VAC resistivo (UL:T85; CE:T125).

Contactos: 3 contactos simultáneos de acción rápida, abre al aumentar la temperatura.

Temperatura ambiente máxima en el cuerpo: 85 °C (185 °F).

Otras características técnicas: Solicitar ficha técnica del producto específico.

Opciones:

- Montaje de rosca M14 en el capilar (para baños de agua y freidoras).
- Montaje central de casquillo M10.
- 1, 2 o 3 contactos bañados en oro para circuitos de termopares o dispositivos electrónicos de bajo voltaje.

Aprobaciones: CE (por TÜV). UL

Grado de contaminación aceptable para uso en 250V: 3.

Grado de contaminación aceptable para uso en 400V: 2.



Interruptor térmico de reinicio manual

Referencias principales, sin montaje de casquillo*, montaje de 2 tornillos M4**

Referencia	Calibración temperatura °C (°F)	Longitud de capilar (mm)	Diámetro del bulbo (mm)	Longitud del bulbo (mm)	Temperatura máxima en el bulbo (°C/°F)
85080QB6610TF000	80+0/-7°C (176+0/-12.6°F)	1000	6	60	270 °C/518 °F
85080QB66BETF000	80+0/-7°C (176+0/-12.6°F)	250	6	60	270 °C/518 °F
85090QB6610TF000	90+0/-7°C (194+0/-12.6°F)	1000	6	60	270 °C/518 °F
85100QB6610TF000	100+0/-10 °C (212+0/-18 °F)	1000	6	60	270 °C/518 °F
85130QB6510TF000	130+0/-10 °C (266+0/-18 °F)	1000	6	55	270 °C/518 °F
85150QB6510TF000	150+0/-15 °C (302+0-27 °F)	1000	6	55	270 °C/518 °F
85175QB4410TF000	175+0/-15 °C (347+0/-27 °F)	1000	4	45	270 °C/518 °F
85220QB4410TF000	220+0/-15 °C (428+0/-27 °F)	1000	4	40	270 °C/518 °F
85270QB4410TF000	270+0/-20 °C (518+0/-36 °F)	1000	4	40	295 °C/563 °F
85300QB4410TF000	300+0/-20 °C (572+0/-36 °F)	1000	4	40	325 °C/617 °F

Otras temperaturas y longitudes de capilar disponibles bajo petición.

* - Con montaje de casquillo de 120 °C (248 °F) para baño María, reemplace 000 por 300 en la referencia

- Con montaje de casquillo de 220 °C (428 °F) para freidoras, reemplace 000 por 400 en la referencia

** -Con montaje de casquillo central M10x1, reemplace el último carácter 0 por C en la referencia

Se pueden obtener otros rangos de temperatura con calibración hasta 500°C, pero sin función fail-safe si la calibración supera los 450°C.

Contacte con nosotros para referencias.

Accesorios de montaje en el capilar, enviados montados en el capilar

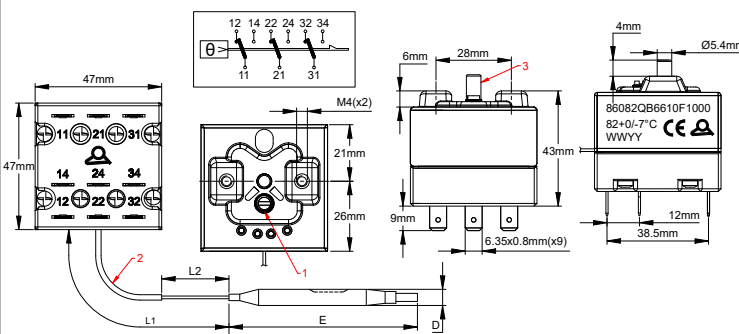
	<p>66RL41LS30000000</p>	Accesorio capilar de latón niquelado para líquidos hasta 130 °C (junta capilar de NBR)	66RL41LS30000000
	<p>66RL41LS20000000</p>	Accesorio capilar de latón niquelado para líquidos hasta 230 °C (junta capilar de FKM)	66RL41LS20000000
	<p>66RIMEPM9X1041C7</p>	Accesorio capilar acero inoxidable 304 para líquidos hasta 130 °C (junta capilar de NBR)	66RIMEPM9X1041C7
	<p>66RIMEPM9X1041C8</p>	Accesorio capilar inoxidable 304 para uso en líquidos hasta 230 °C (junta capilar de FKM)	66RIMEPM9X1041C8
	<p>66RIMEVM9X1041C9</p>	Accesorio capilar inoxidable 304 para uso en líquidos hasta 500 °C (junta capilar de grafito)	66RIMEVM9X1041C9

Interruptor térmico de reinicio manual

Límite alto de rearme manual de 3 polos, a prueba de fallos,
3PDT 25A 250/400V. **Type 86**

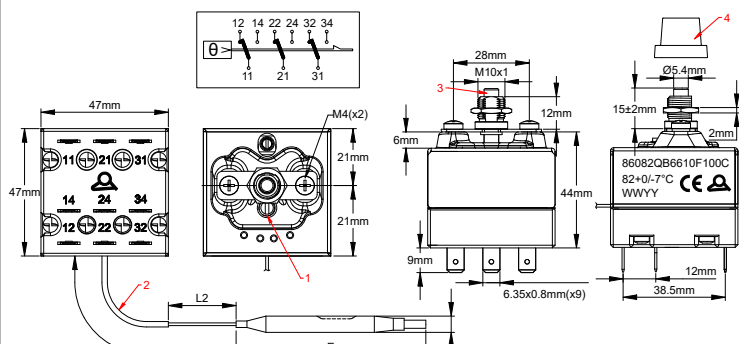
Tamaños

Tipo con montaje de 2 tornillos M4



1: Punto de ajuste sellado; 2: Manguito capilar; 3: Botón de rearme manual.

Tipo con montaje de casquillo central M10



1: Punto de ajuste sellado; 2: Funda del capilar; 3: Botón de rearme manual; 4: Tapa del botón de rearme manual

Technical features

Tamaño de la carcasa:

- Dos tornillos M4, montaje a 28 mm de distancia: 47 × 47 × 43 (terminales no incluidos).
- Tipo con montaje de casquillo central M10: 47 × 47 × 56 mm (terminales no incluidos).

Bulbo y capilar: Acero inoxidable, longitud del capilar 250 mm con manguito de 150 mm de longitud en el capilar o 1000 mm con manguito de 900 mm de longitud en el capilar. Radio mínimo de curvatura del capilar 5 mm.

Componente detector de temperatura: Bulbo y capilar llenos de líquido.

Terminales: Terminales de conexión rápida de 6,35 × 0,8 (Tornillo M4 con sillín, ver tipo 87).

Ajuste: Ajuste fijo, sellado.

Rearme manual: A prueba de fallos, ajuste fijo, botón de rearme de acceso frontal.

Acción a prueba de fallos a baja temperatura: Una temperatura inferior a -15 °C (5 °F) activará el rearme manual. A continuación, es posible restablecer manualmente los contactos cuando la temperatura vuelva a ser normal.

Montaje: 2 tornillos M4, distancia de 28 mm. (Casquillo delantero, rosca M10 × 1 disponible bajo pedido), Par de apriete máximo recomendado para la tuerca M10x1: 1.2 Nm (con tuerca de 3,5 mm de grosor).

Clasificación:

- 25A 250/400 VAC resistivo, en contactos normalmente cerrados, apertura por aumento de temperatura
- 1,5 (0,25) A 400 V en contactos normalmente abiertos, cierre por aumento de temperatura

Contactos: 3 contactos simultáneos de acoplamiento SPDT.

Temperatura ambiente máxima en el cuerpo: 85 °C (185 °F).

Otras características técnicas: solicitar ficha técnica del producto específico.

Opciones:

- Montaje de rosca M14 en el capilar (para baños de agua y freidoras).
- Montaje central de casquillo M10.
- 1, 2 o 3 contactos bañados en oro para circuitos de termopares o dispositivos electrónicos de bajo voltaje.

Aprobaciones: CE (por TÜV). UL

Grado de contaminación aceptable para uso en 250V: 3.

Grado de contaminación aceptable para uso en 400V: 2.

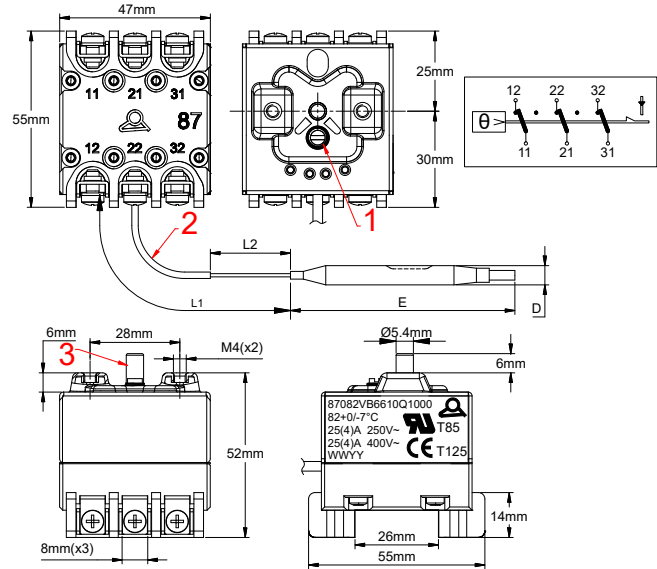
Interruptor térmico de reinicio manual

Límite superior de 3 polos con rearme manual, a prueba de fallos, protegido con terminales de tornillo M4

Type 87

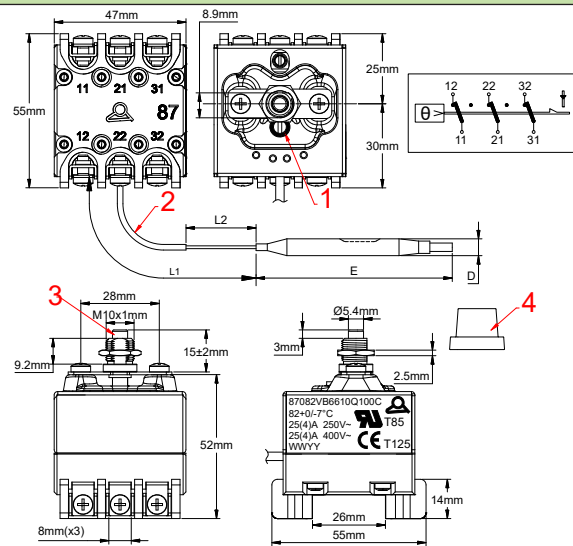
Dimensions

Tipo con montaje mediante 2 tornillos M4



1. Sellado; 2. Manguito; 3. Botón de rearme manual

Tipo con montaje de casquillo central M10



1. Sellado; 2. Manguito; 3. Botón de rearme manual; 4. Tapa de plástico (negra)

Características técnicas

Dimensiones de la carcasa:

- Dos tornillos M4, distancia de montaje de 28 mm: 47 × 55 × 52 mm.
- Tipo con montaje de casquillo central M10: 47 × 55 × 64 mm.

Bulbo y capilar: acero inoxidable, longitud del capilar 250 mm con manguito FEP de 150 mm de largo en el capilar o 1000 mm con manguito FEP de 900 mm de largo en el capilar. Radio de curvatura mínimo del capilar 5 mm.

Elemento sensor de temperatura: bulbo y capilar llenos de líquido.

Terminales: terminales M4 protegidos con abrazadera.

Ajuste: ajuste fijo, sellado.

Rearme manual: A prueba de fallos, ajuste fijo, botón de rearme de acceso frontal.

Acción de contacto a prueba de fallos por baja temperatura: Una temperatura inferior a -15 °C (5 °F) activará el rearme manual.



Interruptor térmico de reinicio manual

A continuación, es posible rearmar manualmente los contactos cuando la temperatura vuelva a la normalidad.

Montaje: 2 tornillos M4, distancia de 28 mm. (Casquillo frontal, rosca M10x1 disponible bajo pedido)

Clasificación: 25(4)A 250/400 VCA resistivo.

Contactos: 3 contactos simultáneos de acción rápida, se abren al aumento de temperatura.

Temperatura ambiente máxima en el cuerpo: 125 °C (257 °F) para CE; 85 °C (185 °F) para UL.

Otras características técnicas: solicite la ficha técnica del producto específico.

Opciones:

- Accesorio M14 en el capilar (para baños de agua y freidoras).
- Montaje con casquillo central M10.

Homologaciones: CE (por TÜV); UL.

Referencias principales, sin accesorio capilar*, montaje con 2 tornillos M4**

Referencia	Temperatura de calibración °C (°F)	Longitud del capilar (mm)	Diámetro del bulbo (mm)	Longitud del bulbo (mm)	Temperatura máxima en el bulbo (°C/°F)
87080VB6610QF000	80+0/-7°C (176+0/-13°F)	1000	6	60	270°C/518°F
87080VB66BEQF000	80+0/-7°C (176+0/-13°F)	250	6	60	270°C/518°F
87090VB6610QF000	90+0/-7°C (194+0/-13°F)	1000	6	60	270°C/518°F
87100VB6610TF000	110+0/-10°C (230+0/-18°F)	1000	6	60	270°C/518°F
87130VB6F10TF000	130+0/-10°C (266+0/-18°F)	1000	6	55	270°C/518°F
87150VB6F10TF000	150+0/-15°C (302+0/-27°F)	1000	6	55	270°C/518°F
87175VB4E10TF000	175+0/-15°C (347+0/-27°F)	1000	4	45	270°C/518°F
87220VB4410TF000	220+0/-15°C (428+0/-27°F)	1000	4	40	270°C/518°F
87270VB4410TF000	270+0/-20°C (518+0/-36°F)	1000	4	40	295°C/563°F
87300VB4410TF000	300+0/-20°C (572+0/-36°F)	1000	4	40	325°C/617°F

Otras temperaturas y longitudes de capilar bajo pedido.

* Con accesorio capilar niquelado de 120 °C (248 °F) para baño María, sustituya 000 por 300 en la referencia

- Con accesorio capilar niquelado de 220 °C (428 °F) para freidoras, sustituya 000 por 400 en la referencia

** Con casquillo central de fijación M10x1, sustituya el último carácter 0 por C en la referencia.

Se pueden conseguir otros rangos de temperatura con calibración hasta 500 °C, pero sin seguridad contra fallos si la calibración es superior a 450 °C. Consúltenos para obtener referencias.

Accesorios capilares, enviados montados en el capilar (latón niquelado o acero inoxidable 304).

		Accesorio capilar de latón niquelado para líquidos hasta 130 °C (junta capilar de NBR)	66RL41LS30000000
		Accesorio capilar de latón niquelado para líquidos hasta 230 °C (junta capilar de FKM)	66RL41LS20000000
		Accesorio capilar acero inoxidable 304 para líquidos hasta 130 °C (junta capilar de NBR)	66RIMEPM9X1041C7
		Accesorio capilar inoxidable 304 para uso en líquidos hasta 230 °C (junta capilar de FKM)	66RIMEPM9X1041C8
		Accesorio capilar inoxidable 304 para uso en líquidos hasta 500 °C (junta capilar de grafito)	66RIMEVM9X1041C9

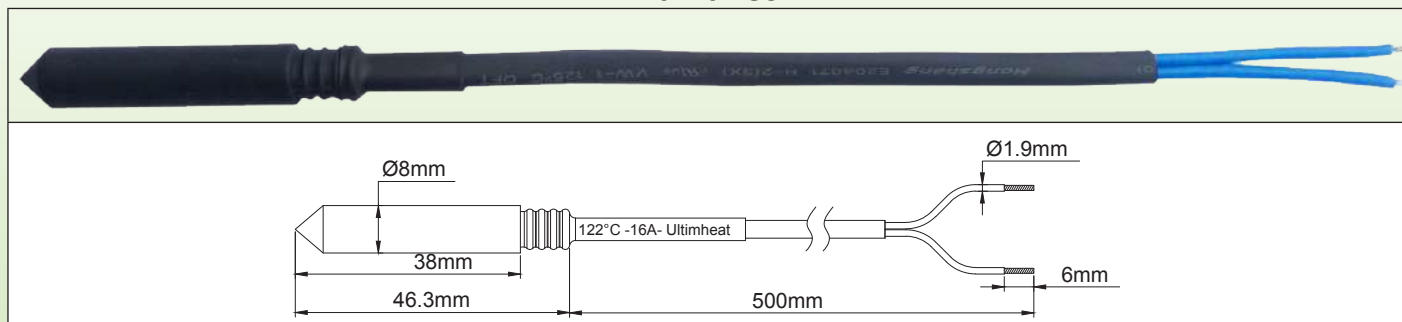
Actualizado el 2026/05/15

Reinicio manual y corte térmico

Fusibles térmicos con cable, para inserción en diámetros de 8,5 mm pozos de termómetro

Tipo 5MA3-F

Tamaños



Características técnicas

Aplicaciones: protección contra el sobrecalentamiento de calentadores de líquidos cuando ocurre una condición de funcionamiento en seco.

Estos cortes térmicos están diseñados para adaptarse a los bolsillos con un diámetro interno de 8,5 mm montados de forma estándar en los calentadores de líquidos. Es posible que se pueda reemplazar cuando se activan, pero requiere una auditoría completa previa de todos los componentes del calentador, ya que el sobrecalentamiento importante debido a la falta de agua puede haber dañado otros componentes.

Fusible de pellet: compuesto orgánico.

Mecanismo: pelota móvil accionada por un resorte liberado por la fusión de la pelota.

Protección: con bota de silicona para aislamiento eléctrico, diámetro 8 mm.

Bloqueo en el bolsillo: con anillo de goma de silicona

Clasificación nominal de corriente: 16 A 250 V

La clasificación nominal de corriente es la corriente máxima que el fusible puede llevar sin abrirse o deteriorarse cuando se somete a una temperatura conocida como "temperatura de retención" (Th) durante un tiempo limitado.

Temperatura de retención (Th): el fusible no debe abrirse ni destruirse cuando se somete a una temperatura igual a Th-6 °C durante un período de 168 horas a voltaje y corriente nominales.

Temperatura de funcionamiento nominal (Tf): es la temperatura de apertura del fusible en un horno de calibración, cuando se somete a una corriente inferior a 10 mA, cuando la temperatura aumenta a una velocidad de 0,5 a 1 °C/ min. La temperatura de apertura no debe ser inferior a Tf-10 °C ni superior a Tf en estas condiciones. Esta es la temperatura de funcionamiento Tf que está impresa en el fusible y en la funda protectora externa de los cables.

Temperatura máxima (Tm): es la máxima temperatura soportada por el fusible después de abrirse sin perder sus propiedades de aislamiento y mecánicas.

Esta característica es crítica en aplicaciones de calentadores de líquidos, para determinar la posición correcta del TCO y evitar su destrucción y re-energización del circuito eléctrico debido al sobrecalentamiento.

Tensión de aislamiento entre contactos abiertos: ≥ 500V

Resistencia de aislamiento entre contactos abiertos: ≥ 0,2 MΩ @ 500V

Longitudes de los cables: 500 mm.

Cables: Aislamiento primario FEP 300V, calibre de 1 mm² (AWG18), en una vaina de poliolefina.

En rojo: temperaturas estándar disponibles en stock.

Referencias principales

Referencia	Temperatura de funcionamiento nominal °C/ °F (Tf)	Temperatura de retención °C/ °F (Th)	Temperatura máxima °C/ °F (Tm)
5MA3SPF070F18500	73 °C/ 163,4 °F	45 °C/ 113 °F	115 °C/ 239 °F
5MA3SPF077F18500	79 °C/ 174,2 °F	52 °C/ 125,6 °F	125 °C/ 257 °F
5MA3SPF084F18500	85 °C/ 185 °F	57 °C/ 134,6 °F	125 °C/ 257 °F
5MA3SPF091F18500	94 °C/ 201,2 °F	66 °C/ 150,8 °F	140 °C/ 284 °F
5MA3SPF096F18500	99 °C/ 210,2 °F	71 °C/ 159,8 °F	140 °C/ 284 °F
5MA3SPF106F18500	108 °C/ 226,4 °F	77 °C/ 170,6 °F	145 °C/ 293 °F
5MA3SPF109F18500	113 °C/ 235,4 °F	84 °C/ 183,2 °F	150 °C/ 302 °F
5MA3SPF121F18500	122 °C/ 251,6 °F	94 °C/ 201,2 °F	175 °C/ 347 °F
5MA3SPF129F18500	133 °C/ 271,4 °F	101 °C/ 213,8 °F	175 °C/ 347 °F
5MA3SPF139F18500	142 °C/ 287,6 °F	114 °C/ 237,2 °F	185 °C/ 365 °F
5MA3SPF152F18500	157 °C/ 314,6 °F	127 °C/ 260,6 °F	195 °C/ 383 °F
5MA3SPF165F18500	167 °C/ 332,6 °F	130 °C/ 266 °F	205 °C/ 401 °F
5MA3SPF169F18500	172 °C/ 341,6 °F	145 °C/ 293 °F	215 °C/ 419 °F
5MA3SPF182F18500	184 °C/ 363,2 °F	156 °C/ 312,8 °F	225 °C/ 437 °F
5MA3SPF188F18500	192 °C/ 377,6 °F	164 °C/ 327,2 °F	245 °C/ 473 °F
5MA3SPF216F18500	216 °C/ 420,8 °F	189 °C/ 372,2 °F	280 °C/ 536 °F
5MA3SPF227F18500	227 °C/ 440,6 °F	190 °C/ 374 °F	295 °C/ 563 °F
5MA3SPF240F18500	240 °C/ 464 °F	190 °C/ 374 °F	305 °C/ 581 °F



Termostato de control de temperatura y desconexión térmica de rearme manual



Debido a la mejora constante de nuestros productos, los dibujos, descripciones y características utilizadas en estas fichas técnicas son solo orientativos y pueden ser modificados sin aviso previo



Termostato de control de temperatura y desconexión térmica de rearme manual

Termostatos de control combinados unipolares de 20 A, con limitador de rearme manual a prueba de fallos de dos polos

Tipo 8H

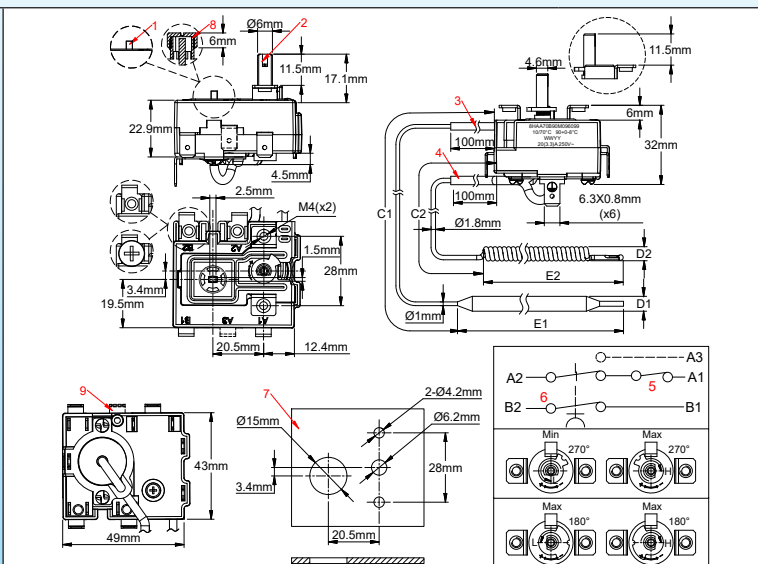
Tamaños

Debido a la mejora constante de nuestros productos, los dibujos, descripciones y características utilizadas en estas fichas técnicas pueden ser modificados sin aviso previo



Botón de rearme manual desprotegido

Botón de rearme protegido por tapón M10



- E1:** Longitud del bulbo de control de temperatura (bulbo, acero inoxidable)
- E2:** Longitud del bulbo de rearme manual (en espiral o recto, cobre)
- 1:** Botón de rearme manual (versión desprotegida)
- 2:** Manguito capilar de PVC transparente
- 3:** Manguito de PVC transparente para control de temperatura
- 4:** Manguito de PVC negro para capilar de seguridad
- 5:** Contacto unipolar de control de temperatura (A1 a A2)
- 6:** Contactos bipolares normalmente cerrados de rearme manual (B1 a B2)
- 7:** Esquema de perforación de la placa de montaje (Permite el acceso al tapón M10 de rearme manual, una vez retirado el mando) Si no se selecciona la opción de tapón M10 de rearme manual de §8, este orificio de 15 mm puede reducirse a 5 mm.

Opción

- 8:** Botón de rearme manual, versión protegida con tapón roscado M10.
- 9:** Contacto SPNO en línea activa, se cierra cuando se activa el rearme manual (A3).

Principales aplicaciones

Control de temperatura y corte bipolar en depósitos de agua caliente, incluidos depósitos planos, radiadores eléctricos, equipos de calefacción electrotérmica.

Características técnicas

Tamaño de la carcasa: 50 × 42 × 30 mm (Sin eje de ajuste, terminales, bulbos y capilares)

Capilar del rearme a prueba de fallos: Cobre, longitud del capilar 250 mm, 500 o 900 mm. Manguito de PVC negro en el capilar. Radio mínimo de curvatura del capilar 5 mm.

Por razones técnicas, no recomendamos utilizar capilares de longitud superior a 900 mm. No recomendamos el capilar de 250 mm de longitud para temperaturas de calibración superiores a 90 °C.

Longitudes especiales bajo pedido.

Bulbo del rearme a prueba de fallos: Cobre, tipo sacacorchos para temperaturas de 60 a 212 °C (140 a 414 °F).

Capilar recto sin espiral o doblado de media longitud disponible bajo pedido.

Elemento sensor de temperatura del diastato de seguridad: Ensamble termostático lleno de líquido cuyo hervor provoca el disparo del contacto. Por lo tanto, a diferencia de los sistemas de expansión por líquido, estos termostatos son sensibles a la presión atmosférica, y su tiempo de reacción es más rápido que el de los diastatos rellenos de líquido. Capilar de cobre.

Elemento de medición del diastato de control de temperatura: Conjunto termostático lleno de líquido, cuya expansión activa el contacto. Bulbo y capilar de acero inoxidable, con manguito de PVC transparente. De serie, los dos capilares tienen la misma longitud y los dos bulbos el mismo diámetro. Longitudes diferentes bajo pedido.

Terminales: Cuatro terminales de conexión rápida de 6,35 × 0,8, o dos terminales de tornillo de entrada M4 y dos terminales de conexión rápida de 6,35 × 0,8 para la conexión al calentador. En el modelo con un terminal auxiliar de cierre en subida, esta conexión de salida es obligatoriamente una lengüeta de 6,35 × 0,8.



Termostato de control de temperatura y desconexión térmica de rearme manual

Las lengüetas de 6,35 × 0,8 pueden tener diferentes ángulos de flexión. Referencias bajo pedido. (Se aplica MOQ)

Ajuste: Ajuste fijo para seguridad de rearme manual, ajuste mediante eje de 6 mm con plano de 4,6 mm, longitud estándar 11,5 mm para el termostato de control de temperatura (Otras longitudes posibles: 14, 20, 25 mm bajo pedido)

El eje de control de temperatura está disponible con angulación mecánica de 180 o 270°.

Montaje: 2 tornillos M4, distancia 28 mm

Acceso al rearme manual: Mediante pulsador de libre acceso o pulsador protegido por un tapón de plástico M10 no saliente (opcional). El acceso al pulsador es posible tras retirar el mando de ajuste del punto de ajuste si su diámetro cubre el orificio.

Contactos: Contacto bipolar de acción rápida 20 A 250 V para la seguridad y contacto unipolar de acción rápida 20 A 250 V para el control de temperatura. Opcional: 1 contacto auxiliar de cierre en subida en el borne de línea del contacto de seguridad

Temperatura ambiente máxima en el cuerpo: 85 °C (185 °F). No debe ser superior a la temperatura de calibración del contacto de seguridad menos 10 °C (-18 °F)

Grado de contaminación aceptable para uso en 250V: 3.

No debe utilizarse en 400V.

Referencias principales con terminales QC doblados a 90°, angulación de 270°, longitud del eje de 11,5 mm. Botón de rearme manual desprotegido *

Referencias con cuatro terminales de 6,35	Referencias con dos terminales de 6,35 en el lado del calentador y dos terminales de tornillo M4 en el lado de la fuente de alimentación	Calibración de rearme temperatura (°C/°F)	Temperatura de regulación (°C/°F)	Longitud de los capilares (C, mm)	Diámetro de los bulbos (D, mm)	Longitud del bulbo (E1, E2 mm)	Temperatura máxima en los bulbos (°C/°F)
8HAA70B90M096099	8HCA70B90M096099	90+0/-8 °C (194+0/-14.4 °F)	10-70 °C (50-158 °F)	900	6	85,77	110 °C (230 °F)
8HAA70B90M056099	8HCA70B90M056099			500			
8HAA70B90M026099	8HCA70B90M026099			250			
8HAA80B98M096099	8HCA80B98M096099	98+0/-8 °C (209+0/-14.4 °F)	10-80 °C (50-176 °F)	900	6	85,77	120 °C (248 °F)
8HAA80B98M056099	8HCA80B98M056099			500			
8HAA80B98M026099	8HCA80B98M026099			250			
8HAC85BJ5M096099	8HCC85BJ5M096099	105+0/-9 °C (221+0/-16.2 °F)	30-85 °C (86-185)F	900	6	85,77	125 °C (257 °F)
8HAC85BJ5M056099	8HCC85BJ5M056099			500			
8HAC85BJ5M026099	8HCC85BJ5M026099			250			

* Con contacto auxiliar de cierre por aumento de temperatura de 1A 250 V, sustituir 8HA por 8HB o 8HC por 8HD en la referencia. Solicite la ficha técnica específica para productos con diferente curvatura de los terminales de 6,35, angulación de 180° o diferente longitud del eje de ajuste.

Consúltenos para referencias con botón de rearme manual protegido

- El punto de fijación máximo de control de temperatura es de 160°C y el punto de fijación máximo de rearme manual es de 212°C. Solicite hojas de datos específicas.

Impresión de perillas estándar*

10 - 70 °C a 270° 	10 - 70 °C a 180° 	10 - 80 °C a 270° 	10 - 80 °C a 180° 	30 - 85 °C a 270° 	30 - 85 °C a 180°
66MZ0060100702FB	66MZ006010070AFB	66MZ0060100802FB	66MZ006010080AFB	66MZ0060300852FB	66MZ006030085AFB
50 - 158 °F a 270° 	50 - 158 °F a 180° 	50 - 176 °F a 270° 	50 - 176 °F a 180° 	86 - 185 °C a 270° 	86 - 185 °C a 180°
66MZ0060501582FY	66MZ006050158AFY	66MZ0060501762FY	66MZ006050176AFY	66MZ0060861852FY	66MZ006086185AFY

* Tenga cuidado al seleccionar el modelo de perilla en los accesorios, el diámetro de la perilla y el bisel deben permitir el libre acceso al botón de reinicio o se debe retirar para tener acceso (ver la dimensión de 20,5 mm en el dibujo).

Actualizado el 2025/08/21



Termostato de control de temperatura y desconexión térmica de rearme manual

Montaje: Soporte con 2 orificios M4 a 28 mm de distancia, centrados alrededor del eje de ajuste. Posibilidad de 2 posiciones, a 0° y a 90°.

Clasificación: 3 × 25(4)A 400VAC, 3 × 25(4)A 250VAC.

Contactos: 3 contactos normalmente cerrados, de acción por encaje, con apertura y cierre simultáneos.

Temperatura ambiente máxima en el cuerpo: 85°C (185°F).

Grado de contaminación aceptable para uso en 250V: 3.

Grado de contaminación aceptable para uso en 400V: 2.

Referencias principales con terminales QC doblados a 45°, angulación de 270°, longitud del eje de 23 mm, soporte de montaje en ángulo de 0° *

Referencias con 6 terminales × 6,35 doblados a 45°	Referencias con seis terminales de tornillo M4	Calibración de rearme manual temperatura (°C/°F)	Temperatura de regulación (°C/°F)	Longitud de los capilares (C1, C2, mm) **	Diámetro de los bulbos (D1, D2, mm)	Longitud del bulbo (L1, L2, mm)	Temperatura máxima en los bulbos L1 y L2 (°C/°F)
8IAA70B90M009E04	8IAA70B90M009E0S	90+0/-8°C (194+0/-14.4°F)	10-70°C (50-158°F)	900	∅5, ∅6	80, 85	L1: 140°C (284°F) L2: 170°C (338°F)
8IAA70B90M005E04	8IAA70B90M005E0S			500			
8IAA70B90M002E04	8IAA70B90M002E0S			250			
8IAC70B90M009E04	8IAC70B90M009E0S	90+0/-8°C (194+0/-14.4°F)	30-70°C (86-158°F)	900	∅5, ∅6	80, 140	L1: 120°C (248°F) L2: 130°C (266°F)
8IAC70B90M005E04	8IAC70B90M005E0S			500			
8IAC70B90M002E04	8IAC70B90M002E0S			250			
8IA075B98M009E04	8IA075B98M009E0S	98+0/-8°C (208+0/-14.4°F)	0-75°C (32-167°F)	900	∅5, ∅6	80, 130	L1: 140°C (284°F) L2: 170°C (338°F)
8IA075B98M005E04	8IA075B98M005E0S			500			
8IA075B98M002E04	8IA075B98M002E0S			250			
8IAA80BK0M009E04	8IAA80BK0M009E0S	110+0/-8°C (230+0/-14.4°F)	10-80°C (50-176°F)	900	∅5, ∅6	80, 120	L1: 140°C (284°F) L2: 170°C (338°F)
8IAA80BK0M005E04	8IAA80BK0M005E0S			500			
8IAA80BK0M002E04	8IAA80BK0M002E0S			250			
8IAC85BK0M009E04	8IAC85BK0M009E0S	110+0/-10°C (230+0/-18°F)	30-85°C (86-185°F)	900	∅5, ∅6	80, 80	L1: 140°C (284°F) L2: 170°C (338°F)
8IAC85BK0M005E04	8IAC85BK0M005E0S			500			
8IAC85BK0M002E04	8IAC85BK0M002E0S			250			

* Pedir ficha técnica específica para productos con diferente curvatura de los terminales de 6,35, angulación de 180°, un soporte de montaje en ángulo de 90° o diferente longitud del eje de ajuste.

** En estándar, el capilar de rearme manual es más corto que el de control de temperatura. Pedir ficha técnica específica si se solicitan 2 longitudes idénticas.

El punto de fijación máximo de control de temperatura es de 450 °C y el punto de fijación máximo de rearme manual es de 500 °C. Solicite hojas de datos específicas. Algunos rangos de alta temperatura no están disponibles con acción a prueba de fallos.

Impresión de perillas estándar *

10 - 70°C a 270°	10 - 70°C a 180°	10 - 80°C a 270°	10 - 80°C a 180°	30 - 85°C a 270°	30 - 85°C a 180°	30 - 70°C a 210°
66MZ0060100702FB	66MZ006010070AFB	66MZ0060100802FB	66MZ006010080AFB	66MZ0060300852FB	66MZ006030085AFB	66MZ0060300701FX
50 - 158°F a 270°	50 - 158°F a 180°	50 - 176°F a 270°	50 - 176°F a 180°	86 - 185°C a 270°	86 - 185°C a 180°	33.8 - 158°F a 210°
66MZ0060501582FY	66MZ006050158AFY	66MZ0060501762FY	66MZ006050176AFY	66MZ0060861852FY	66MZ006086185AFY	66MZ0060351551FX

* Tenga cuidado al seleccionar el modelo de perilla en los accesorios, el diámetro de la perilla y el bisel deben permitir el libre acceso al botón de reinicio (ver la dimensión de 27,5 mm en el dibujo).

Debido a la mejora constante de nuestros productos, los dibujos, descripciones y características utilizadas en estas fichas técnicas son solo orientativos y pueden ser modificados sin aviso previo

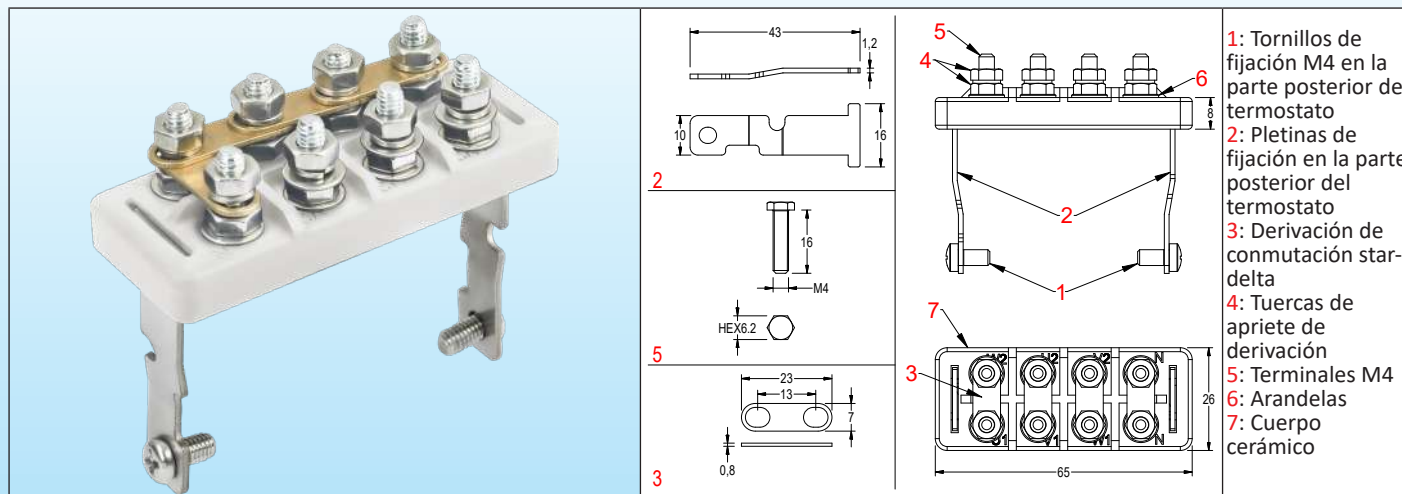
Actualizado el 2025/08/21



Termostato de control de temperatura y desconexión térmica de rearme manual

Bloque de terminales de conexión auxiliar Star Delta

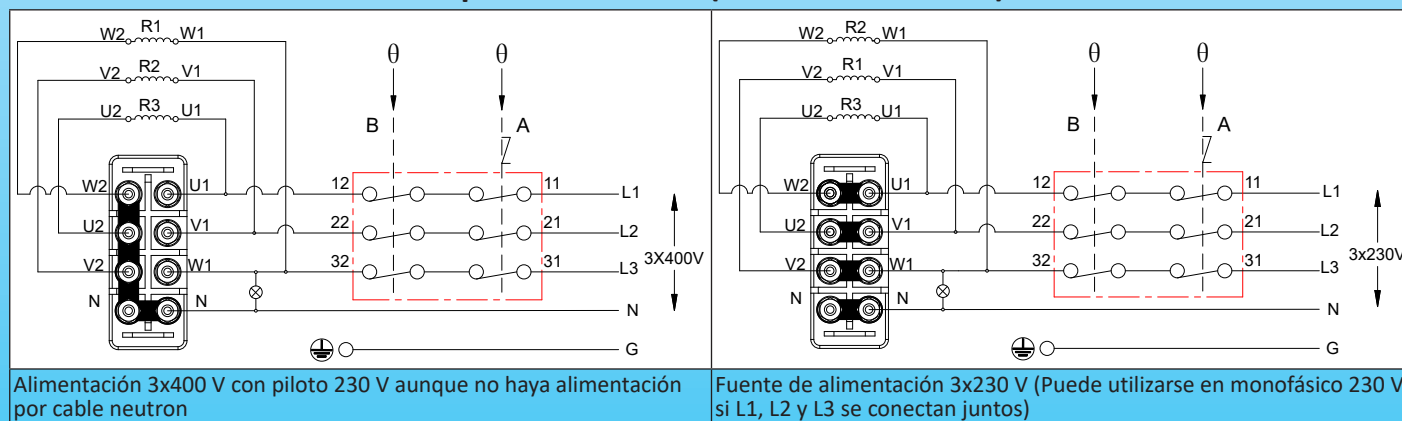
Tipo 66813PCB



Características principales

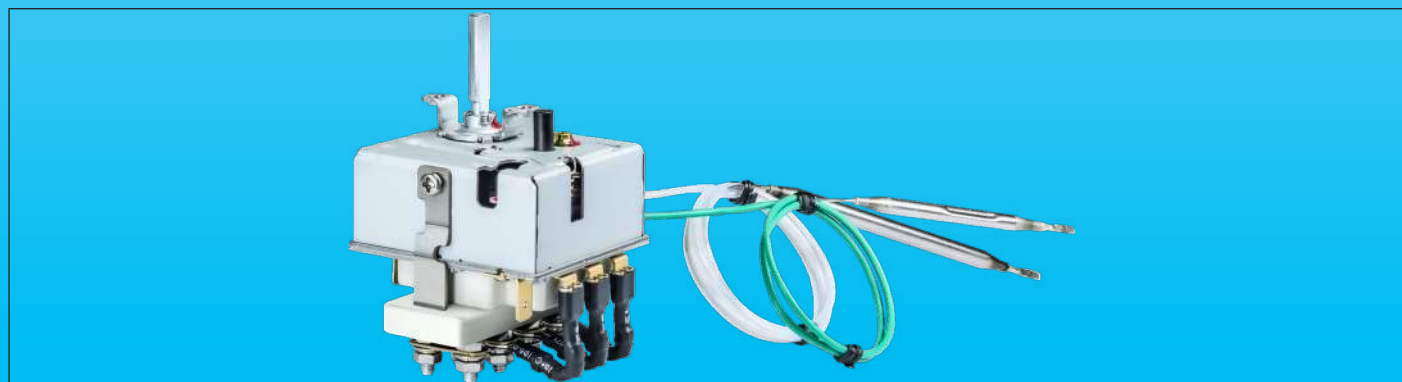
Los termostatos 8I se utilizan principalmente en calentadores de inmersión trifásicos, con los dos bulbos montados en un único compartimento. En algunas aplicaciones se utilizan en versiones de calentadores de inmersión conmutables en 230 o 400 V trifásicos, que incluso pueden conectarse a 230 V monofásicos. Los 400 V pueden suministrarse con o sin conductor neutro. Este bloque de terminales, que se monta mediante 2 tornillos, permite conmutar fácilmente estas diferentes posibilidades de conexión, con fácil acceso a la parte trasera del termostato. Puede entregarse fijado al termostato y precableado

Esquema eléctrico (resistencias 230 V)



Números de piezas

Bloque de conexión no montado en el termostato	Bloque de conexión precableado y fijado en el termostato
66813PCBA	66813PCBP





Debido a la mejora constante de nuestros productos, los dibujos, descripciones y características utilizadas en estas fichas técnicas son solo orientativos y pueden ser modificados sin aviso previo



Debido a la mejora constante de nuestros productos, los dibujos, descripciones y características utilizadas en estas fichas técnicas son solo orientativos y pueden ser modificados sin aviso previo

Accesorios para termostatos

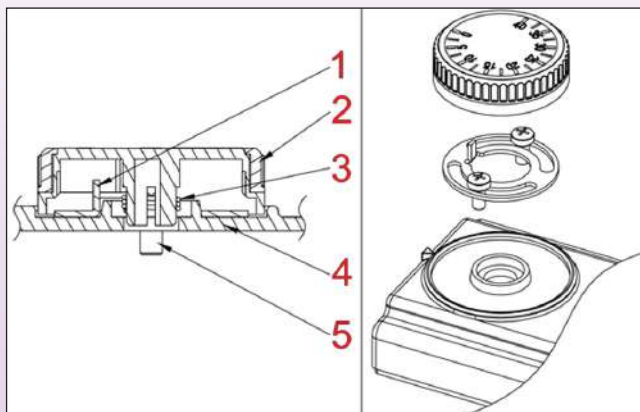


Debido a la mejora constante de nuestros productos, los dibujos, descripciones y características utilizadas en estas fichas técnicas son solo orientativos y pueden ser modificados sin aviso previo

Ajuste de perillas con separación ajustable

En algunas aplicaciones puede ser necesario limitar la temperatura máxima (o mínima) posible ajustada por el usuario. Algunas perillas que hemos desarrollado ofrecen esta opción.

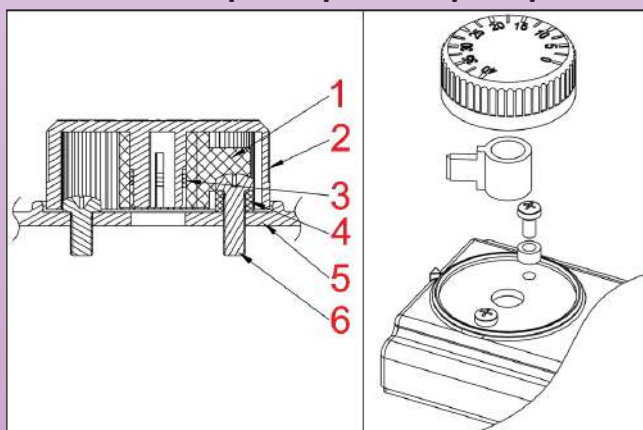
Tope de acero inoxidable para los tipos de perilla 66MS y 66MZ



- 1: Tope de acero inoxidable ajustable
- 2: Marco de la perilla
- 3: Clips de la perilla
- 4: Montaje en la pared
- 5: Tornillos de montaje del termostato

			
Verifique la posición moldeada del tope en la parte trasera de la perilla	Tome el ángulo ajustable 6YBUR001	Coloque el ángulo ajustable debajo de los tornillos de montaje del termostato. Debe estar centrado correctamente. Apriete ligeramente los 2 tornillos	Ajuste la posición del ángulo a la posición necesaria, apriete los tornillos y empuje la perilla en el eje

Tope de plástico para perillas 66ME y 66 MP




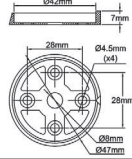
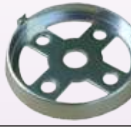
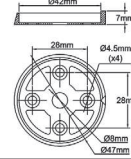

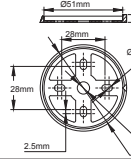

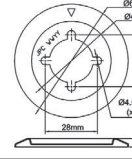

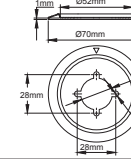

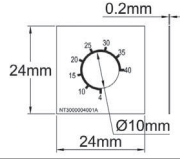

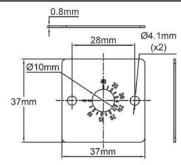

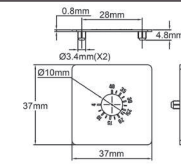

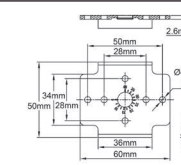

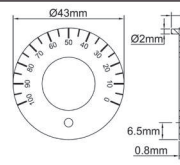

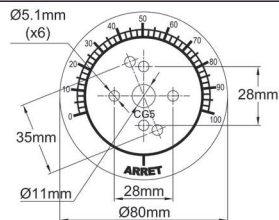

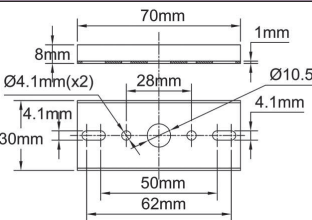

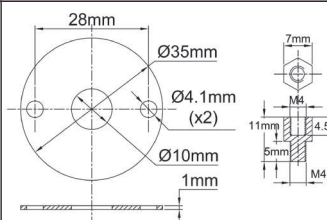

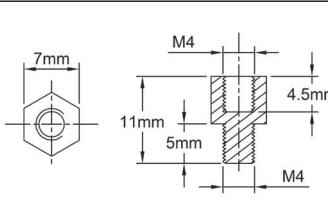

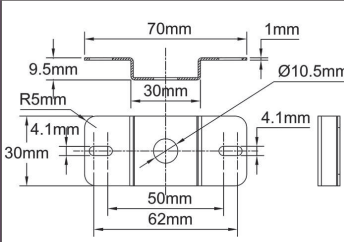

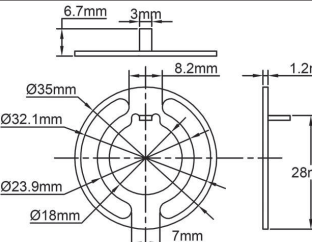

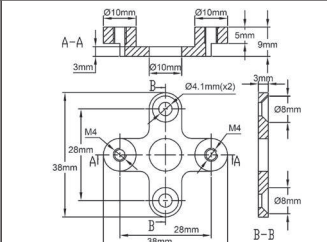

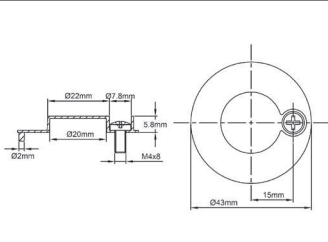
- 1: Tope de plástico ajustable
- 2: Marco de la perilla
- 3: Clips de la perilla
- 4: Tornillo de tope espaciador de plástico
- 5: Montaje en la pared
- 6: Tornillos de montaje del termostato

					
Retire el kit de ajuste de separación (ángulo de plástico y arandela) del interior de la perilla	Arandela divisora y ángulo	Coloque la arandela de plástico debajo de una de las cabezas de tornillo M4 de montaje	Coloque nuevamente el ángulo en el interior, en el ángulo solicitado	Coloque la perilla en el eje, no empuje completamente la perilla en el eje, verifique si el ángulo está configurado correctamente. Retire y vuelva a configurar si es necesario	Cuando esté configurado según sea necesario, empuje la perilla en el eje



Discos, biseles y placas de montaje

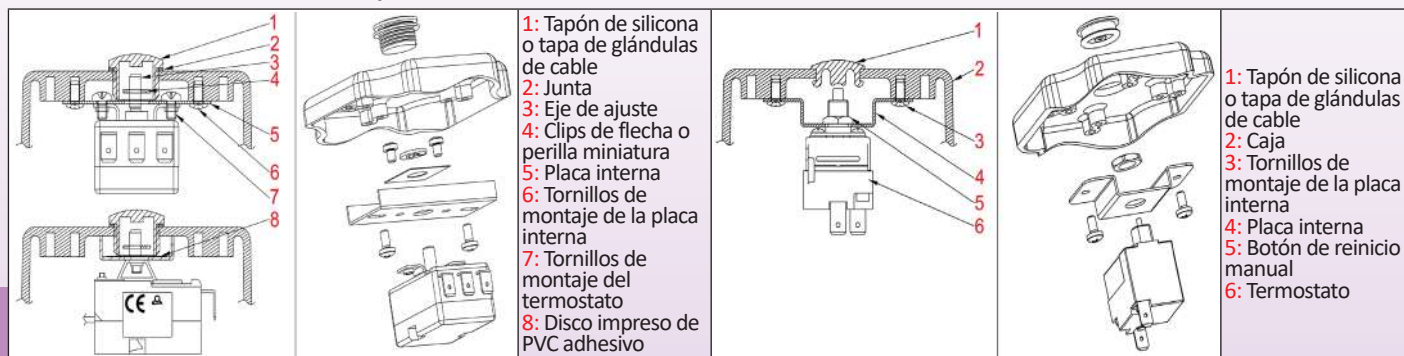
Debido a la mejora constante de nuestros productos, los dibujos, descripciones y características utilizadas en estas fichas técnicas son solo orientativos y pueden ser modificados sin aviso previo

<p>66EN1</p>   <p>Bisel de ABS negro para perillas de diámetro 40 a 41 mm</p>	<p>66EN3</p>   <p>Bisel de ABS cromado para perillas de diámetro 40 a 41 mm</p>	<p>66EN4</p>   <p>Bisel de ABS negro para perillas de diámetro 50 a 51 mm</p>	<p>66EN2</p>   <p>Bisel de acero inoxidable estampado para perillas de diámetro 40 a 41 mm</p>	<p>66EN5</p>   <p>Bisel de acero inoxidable para perillas de diámetro 50 a 51 mm</p>	<p>66CG12**</p>   <p>Disco adhesivo impreso de PVC, para ejes estilo destornillador</p>
<p>66CP01</p>   <p>Disco cuadrado impreso de PBT negro, montaje con 2 tornillos M4, distancia de 28 mm. También está disponible en versión adhesiva</p>	<p>66CP02</p>   <p>Disco cuadrado impreso de PBT negro, montaje de empuje dentro de hilos M4, distancia de 28 mm.</p>	<p>66CP03****</p>   <p>Contra-placa cuadrada impresa de PBT negro, para ajuste estilo destornillador o perilla miniatura</p>	<p>66CP04****</p>   <p>Disco cuadrado impreso de PBT negro, tipo redondo, para termostatos S y V</p>		
<p>66CG5</p>   <p>Disco de aluminio anodizado para reguladores de energía</p>	<p>66BR01</p>   <p>Soporte interior para ajuste interno de destornillador o junta de eje resistente al agua, acero inoxidable</p>	<p>66BR02</p>   <p>Soporte interior para junta de eje resistente al agua, acero inoxidable</p>	<p>9BBVE300000048A</p>   <p>Tornillo de extensión para contra-placa con montaje de junta de eje resistente al agua</p>		
<p>66BR03</p>   <p>Soporte interior para reinicio manual interno del termostato (Acero inoxidable)</p>	<p>6YBUR001</p>   <p>Soporte de tope de perilla ajustable (Se adapta a perillas 66MS y 66MZ)</p>	<p>66GA2890K</p>   <p>Convertidor de soporte. Permite rotar la posición del soporte del termostato en 90°. Se puede utilizar con cualquier termostato con 2 tornillos M4 a una distancia de 28 mm</p>	<p>9BBZM1000210003A</p>   <p>Tapa de configuración fija. Evita el acceso al ajuste en termostatos de los tipos S y V. Sustituye a la perilla y al disco</p>		

** La referencia completa se define según la impresión.

Ejemplos de montaje con soportes internos

Termostato con ajuste de destornillador, termostato de reinicio manual con acceso interno



Pasacables a prueba de agua para ejes de termostato

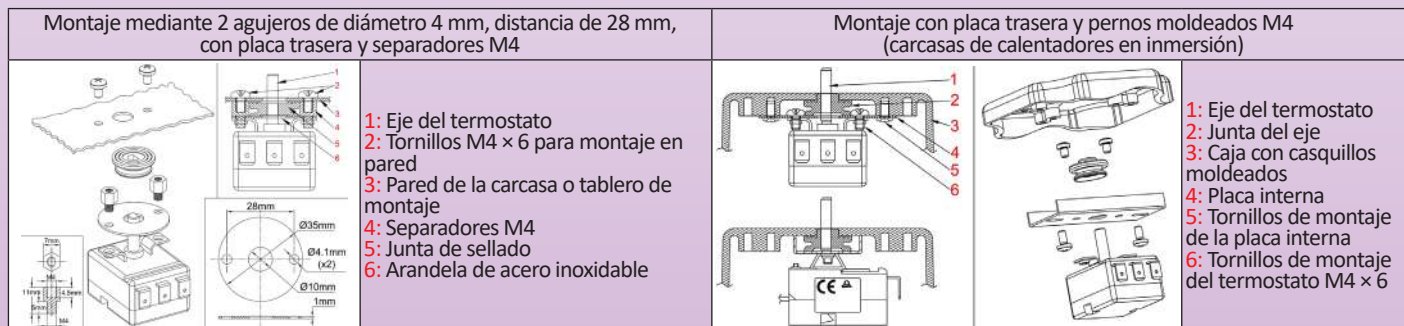
Permiten montar un termostato o un interruptor a través de una pared, asegurando una buena resistencia contra el ingreso de agua. La junta, presionando sobre el eje, se comprime entre la pared del recinto y una contra-placa. Se recomienda una ligera lubricación de la contra-placa y la cara interna de la pared.

Inflamabilidad: UL 94-V0

Dureza: 60 Shore A

Color: negro. Otros colores disponibles (se aplica MOQ).

Ejemplos de montaje con soportes internos



Juntas de paso de pozo

9BBJO1000004010A	9BBJO1000004033A	9BBJO3000RSI001A
<p>Junta del eje para termostatos con eje de diámetro 6 mm y superficie plana de 4,6 mm, modelo de labio exterior. Distancia recomendada entre la pared y la placa interna de 5,5 a 6,5 mm.</p>	<p>Junta del eje para termostatos con eje de diámetro 6 mm y superficie plana de 4,6 mm, sin labio exterior. Distancia recomendada entre la pared y la placa interna de 5,5 a 6,5 mm.</p>	<p>Junta de eje para interruptores rotativos con ejes cuadrados de 4 mm, sin labio exterior. Distancia recomendada entre la pared y la placa interna de 6,5 a 7,5 mm</p>



Bolsillos

Debido a la mejora constante de nuestros productos, los dibujos, descripciones y características utilizadas en estas fichas técnicas son solo orientativos y pueden ser modificados sin aviso previo

66DR12510021C000	66DL14P****	66DI12****	66DK12****	66DU****
				
				
Bolsillo de PBT, rosca 1/2" NPT	Bolsillo de latón niquelado, rosca 1/4" RPA. Disponible en varios diámetros y longitudes	Bolsillo de acero inoxidable 304, con tornillo de fijación M4, rosca 1/2" RPA. Disponible en varios diámetros y longitudes	Bolsillo de latón niquelado, rosca 1/2" RPT. Disponible en varios diámetros y longitudes	Protección mecánica de acero inoxidable para montaje en pared de bulbo o sensor de termostato

**** Se han desarrollado muchos accesorios de montaje de termostatos (bolsillos, bridas, accesorios, enfriadores) para termostatos con carcasas, y se pueden utilizar en termostatos para incorporación. Consulte el catálogo N.º 2 que proporciona todas las referencias posibles de estos accesorios.






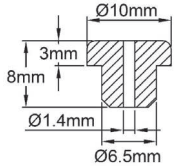
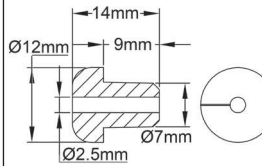
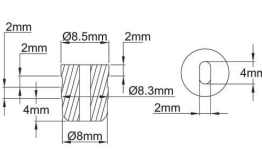
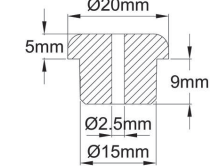
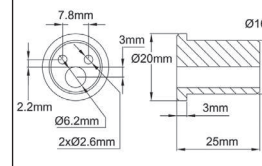
Juntas para bolsillos

Utilizadas para sujetar sondas o bulbo de termostatos electrónicos dentro de un bolsillo o tubo, protegiéndolos contra los bordes afilados de la punta.

Inflamabilidad: UL 94-V0






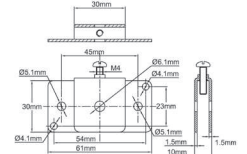
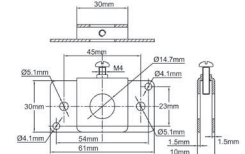
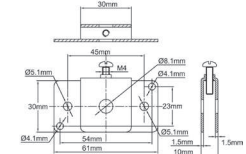
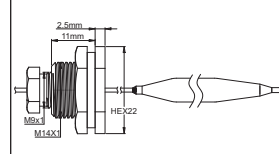
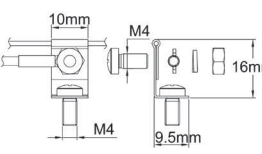
Dureza: 60 Shore A

Color: negro. Otros colores disponibles (se aplica MOQ)

9BBJ01000ELH095A	9BBJ01000SPH012A	9BBJ010000ELH024A	9BBJ0100004008A	9BBJ01000SPH002A
				
				
Casquillo de bolsillo para ID de 6,5 mm y alambre o capilar de 1,4 mm	Casquillo de bolsillo para ID de 7 mm y alambre o capilar de 2,3 mm	Casquillo de bolsillo para ID de 8 a 8,5 mm y cable plano de 4 x 2 mm	Casquillo de bolsillo para ID de 15 mm y alambre o capilar de 2,5 mm	Casquillo de bolsillo para ID de 16 mm y 2 alambres o capilares de 2,6 mm y un cable de diámetro de 6 mm

Se han desarrollado muchos componentes de silicona para termostatos con carcasas, y se pueden utilizar en termostatos para incorporación. Consultar el catálogo N.º 2

Bridas y accesorios

66BF1	66BF3	66BF2	66RCM	6YEBMG002
				
				
Brida de conducto de aire para termostato de varilla con salida de diámetro 14,5 mm	Brida de termostato de conducto de aire para bulbo de 6 mm	Brida de termostato de conducto de aire para bulbo de 8 mm	Caja de embalaje capilar con junta plana y tuerca M14	Terminal de puesta a tierra de capilar

Bridas y accesorios

66RF07015	66RF0231M12	66DA0008050400
		
		
Enfriador de varilla con terminación de 14,5 mm. Utilizado en termostatos de varilla de alta temperatura. Se adapta al hilo de 3/8 situado debajo de la carcasa y al agujero de diámetro 14,5 de bolsillos o bridas. No utilizable en tipos YO	Soporte de enfriador de varilla G1/2 Utilizado en termostatos de varilla de alta temperatura. Se adapta al hilo de 3/8 situado debajo de la carcasa y al hilo macho de 1/2 del soporte del enfriador de varilla. No utilizable en tipos YO	Soporte del enfriador de varilla G1/2 (para montaje en conductos de aire). No utilizable en tipos YO

Soportes, accesorios y botas para termostatos de disco



Botas de termostato

Están diseñadas para proteger los termostatos contra el contacto accidental o la entrada de líquidos. Dependiendo del modelo, pueden llenarse con resina o simplemente pegarse o vulcanizarse en su soporte.

Inflamabilidad: UL 94-V0

Dureza: 60 Shore A

Color: negro o rojo según el modelo. Otros colores disponibles (se aplica MOQ).

9BBJO1000SPH008A (F2)	9BBJO1000SPH006A (F5)	9BBSI151SPH020A	9BBJO1000SPH016A (F1)	9BBJO1000SPH018A (F6)
Bota de silicona para termostato de disco, para calentadores de silicona flexibles	Bota de silicona para termostato bimetalico, para calentadores de silicona flexibles, con piloto luminoso	Bota de silicona para termostato bimetalico, para calentadores de silicona flexibles, con sujeta cables	Bota de silicona para PT100, TCO o limitadores de temperatura, con orificios de potting de silicona RTV, para calentadores de silicona flexibles	Bota de silicona con sujeta cables, para limitadores de temperatura, con orificios de potting de silicona RTV, para calentadores de silicona flexibles
9BBJO1000ELH025A	9BBJO1000ELH058A	9BBJO1000004015A	9BBJO1000004017A	9BBJO1000004019A
Casquillo de silicona para fusible térmico y salidas de cables, para calentadores de cartucho de diámetro 16 mm	Bota de silicona para montaje de bolsillo TCO	Bota de protección para termostato de disco de 1/2", para cables planos de 2,5 x 4,3 mm a 3 x 4,8 mm	Bota de protección para termostato de disco de 1/2", para cable de diámetro de 5 a 8 mm	1/2" disc thermostat protection boot, with securing bracket, for flat wires 2,5 x 4,3 mm to 3 x 4,8 mm

Se han desarrollado muchas botas de protección para termostatos de disco para aplicaciones de trazado de calor, y se pueden usar en termostatos para incorporaciones, ver catálogo N°3.

Soportes y accesorios para termostatos de disco

9BBAE100000017A	9BBAE100000018A	9BBAE100000019A	9BBAE100000011C	9BBBT100000006A
Soporte de acero inoxidable para tapa de silicona 9BBJO3000004019A	Soporte móvil extendido de acero inoxidable para termostato de disco de 1/2".	Brida plana grande de acero inoxidable, para termostato de disco de 1/2".	Soporte móvil grande de acero inoxidable extendido para termostato de disco de 1/2" con bota 9BBBT1000000006A	Bota de polipropileno negro para encapsulamiento de epoxi en disco de 1/2" termostato. Se puede usar con el soporte 9BBAE100000011C
9BBBT1M00ELH025D	9BBAE1000000040A	9BBAE1000000015A	9BBAE1000000041A	6Y4903RESET90
Soporte de montaje de termostato de disco de 1/2" con copa extendida para montaje en tubería o tanque. acero inoxidable. Debe ser soldado en el tubo. Especifique el diámetro del tubo	Dos soportes de montaje para termostato de disco de 1/2", 3 tornillos, acero inoxidable	Dos soportes de montaje para termostato de disco de 1/2", tornillo central, acero inoxidable	Dos soportes de montaje para termostato de disco de 1/2", tornillo central, acero inoxidable, tipo abierto para termostatos con terminales de conexión rápida (QC)	Botón de reinicio manual lateral. Este componente permite restablecer un termostato de disco de 1/2" desde el lateral.

Debido a la mejora constante de nuestros productos, los dibujos, descripciones y características utilizadas en estas fichas técnicas son solo orientativos y pueden ser modificados sin aviso previo

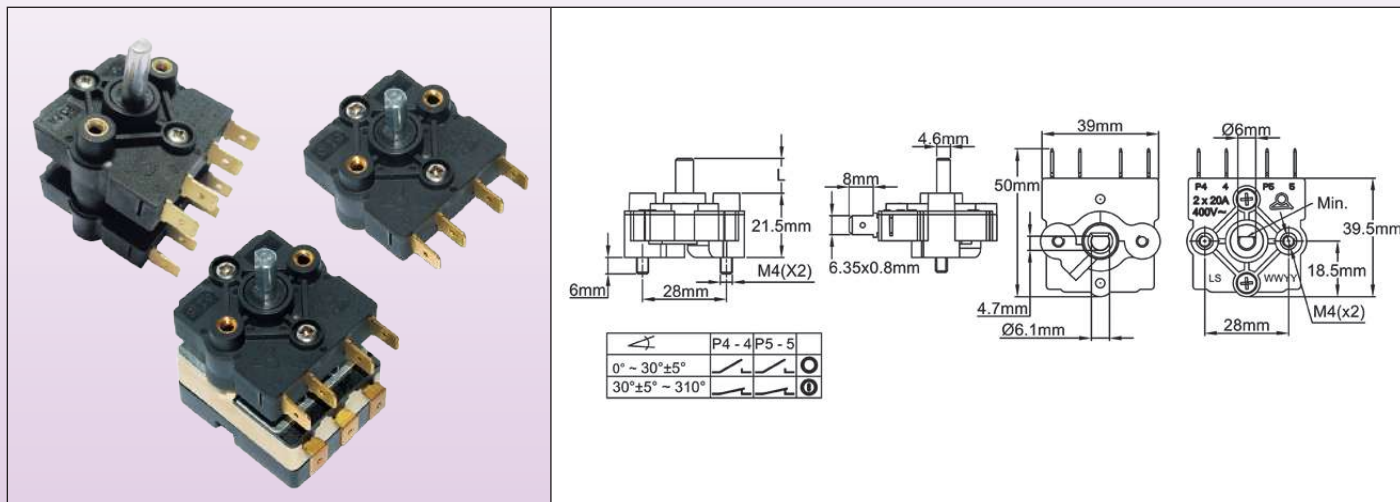


Interruptores de eje

Interruptor rotativo adicional para eje de termostato, 20 A 250-400 V

Tipo LS

Tamaños



Aplicaciones

Estos interruptores de encendido y apagado están diseñados para ser añadidos en ejes de termostatos. Proporcionan la posición de apagado cuando el eje del termostato está en la posición mínima. Están disponibles en contacto monopolar, bipolar (un nivel) y de tres o cuatro polos (dos niveles).

Características principales

Instalación: en termostatos con eje de 6 mm y plano de 4,6 mm, montaje con dos tornillos M4 a una distancia de 28 mm. La longitud del eje del termostato que recibe este interruptor debe ser como máximo de 12 mm.

Longitudes de eje disponibles: 11,5; 15; 23 mm

Ejes: Acero galvanizado

Diagrama de funcionamiento: los contactos están abiertos entre 0° y 30 +/- 5° angular y cerrados entre este valor y 310°.

Especificaciones eléctricas: 20 A 250/ 400 VAC, 6000 ciclos

Rotación: puede utilizarse en termostatos con rotación angular de eje de 180 a 310°

Separación de contacto: entre 0 y 20° de ángulo, la separación de contacto es mayor de 3 mm.

Temperatura: 85 °C

Material del cuerpo: PA66, UL94 VO

Conexión: Lengüetas de 6,35 x 0,8. Terminales roscados disponibles (MOQ).

Opciones: Cambio de posición plana, diferentes posiciones de apertura o cierre de contacto.

Referencias principales con longitud de eje L=11,5 mm

Cantidad por nivel	Cantidad de interruptores	Referencias
1	1	LS12190259025160
1	2	LS12290259025160
2	3	LS12390259025160
2	4	LS12490259025160

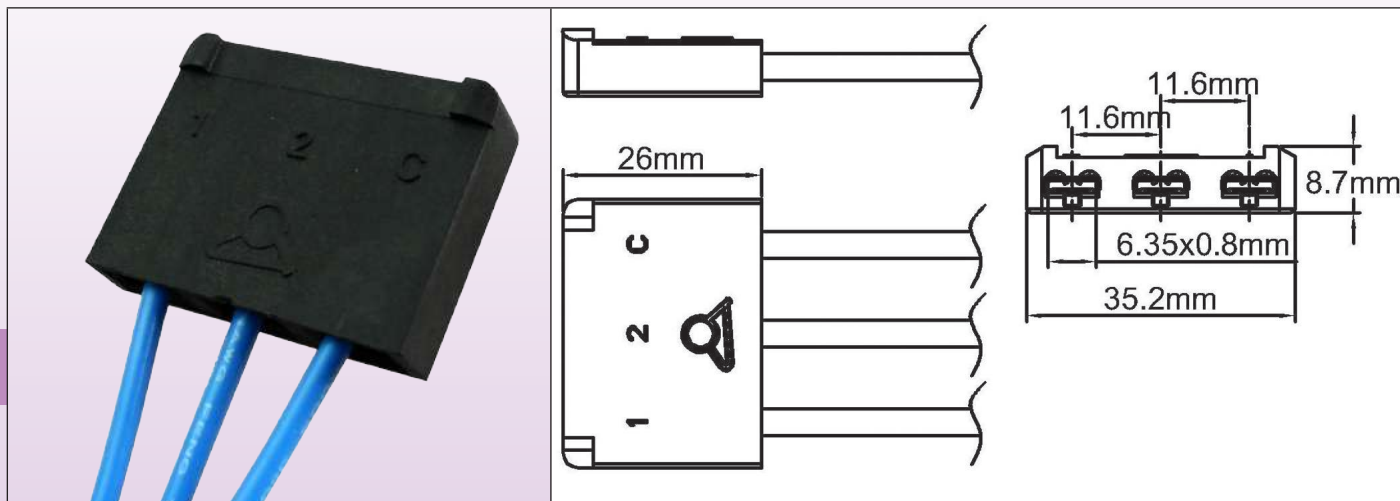
* Opción de terminales roscados: sustituir 60 por V0 en los últimos 2 números de la referencia del producto.

Debido a la mejora constante de nuestros productos, los dibujos, descripciones y características utilizadas en estas fichas técnicas son solo orientativos y pueden ser modificados sin aviso previo

Conector para terminales de termostato



Tamaños



Aplicación: Cableado de termostato más rápido y eliminación de errores de cableado, (diseño a prueba de tontos)

Compatibilidad: Conector para bulbo y capilar para termostatos de tipos 8G (con terminales rectos o doblados a 90°) y todos los modelos de tipos KO, KP y KZ.

Número de terminales: 3. compatible con lengüetas de 6,3 x 0,8

Material: PA66 reforzado con fibra de vidrio

Opciones:

- Desarmado, con terminales hembra sin prensar,
- Ensamblado, con cables prensados, longitud, calibre y estilo según solicitud del cliente.

Referencia	66KG3635*
------------	-----------

* La referencia completa de 16 caracteres se emite según las especificaciones de tipo y longitud de cable del cliente

Debido a la mejora constante de nuestros productos, los dibujos, descripciones y características utilizadas en estas fichas técnicas son solo orientativos y pueden ser modificados sin aviso previo

Debido a la mejora constante de nuestros productos, los dibujos, descripciones y características utilizadas en estas fichas técnicas son solo orientativos y pueden ser modificados sin aviso previo





Debido a la mejora constante de nuestros productos, los dibujos, descripciones y características utilizadas en estas fichas técnicas son solo orientativos y pueden ser modificados sin aviso previo

Contáctenos

www.ultimheat.com



ULTIMHEAT

HEAT & CONTROLS



Colección de catálogos en www.ultimheat.com

Fabricante de componentes electromecánicos y subconjuntos de calefacción OEM

- Termostatos mecánicos
- Dispositivos de seguridad mecánicos de uno & tres polos
- Termostatos ATEX & dispositivos de seguridad
- Calentadores de paso para líquidos
- Calentadores en inmersión
- Elementos calefactores para aire y líquidos
- Bloques de conexión
- Carcasas para ambientes corrosivos
- Interruptores de flujo
- Interruptores de nivel
- Interruptores de presión y de aire
- Fusibles y mecanismos sensores de incendios
- Equipos de trazado
- **Soluciones a medida**



13 Es

TERMINOS ESTADISTICA ELECTRONICA